

수납가구(ASTM 2057)

시험항목	시험방법	시료조건	수량	수수료(원)	시험기간	비고
하중이 없는 상태의 안정성	ASTM 2057	상담 후 접수	1 EA	23,000	20일	
하중이 있는 상태의 안정성				26,000		
기본료				4,000		

시험 방법

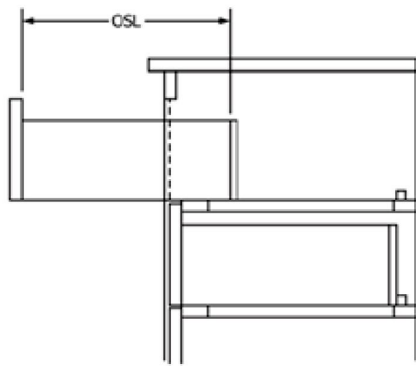


그림 1 작동 길이(OSL: Operating Sliding Length)



그림 2 하중을 가하지 않은 상태에서의 안정성

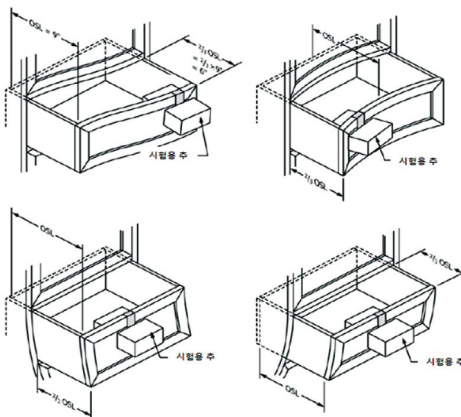


그림 3 서랍 형태에 따라 시험 추를 가하는 위치 예시

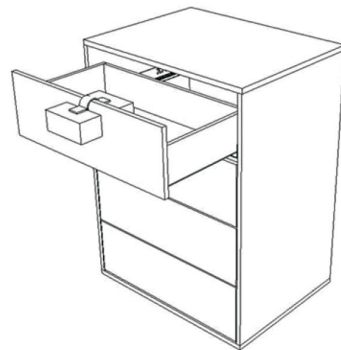


그림 4 하중을 가한 상태에서의 안정성