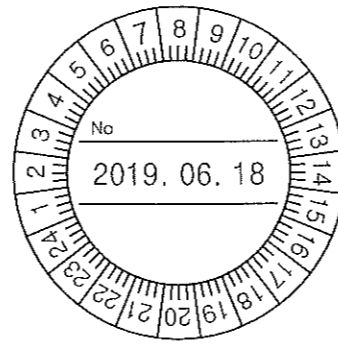


SH공사 고덕강일 공공주택3지구 14단지 주방가구 공사

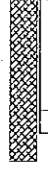
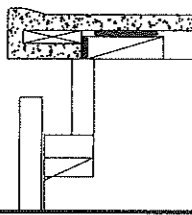


| | | | | |
|--------|------|-----|------|------|
| 결 재 | 설계담당 | 검토자 | 공사담당 | 최종확인 |
| | | | | |
| 배 포 | 구 매 | 생 산 | 생 산 | |
| | | | | |

생산의뢰도면
(MH / SH / **본납**)

현 장 승 인 란
공방유기 이관
이관

SPECIFICATION

| 분류 | SYSTEM | DOOR | | BODY | | 기 타 사 양 | | |
|-----|---|------|--------------------------|---------------------------------------|------------------|-------------------------------|------------------------------------|----------------|
| | | CORE | 18T MDF-E0 | CORE | 15T PB-E0 | 이동선반 | 15T PB+지정 LPM+0.45 PVC EDGE(노출면마감) | |
| 상부장 |  | 전면 | 한화위드 KNT-50037-DM LPL 마감 | 표면재 | 효산 S867 LPL 마감 | 휠 사 | 도어동일 마감 | |
| | | 후면 | 전면 유사 민자 LPL 마감 | 에지 | 0.6T EDGE (PVC계) | 걸레받이 | 도어동일 마감 | |
| | | 에지 | 전면 동일 1.0T PUR 마감 | 뒷판 | 3T HDF위 바디 동일마감 | 다릿발 | 국산 H : 150 | |
| | | 손잡이 | 상부장 도어 내리기 (20mm 내리기) | 하부장 L자 목대찬넬: 한화위드 KNT-91592-DM LPL 마감 | 힌지 | 110도 도웰댐핑(국산) 90도 도웰댐핑(국산) | 서랍재 | 시스템 댐핑 서랍재(국산) |
| 하부장 |  | 전면 | 한화위드 KNT-50037-DM LPL 마감 | 표면재 | 효산 S867 LPL 마감 | PUSH | ONE TOUCH(국산) | |
| | | 후면 | 전면 민자 LPL 마감 | 에지 | 0.6T EDGE (PVC계) | | | |
| | | 에지 | 전면 동일 1.0T PUR 마감 | 뒷판 | 3T HDF위 바디 동일마감 | | | |
| | | | | | | | | |
| 상판 | 기본형: 주방상판 | 본주방 | LG 하이막스 G196(샌드그레이) | | | | | |

| APPLIANCE(건설사 지급분) | | | | ACCESSORY | | | |
|--------------------|--------|---------|-----------------|-----------|-----|--------|-----|
| 상품명 | 모델 NO. | 상품명 | 모델 NO. | 제조사 | 상품명 | 모델 NO. | 제조사 |
| HOOD(통후드) | | 싱크볼 | USS480언더싱크볼(국산) | | | | |
| 3구 쿡탑 | 건설사 지정 | 댐핑인출망장 | - | | | | |
| | | 칼꽃이 | 안전칼꽃이(국산) | | | | |
| | | 조리기구 걸이 | 벽장하부 선반 | | | | |
| | | 조리대 조명 | - | | | | |



부엌가구, 불박이장, 주문가구

경기도 김포시 동진동 을마로 211번길 90

TEL : 031) 982-2116

FAX : 031) 982-0353

PROJECT
SH공사 고덕강일
3지구 14단지

NOTE

| REVISIONS | | |
|-----------|-------------|------|
| NO. | DESCRIPTION | DATE |
| 1 | | |

NAME OF DRWG.
17m² TYPE
사양서

PROJ. NO.
SCALE SCALE : 1/30(A3) 1/45(A4)
DATE 2020. 06. 18
DESIGN BY
DRAWING BY K.Y.S
CHECKED BY
APPROVED BY

DRAWING NO. SHEET NO.
17-01



부엌가구, 불박이장, 주문가구
 경기도 김포시 불진동 룬마로 211번길 30
 TEL : 031) 982-2116
 FAX : 031) 982-0353

PROJECT
SH공사 고덕강일
3지구 14단지

NOTE

생산의뢰도면
 (SH / MH / **본납**)

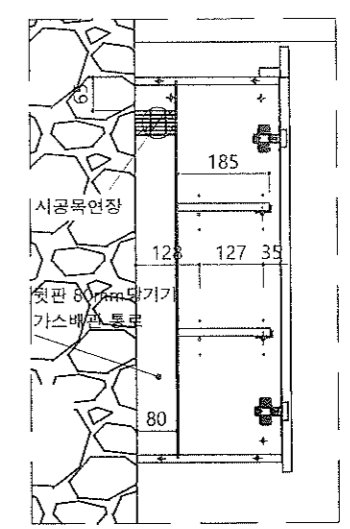
| 총계 | 도대 | 도반 | 비고 |
|-----|----|----|-----|
| 180 | 90 | 90 | 여분1 |
| 90 | 45 | 45 | 1차 |
| 90 | 45 | 45 | 2차 |

| REVISIONS | | |
|-----------|-------------|------|
| NO. | DESCRIPTION | DATE |
| 1 | | |
| | | |
| | | |
| | | |
| | | |
| | | |
| | | |
| | | |
| | | |

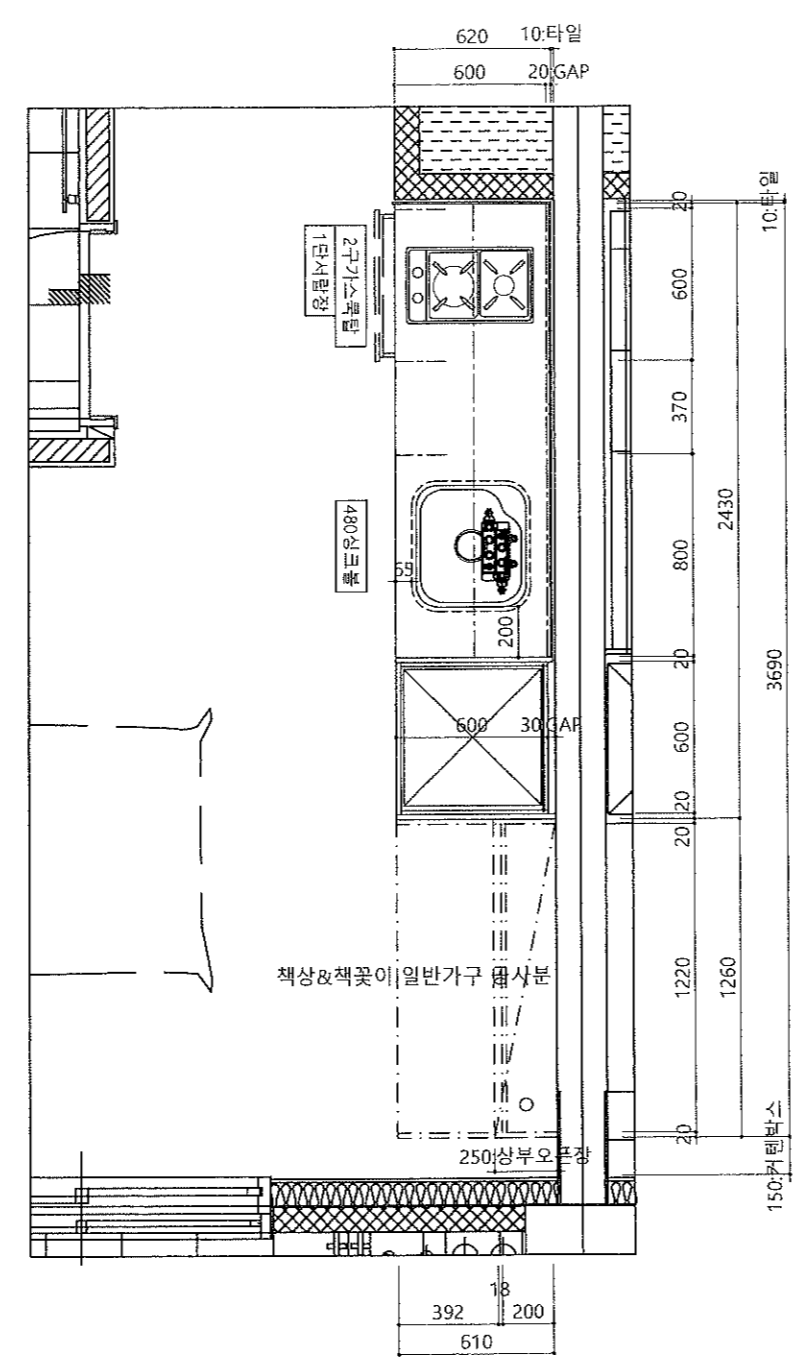
NAME OF DRWG
17m² TYPE
평면도

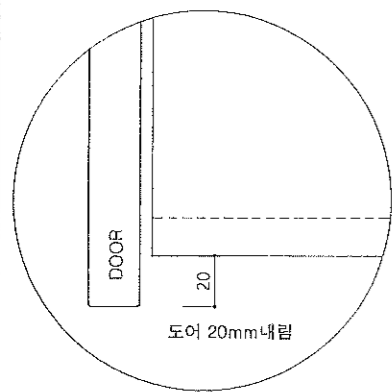
PROJ. NO.
 SCALE **SCALE : 1/30(A3) 1/45(A4)**
 DATE **2020. 06. 18**
 DESIGN BY
 DRAWING BY **K.Y.S**
 CHECKED BY
 APPROVED BY

DRAWING NO. SHEET NO.
17-02

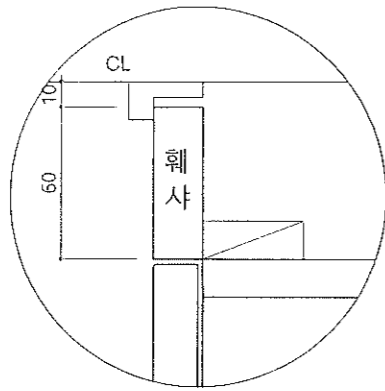


가스배관장 상세도

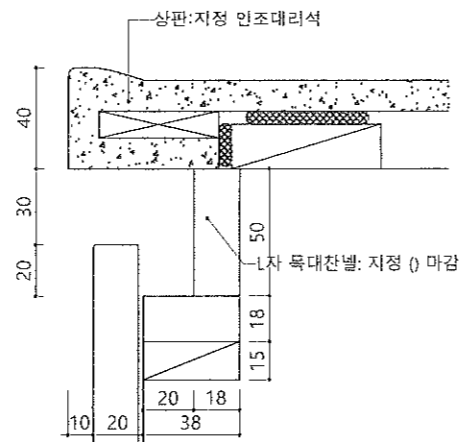




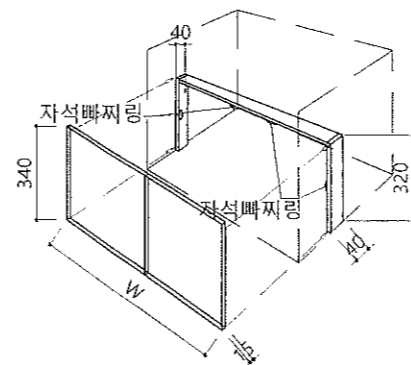
상부도어 손잡이



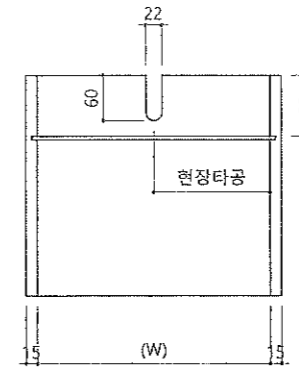
상부몰딩 상세도



하부장 손잡이 (목찬넬)



온수분배기 가림판 상세도



가스배관장 지판 따내기

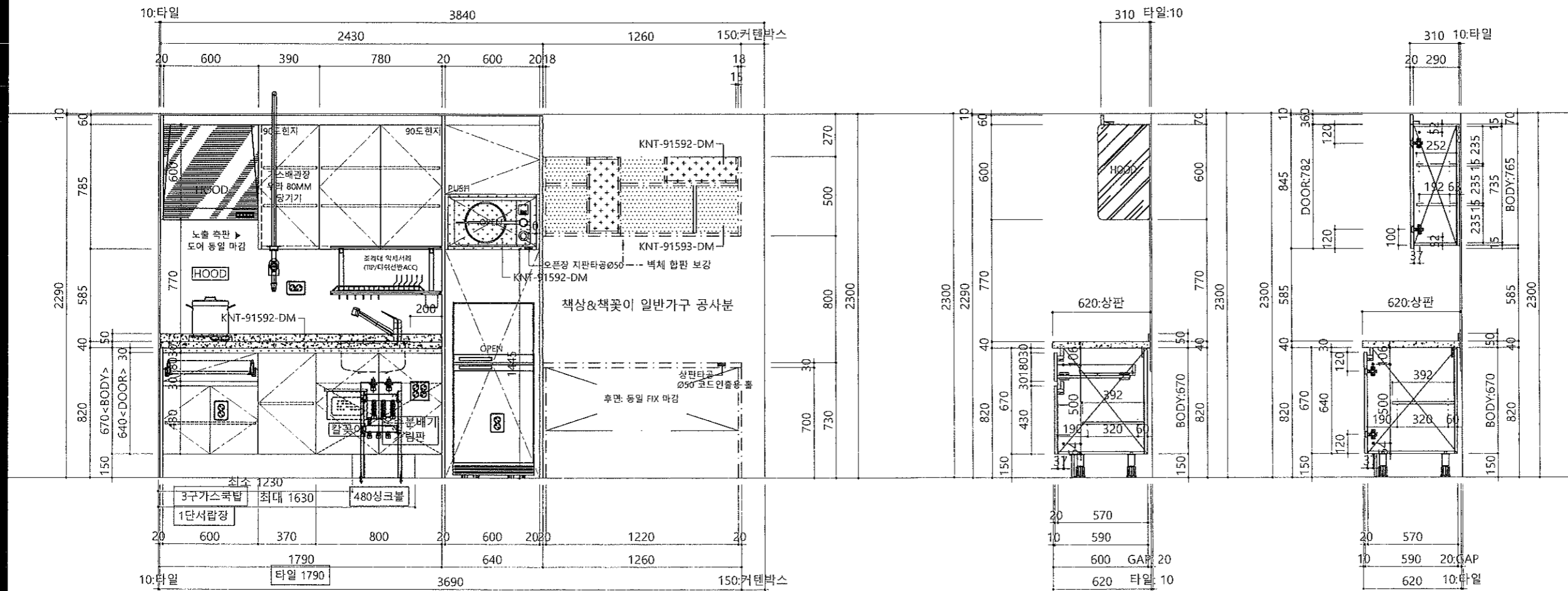


부역가구, 불박이장, 주문가구
 경기도 김포시 통진로 211번길 30
 TEL : 031) 982-2116
 FAX : 031) 982-0353

PROJECT
SH공사 고덕강일
3지구 14단지

NOTE

최소3835~최대3880



1 ELEVATION

2 SECTION VIEW

| REVISIONS | | |
|-----------|-------------|------|
| NO. | DESCRIPTION | DATE |
| 1 | | |

| | |
|-----------------------------|---------------------------|
| NAME OF DRWG. | |
| 17m² TYPE | |
| 입면도 | |
| PROJ. NO. | |
| SCALE | SCALE : 1/30(A3) 1/45(A4) |
| DATE | 2020. 06. 18 |
| DESIGN BY | |
| DRAWING BY | K.Y.S |
| CHECKED BY | |
| APPROVED BY | |
| DRAWING NO. | SHEET NO. |
| | 17-03 |



부엌가구, 불박이장, 주문가구
 경기도 김포시 동진동 물머리 211번길 80
 TEL : 031) 982-2116
 FAX : 031) 982-0353

PROJECT
SH공사 고덕강일
3지구 14단지

NOTE

생산의뢰도면
 (SH / MH / **본납**)

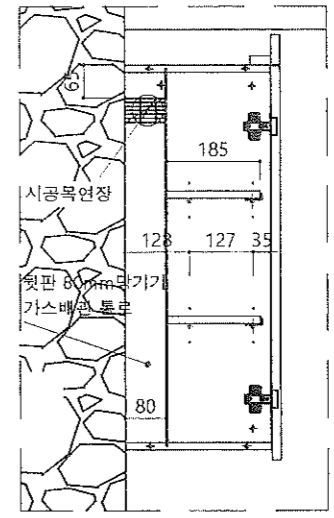
| 총계 | 도대 | 도반 | 비고 |
|-----|----|----|-----|
| 162 | 80 | 82 | 여분1 |
| 91 | 46 | 45 | 1차 |
| 71 | 34 | 37 | 2차 |

| REVISIONS | | |
|-----------|-------------|------|
| NO. | DESCRIPTION | DATE |
| 1 | | |
| | | |
| | | |
| | | |
| | | |
| | | |
| | | |
| | | |
| | | |

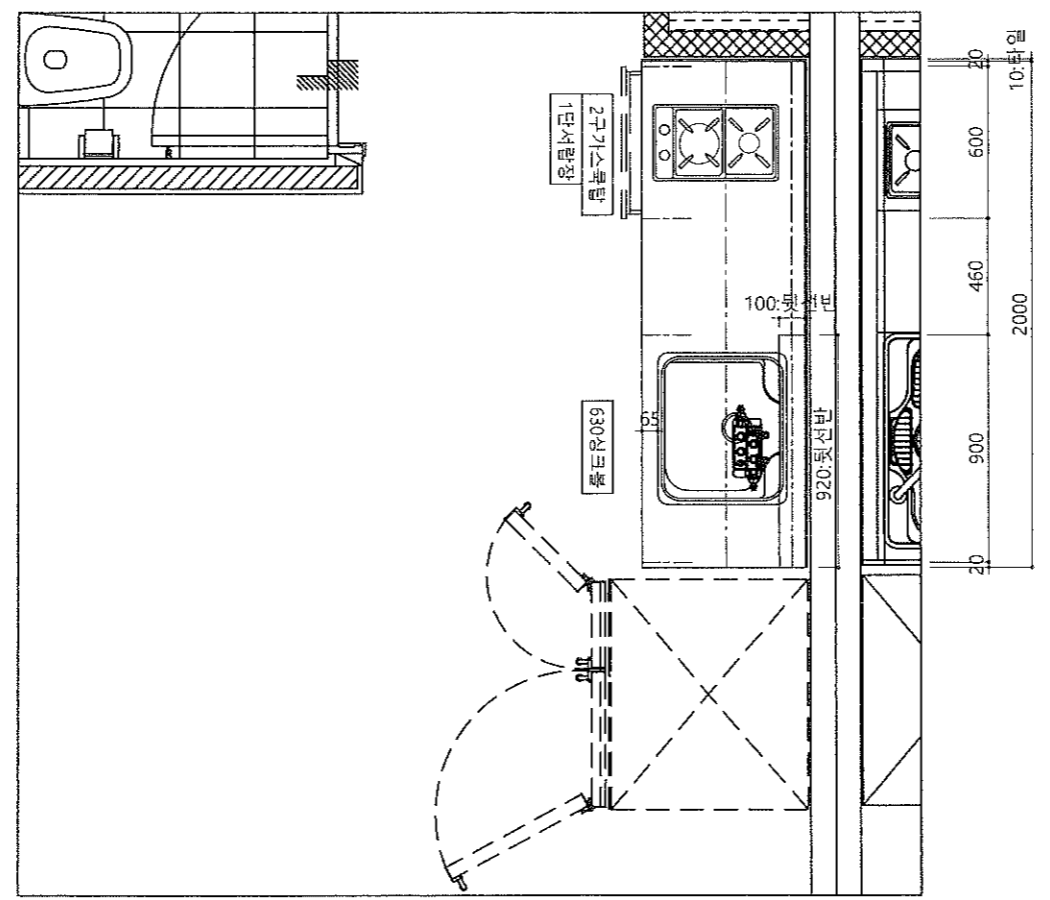
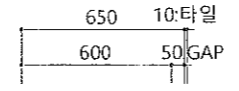
NAME OF DRWG.
29m² TYPE
평면도

PROJ. NO.
 SCALE : 1/30(A3) 1/45(A4)
 DATE : 2020. 06. 18
 DESIGN BY
 DRAWING BY : K.Y.S
 CHECKED BY
 APPROVED BY

DRAWING NO. SHEET NO.
 29-02



가스배관장 상세도



SPECIFICATION



부엌가구, 불박이장, 주문가구
 경기도 김포시 통진로 211번길 30
 TEL : 031) 982-2116
 FAX : 031) 982-0359

PROJECT
SH공사 고덕강일
3지구 14단지

NOTE

| 분류 | SYSTEM | DOOR | | BODY | | 기 타 사 양 | | |
|-----|-----------|------|--------------------------|------|------------------|---------|------------------------------------|--|
| 상부장 | | CORE | 18T MDF-E0 | CORE | 15T PB-E0 | 이동선반 | 15T PB+지정 LPM+0.45 PVC EDGE(노출면마감) | |
| | | 전면 | 한화위드 KNT-90001-DM LPL 마감 | 표면재 | 효산 S869 LPL 마감 | 휠 샤프 | 도어동일 마감 | |
| | | 후면 | 전면 유사 민자 LPL 마감 | 에지 | 0.6T EDGE (PVC계) | 걸레받이 | 도어동일 마감 | |
| | | 에지 | 전면 동일 1.0T PUR 마감 | 뒷판 | 3T HDF위 바디 동일마감 | 다릿발 | 국산 H : 150 | |
| 하부장 | | CORE | 18T MDF-E0 | CORE | 15T PB-E0 | 손잡이 | 상부장 도어 내리기 (20mm 내리기) | |
| | | 전면 | 한솔홈데코 HT7903 PET 마감 | 표면재 | 효산 S869 LPL 마감 | | 하부장 L자 목대찬널: 한솔홈데코 HT7903 PET 마감 | |
| | | 후면 | 전면 유사 PP 마감 | 에지 | 0.6T EDGE (PVC계) | 힌지 | 110도 도웰댐핑(국산) | |
| | | 에지 | 전면 동일 1.0T PUR 마감 | 뒷판 | 3T HDF위 바디 동일마감 | | 90도 도웰댐핑(국산) | |
| | | | | | | 서랍재 | 시스템 댐핑 서랍재(국산) | |
| 상판 | 기본형: 주방상판 | 본주방 | LG 하이막스 G556(스노우콘크리트) | | | | | |

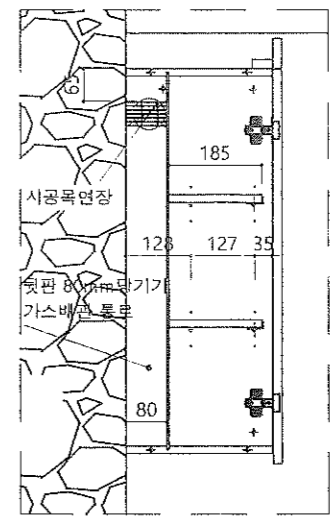
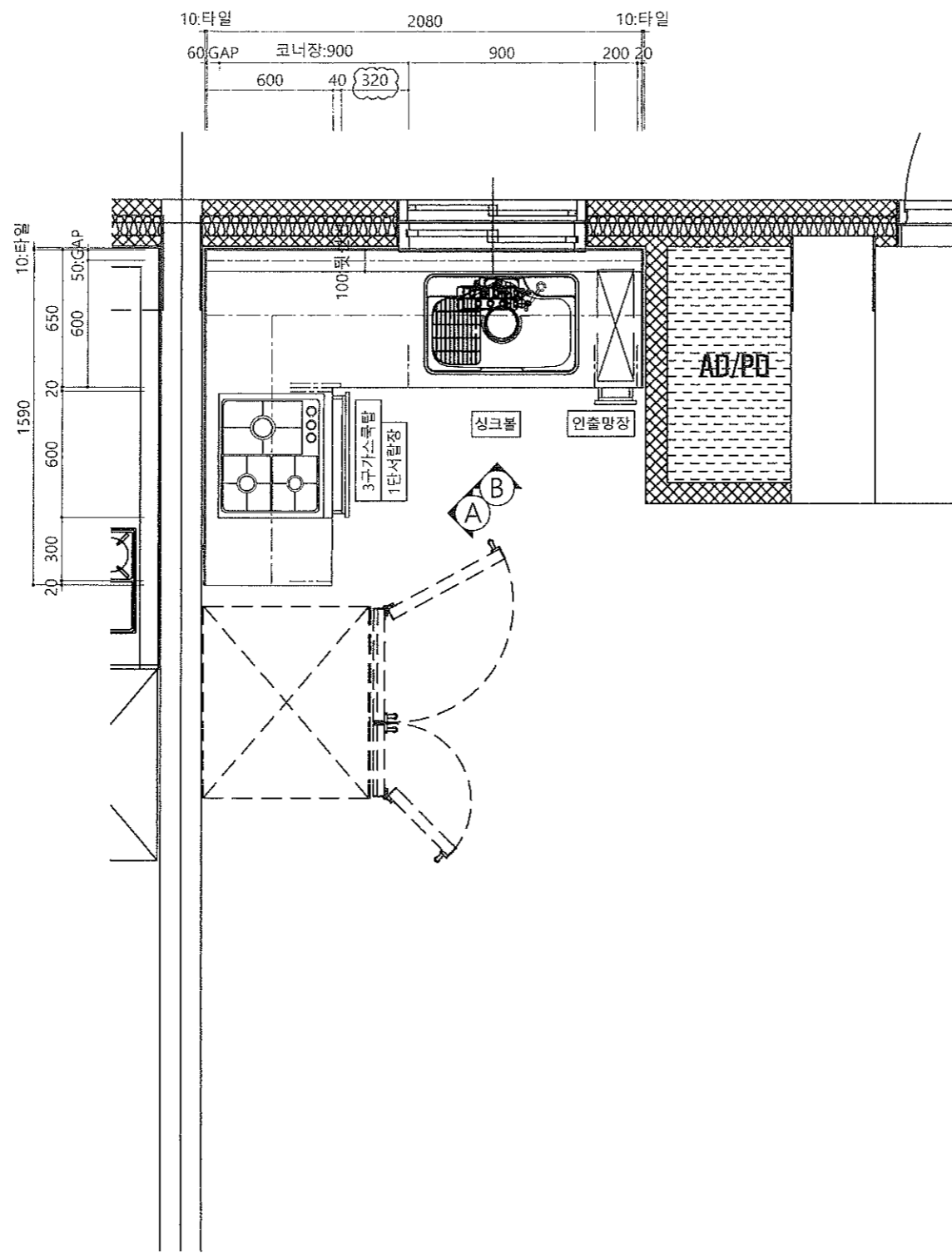
| REVISIONS | | |
|-----------|-------------|------|
| NO. | DESCRIPTION | DATE |
| 1 | | |
| | | |
| | | |
| | | |
| | | |
| | | |
| | | |
| | | |
| | | |

| APPLIANCE(건설사 지급분) | | | | ACCESSORY | | | |
|--------------------|--------|---------|--------------------|-----------|-----|--------|-----|
| 상품명 | 모델 NO. | 상품명 | 모델 NO. | 제조사 | 상품명 | 모델 NO. | 제조사 |
| HOOD(통후드) | | 싱크볼 | CDUC750연더싱크볼(국산) | | | | |
| 3구 쿡탑 | 건설사 지정 | 댐핑인출망장 | AL 고급 2단 댐핑 인출망 | | | | |
| | | 칼꽃이 | 안전칼꽃이(국산) | | | | |
| | | 조리기구 걸이 | AL 고급 2단 선반, 다용도걸이 | | | | |
| | | 조리대 조명 | AL 고급 LED 조명 | | | | |
| | | | | | | | |
| | | | | | | | |
| | | | | | | | |
| | | | | | | | |

NAME OF DRWG
36m² TYPE
사양서

PROJ. NO.
 SCALE SCALE : 1/30(A3) 1/45(A4)
 DATE 2020. 06. 18
 DESIGN BY
 DRAWING BY K.Y.S
 CHECKED BY
 APPROVED BY

DRAWING NO. SHEET NO.
 36-01



가스배관장 상세도



부엌가구, 불박이장, 주문가구
 경기도 김포시 동진동 을마로 211번길 80
 TEL : (031) 982-2116
 FAX : (031) 982-0352

PROJECT
 SH공사 고덕강일
 3지구 14단지

NOTE

생산의뢰도면
 (SH / MH / 본납)

| 총계 | 도대 | 도반 | 비고 |
|-----|----|----|-----|
| 110 | 55 | 55 | 여분1 |
| 58 | 29 | 29 | 1차 |
| 52 | 26 | 26 | 2차 |

| REVISIONS | | |
|-----------|-------------|------|
| NO. | DESCRIPTION | DATE |
| 1 | | |
| | | |
| | | |
| | | |
| | | |
| | | |
| | | |
| | | |

NAME OF DRWG:
 36m² TYPE
 평면도

PROJ. NO.
 SCALE : 1/30(A3) 1/45(A4)
 DATE : 2020. 06. 18
 DESIGN BY
 DRAWING BY : K.Y.S
 CHECKED BY
 APPROVED BY

DRAWING NO. SHEET NO.
 36-02

SPECIFICATION



부엌가구, 불박이장, 주문가구
 경기도 김포시 불진읍 울마로 211번길 30
 TEL : 031) 982-2116
 FAX : 031) 982-0350

PROJECT
SH공사 고덕강일
3지구 14단지

NOTE

| 분류 | SYSTEM | DOOR | BODY | 기 타 사 양 | | | | |
|-----|-----------|------|--------------------------|---------|------------------|------|------------------------------------|------------------------------|
| 상부장 | | CORE | 18T MDF-E0 | CORE | 15T PB-E0 | 이동선반 | 15T PB+지정 LPM+0.45 PVC EDGE(노출면마감) | |
| | | 전면 | 한화위드 KNT-90001-DM LPL 마감 | 표면재 | 효산 S869 LPL 마감 | 휠 사 | 도어동일 마감 | |
| | | 후면 | 전면 유사 민자 LPL 마감 | 에지 | 0.6T EDGE (PVC계) | 걸레받이 | 도어동일 마감 | |
| | | 에지 | 전면 동일 1.0T PUR 마감 | 뒷판 | 3T HDF위 바디 동일마감 | 다릿발 | 국산 H : 150 | |
| 하부장 | | CORE | 18T MDF-E0 | CORE | 15T PB-E0 | 손잡이 | 상부장 | 도어 내리기 (20mm 내리기) |
| | | 전면 | 한솔홈데코 HT7903 PET 마감 | 표면재 | 효산 S869 LPL 마감 | | 하부장 | L자 목대찬널: 한솔홈데코 HT7903 PET 마감 |
| | | 후면 | 전면 유사 PP 마감 | 에지 | 0.6T EDGE (PVC계) | 힌지 | 110도 도웰댐핑(국산) | |
| | | 에지 | 전면 동일 1.0T PUR 마감 | 뒷판 | 3T HDF위 바디 동일마감 | | 90도 도웰댐핑(국산) | |
| | | | | | | 서랍재 | 시스템 뎀핑 서랍재(국산) | |
| 상판 | 기본형: 주방상판 | 본주방 | LG 하이막스 G556(스노우콘크리트) | | | | | |

| REVISIONS | | |
|-----------|-------------|------|
| NO. | DESCRIPTION | DATE |
| 1 | | |
| | | |
| | | |
| | | |
| | | |
| | | |
| | | |
| | | |
| | | |
| | | |

| APPLIANCE(건설사 지급분) | | | | ACCESSORY | | | |
|--------------------|--------|---------|--------------------|-----------|-----|--------|-----|
| 상품명 | 모델 NO. | 상품명 | 모델 NO. | 제조사 | 상품명 | 모델 NO. | 제조사 |
| HOOD(통후드) | | 싱크볼 | CDUC750언더싱크볼(국산) | | | | |
| 3구 쿡탑 | 건설사 지정 | 댐핑인출망장 | AL 고급 2단 뎀핑 인출망 | | | | |
| | | 칼פות이 | 안전칼פות이(국산) | | | | |
| | | 조리기구 걸이 | AL 고급 2단 선반, 다용도걸이 | | | | |
| | | 조리대 조명 | AL 고급 LED 조명 | | | | |
| | | | | | | | |
| | | | | | | | |
| | | | | | | | |
| | | | | | | | |

NAME OF DRWG.
39m² TYPE
사양서

PROJ. NO.
 SCALE : 1/30(A3) 1/45(A4)
 DATE : 2020. 06. 18
 DESIGN BY
 DRAWING BY : K.Y.S
 CHECKED BY
 APPROVED BY

DRAWING NO. SHEET NO.
 39-01



부엌가구, 불박이장, 주문가구
 경기도 김포시 통진읍 돌이로 211번길 30
 TEL : 031) 982-2116
 FAX : 031) 982-0353

PROJECT
 SH공사 고덕강일
 3지구 14단지

NOTE

생산의뢰도면
 (SH / MH / **본납**)

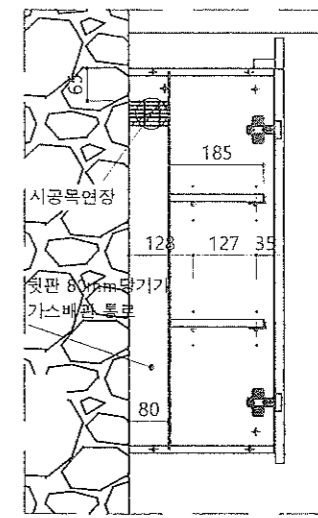
| 총계 | 도대 | 도반 | 비고 |
|----|----|----|-----|
| 80 | 40 | 40 | 여분1 |
| 48 | 24 | 24 | 1차 |
| 32 | 16 | 16 | 2차 |

| REVISIONS | | |
|-----------|-------------|------|
| NO. | DESCRIPTION | DATE |
| 1 | | |
| | | |
| | | |
| | | |
| | | |
| | | |
| | | |
| | | |
| | | |

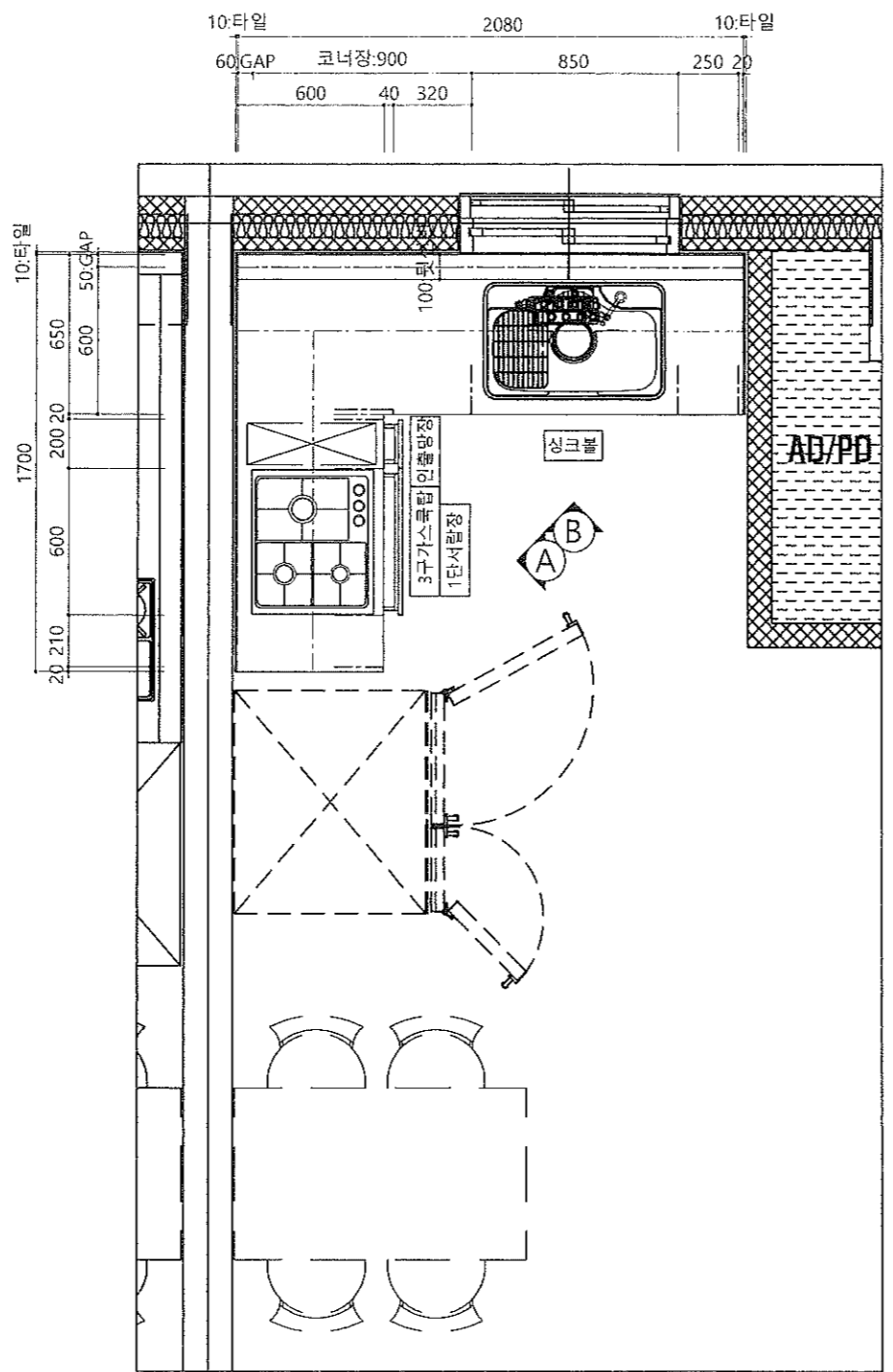
NAME OF DRWG.
 39m² TYPE
 평면도

PROJ. NO.
 SCALE SCALE : 1/30(A3) 1/45(A4)
 DATE 2020. 06. 18
 DESIGN BY
 DRAWING BY K.Y.S
 CHECKED BY
 APPROVED BY

DRAWING NO. SHEET NO.
 39-02



가스배관장 상세도



부엌가구, 불박이장, 주문가구
 경기도 광주시 동경로 동미로 211번길 30
 TEL : 031) 662-2116
 FAX : 031) 662-0353

SH공사 고덕강일
 3지구 14단지

의뢰도면
 / MH / (본담)

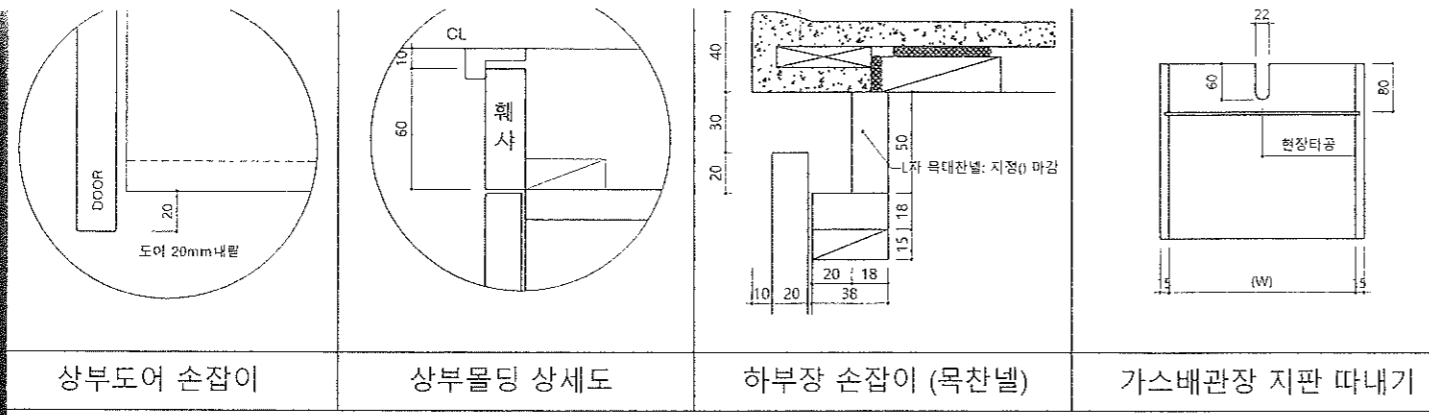
| 도대 | 도반 | 비고 |
|----|----|-----|
| 40 | 40 | 여분1 |
| 24 | 24 | 1차 |
| 16 | 16 | 2차 |

| REVISIONS | |
|-------------|------|
| DESCRIPTION | DATE |
| | |
| | |
| | |
| | |
| | |
| | |
| | |
| | |
| | |

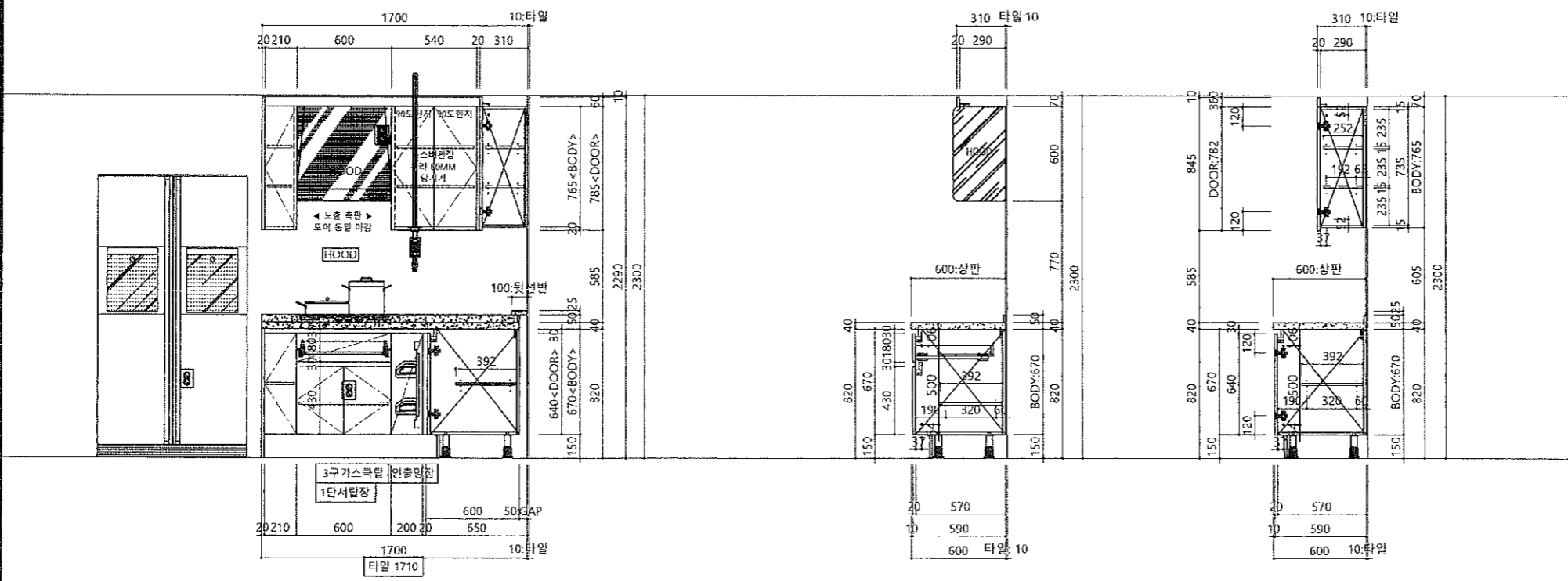
39m² TYPE
 평면도

SCALE : 1/30(A3) 1/45(A4)
 2020. 06. 18
 K.Y.S

SHEET NO.
 39-02



상부도어 손잡이 상부몰딩 상세도 하부장 손잡이 (목찬넬) 가스배관장 지판 따내기



1 ELEVATION 2 SECTION VIEW

부엌가구, 불박이장, 주문가구
 경기도 광주시 동경로 동미로 211번길 30
 TEL : 031) 662-2116
 FAX : 031) 662-0353

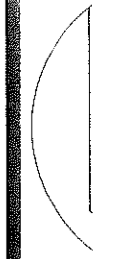
SH공사 고덕강일
 3지구 14단지

| REVISIONS | |
|-----------|-------------|
| NO. | DESCRIPTION |
| 1 | |
| | |
| | |
| | |
| | |
| | |
| | |
| | |
| | |
| | |

39m² TYPE
 입면도

SCALE : 1/30(A3) 1/45(A4)
 2020. 06. 18
 K.Y.S

SHEET NO.
 39-03



상

1

SPECIFICATION



부엌가구, 불박이장, 주문가구
 경기도 김포시 동진읍 물마로 211번길 30
 TEL : 031) 982-2116
 FAX : 031) 982-0353

| 분류 | SYSTEM | DOOR | | BODY | | 기 타 사 양 | | |
|-----|-----------|------|--------------------------|------|------------------|---------|------------------------------------|--|
| | | CORE | 표면재 | CORE | 표면재 | 이동선반 | 기타사항 | |
| 상부장 | | CORE | 18T MDF-E0 | CORE | 15T PB-E0 | 이동선반 | 15T PB+지정 LPM+0.45 PVC EDGE(노출면마감) | |
| | | 전면 | 한화위드 KNT-90001-DM LPL 마감 | 표면재 | 효산 S869 LPL 마감 | 휠 사 | 도어동일 마감 | |
| | | 후면 | 전면 유사 민자 LPL 마감 | 에지 | 0.6T EDGE (PVC계) | 걸레받이 | 도어동일 마감 | |
| | | 에지 | 전면 동일 1.0T PUR 마감 | 뒷판 | 3T HDF위 바디 동일마감 | 다릿발 | 국산 H : 150 | |
| 하부장 | | CORE | 18T MDF-E0 | CORE | 15T PB-E0 | 손잡이 | 상부장 도어 내리기 (20mm 내리기) | |
| | | 전면 | 한솔홈데코 HT7903 PET 마감 | 표면재 | 효산 S869 LPL 마감 | | 하부장 L자 목대찬널: 한솔홈데코 HT7903 PET 마감 | |
| | | 후면 | 전면 유사 PP 마감 | 에지 | 0.6T EDGE (PVC계) | 힌지 | 110도 도웰댐핑(국산) | |
| | | 에지 | 전면 동일 1.0T PUR 마감 | 뒷판 | 3T HDF위 바디 동일마감 | | 90도 도웰댐핑(국산) | |
| | | | | | | 서랍재 | 시스템 뎀핑 서랍재(국산) | |
| 상판 | 기본형: 주방상판 | 본주방 | LG 하이막스 G556(스노우콘크리트) | | | | | |

PROJECT
SH공사 고덕강일
3지구 14단지

NOTE

| REVISIONS | | |
|-----------|-------------|------|
| NO. | DESCRIPTION | DATE |
| 1 | | |

| APPLIANCE(건설사 지급분) | | | | ACCESSORY | | | |
|--------------------|--------|---------|--------------------|-----------|-----|--------|-----|
| 상품명 | 모델 NO. | 상품명 | 모델 NO. | 제조사 | 상품명 | 모델 NO. | 제조사 |
| HOOD(통후드) | | 싱크볼 | 850언더싱크볼(국산) | | | | |
| 3구 쿡탑 | 건설사 지정 | 댐핑인출망장 | AL 고급 2단 뎀핑 인출망 | | | | |
| | | 칼꽂이 | 안전칼꽂이(국산) | | | | |
| | | 조리기구 걸이 | AL 고급 2단 선반, 다용도걸이 | | | | |
| | | 조리대 조명 | AL 고급 LED 조명 | | | | |

NAME OF DRWG
49m² TYPE
사양서

PROJ. NO.
 SCALE SCALE : 1/30(A3) 1/45(A4)
 DATE 2020. 06. 18
 DESIGN BY
 DRAWING BY K.Y.S
 CHECKED BY
 APPROVED BY

DRAWING NO. SHEET NO.
 49-01



부엌가구, 불박이장, 주문가구
 경기도 김포시 통진읍 용마로 211번길 30
 TEL : 031) 982-2116
 FAX : 031) 982-0353

PROJECT
 SH공사 고덕강일
 3지구 14단지

NOTE

생산의뢰도면
 (SH / MH / **본납**)

| 총계 | 도대 | 도반 | 비고 |
|-----|-----|-----|-----|
| 206 | 105 | 101 | 여분1 |
| 107 | 54 | 53 | 1차 |
| 99 | 51 | 48 | 2차 |

REVISIONS

| NO. | DESCRIPTION | DATE |
|-----|-------------|------|
| 1 | | |
| | | |
| | | |
| | | |
| | | |
| | | |
| | | |
| | | |
| | | |

NAME OF DRWG.

49m² TYPE
 평면도

PROJ. NO.

SCALE SCALE : 1/30(A3) 1/45(A4)

DATE 2020. 06. 18

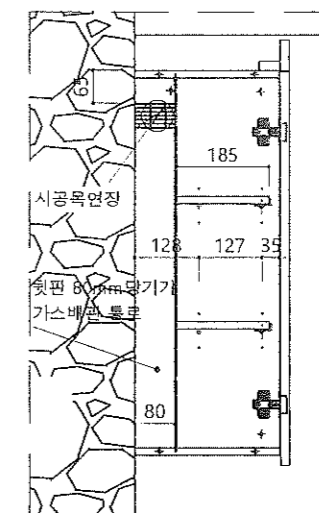
DESIGN BY

DRAWING BY K.Y.S

CHECKED BY

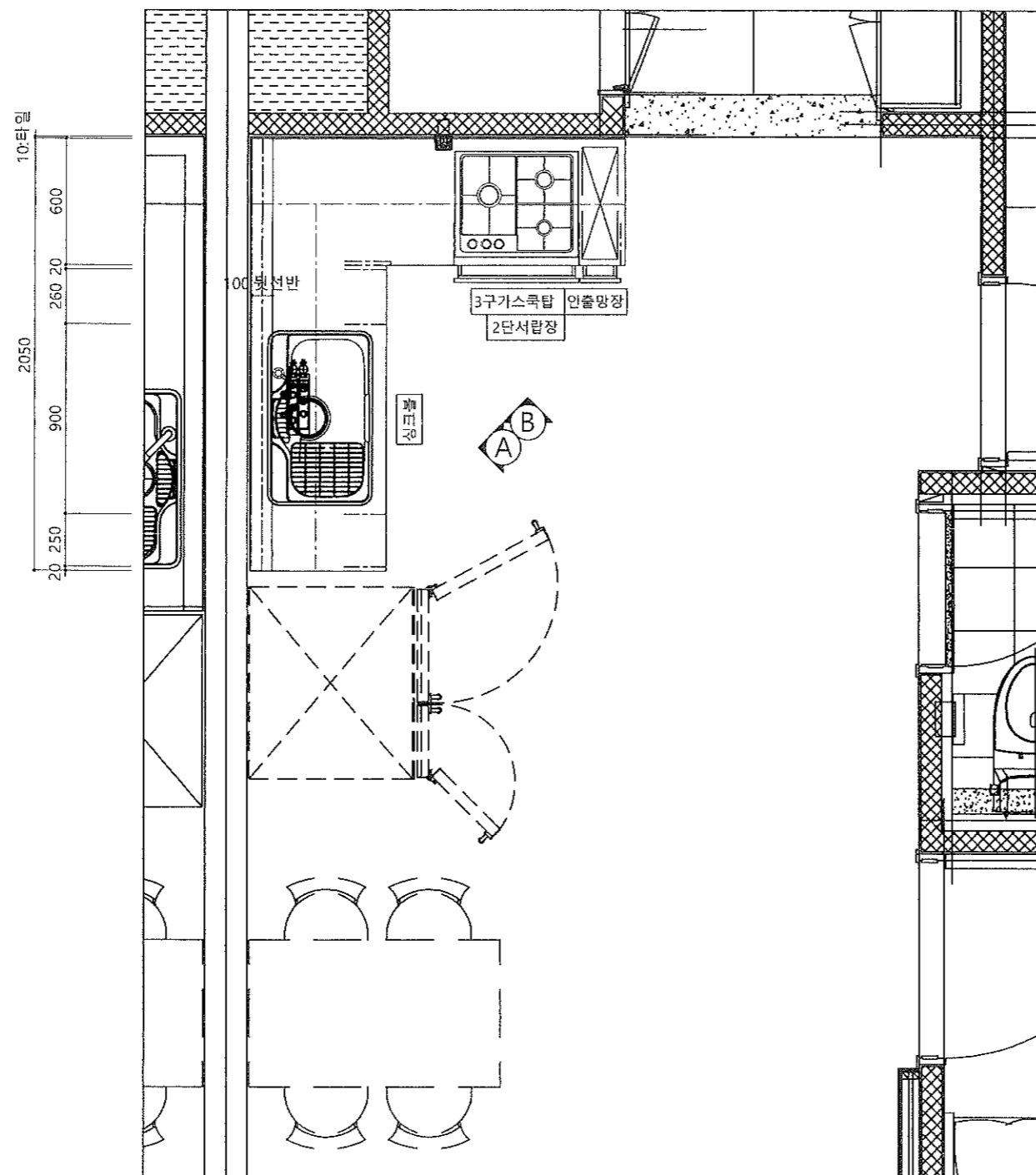
APPROVED BY

DRAWING NO. SHEET NO
 49-02



가스배관장 상세도

| | | | | |
|--------|---------|-----|-----|----|
| 10:타일 | 1770 | | | |
| 70:GAP | 880:코너장 | 600 | 200 | 20 |
| | 650 | 20 | 280 | |
| 50:GAP | 600 | | | |



SPECIFICATION



부업가구, 불박이장, 주문가구
 경기도 김포시 동진동 을마로 211번길 30
 TEL : 031) 982-2116
 FAX : 031) 982-0353

PROJECT
SH공사 고덕강일
3지구 14단지

NOTE

| REVISIONS | | |
|-----------|-------------|------|
| NO. | DESCRIPTION | DATE |
| 1 | | |
| | | |
| | | |
| | | |
| | | |
| | | |
| | | |
| | | |
| | | |
| | | |

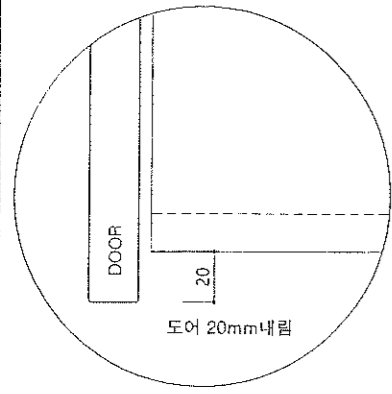
NAME OF DRWG.
59Am² TYPE
사양서

PROJ NO.
 SCALE **SCALE : 1/30(A3) 1/45(A4)**
 DATE **2020. 06. 18**
 DESIGN BY
 DRAWING BY **K.Y.S**
 CHECKED BY
 APPROVED BY

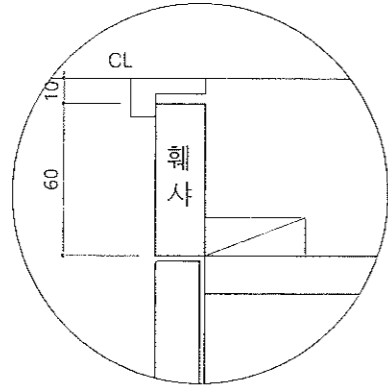
DRAWING NO. SHEET NO.
59A-01

| 분류 | SYSTEM | DOOR | | BODY | | 기 타 사 양 | | |
|-----|-----------|------|--------------------------|------|------------------|---------|-------------------------------------|--|
| | | | | | | | | |
| 상부장 | | CORE | 18T MDF-E0 | CORE | 15T PB-E0 | 이동선반 | 15T PB+지정 LPM+0.45 PVC EDGE(노출면마감) | |
| | | 전면 | 한화워드/KNT-50007-DM LPL 마감 | 표면재 | 효산 S869 LPL 마감 | 휠 사 | 도어동일 마감 | |
| | | 후면 | 전면 유사 민자 LPL 마감 | 에지 | 0.6T EDGE (PVC계) | 걸레받이 | 도어동일 마감 | |
| | | 에지 | 전면 동일 1.0T PUR 마감 | 뒷판 | 3T HDF위 바디 동일마감 | 다릿발 | 국산 H : 150 | |
| 하부장 | | CORE | 18T MDF-E0 | CORE | 15T PB-E0 | 손잡이 | 상부장 도어 내리기 (20mm 내리기) | |
| | | 전면 | 한솔홈데코/HTE722 PET 마감 | 표면재 | 효산 S869 LPL 마감 | | 하부장 L자 목대찬널: 한솔홈데코/HTE 722 PET 마감 | |
| | | 후면 | 전면 유사 P.P 마감 | 에지 | 0.6T EDGE (PVC계) | 한지 | 110도 도웰댐핑(국산) | |
| | | 에지 | 전면 동일 1.0T PUR 마감 | 뒷판 | 3T HDF위 바디 동일마감 | | 90도 도웰댐핑(국산) | |
| 키큰장 | | CORE | 18T MDF-E0 | | | 서랍재 | 시스템 댐핑 서랍재(국산) | |
| | | 전면 | 한화워드/KNT-50007-DM LPL 마감 | | | | | |
| | | 후면 | 전면 유사 민자 LPL 마감 | | | | | |
| | | 에지 | 전면 동일 1.0T PUR 마감 | | | | | |
| 상판 | 기본형: 주방상판 | 본주방 | LG 하이막스 G110(코로나) | | | | | |

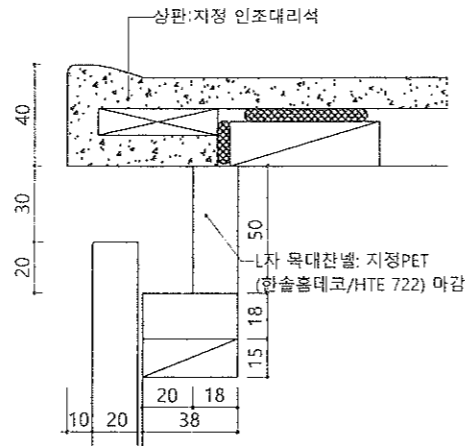
| APPLIANCE(건설사 지급분) | | | | ACCESSORY | | | |
|--------------------|--------|---------|--------------------|-----------|-----|--------|-----|
| 상품명 | 모델 NO. | 상품명 | 모델 NO. | 제조사 | 상품명 | 모델 NO. | 제조사 |
| HOOD(통후드) | | 싱크볼 | 850언더싱크볼(국산) | | | | |
| 3구 쿡탑 | 건설사 지정 | 댐핑인출망장 | AL 고급 2단 댐핑 인출망 | | | | |
| | | 칼꽃이 | 안전칼꽃이(국산) | | | | |
| | | 조리기구 걸이 | AL 고급 2단 선반, 다용도걸이 | | | | |
| | | 조리대 조명 | AL 고급 LED 조명 | | | | |
| | | | | | | | |
| | | | | | | | |
| | | | | | | | |
| | | | | | | | |



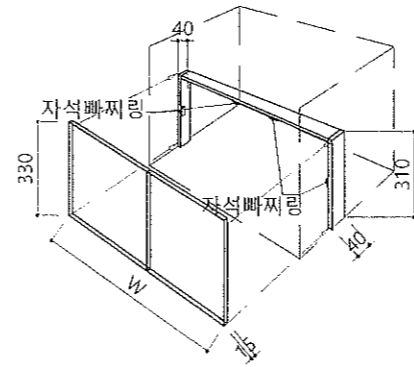
상부도어 손잡이



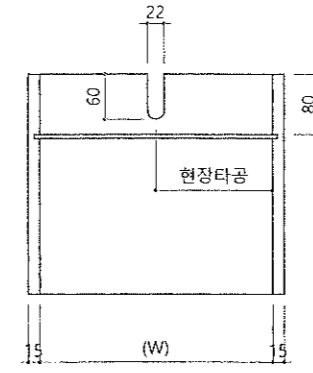
상부몰딩 상세도



하부장 손잡이 (목천널)



온수분배기 가림판 상세도



가스배관장 지판 따내기

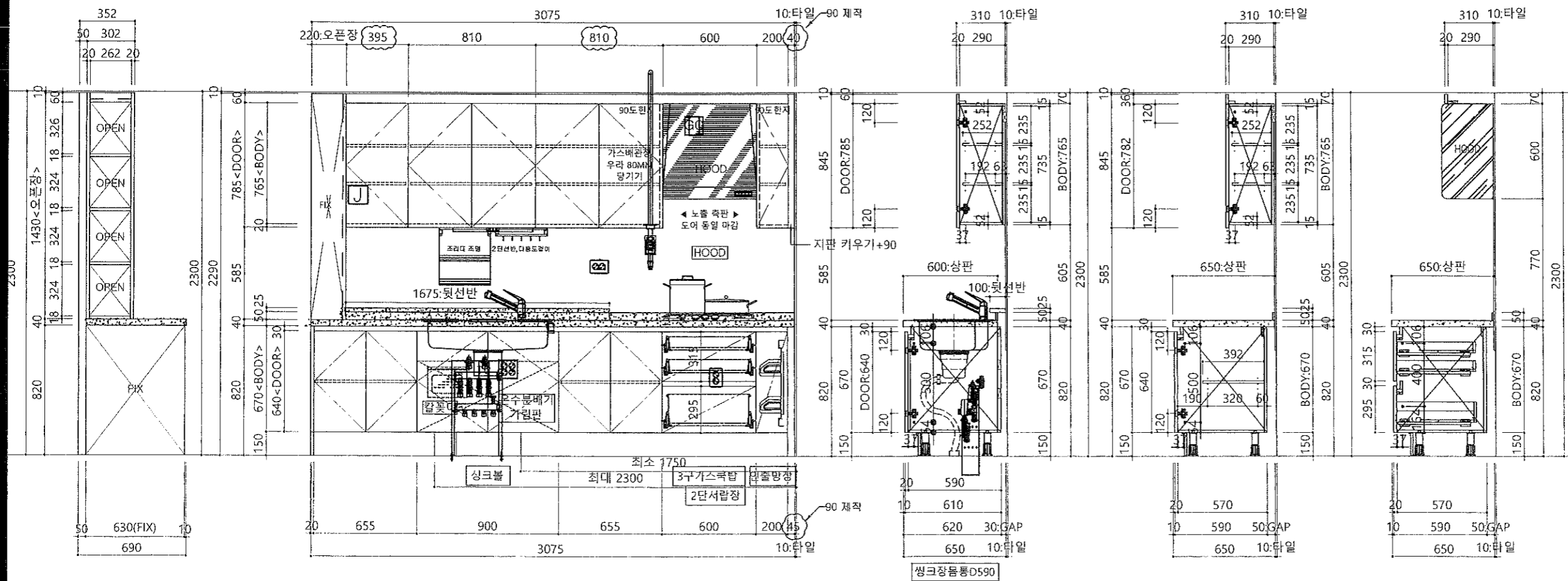


부역지구, 불박이장, 주윤지구
 경기도 김포시 통진읍 용마로 211번길 30
 TEL : 031) 982-2116
 FAX : 031) 982-0358

PROJECT
SH공사 고덕강일
3지구 14단지

NOTE

최소3067~최대3110



1 ELEVATION

2 SECTION VIEW

| REVISIONS | | |
|-----------|-------------|------|
| NO. | DESCRIPTION | DATE |
| 1 | | |

| | |
|------------------------------|---------------------------|
| NAME OF DRWG. | |
| 59Am² TYPE | |
| 입면도 | |
| PROJ. NO. | |
| SCALE | SCALE : 1/30(A3) 1/45(A4) |
| DATE | 2020. 06. 18 |
| DESIGN BY | |
| DRAWING BY | K.Y.S |
| CHECKED BY | |
| APPROVED BY | |
| DRAWING NO. | SHEET NO. |
| | 59A-03 |



부엌가구, 불박이장, 주문가구

경기도 김포시 동진동 용마로 211번길 30

TEL : 031) 982-2118

FAX : 031) 982-0353

PROJECT

SH공사 고덕강일
3지구 14단지

NOTE

REVISIONS

| NO. | DESCRIPTION | DATE |
|-----|-------------|------|
| 1 | | |
| | | |
| | | |
| | | |
| | | |
| | | |
| | | |
| | | |
| | | |

NAME OF DRWG.

59Am² TYPE
단면도

PROJ. NO.

SCALE SCALE : 1/30(A3) 1/45(A4)

DATE 2020. 06. 18

DESIGN BY

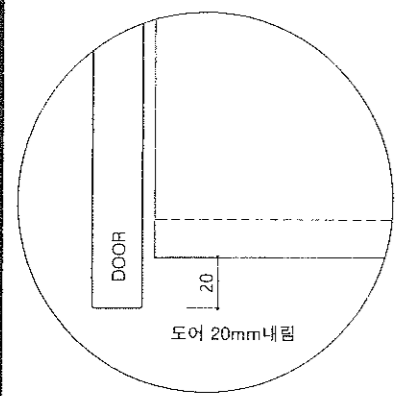
DRAWING BY K.Y.S

CHECKED BY

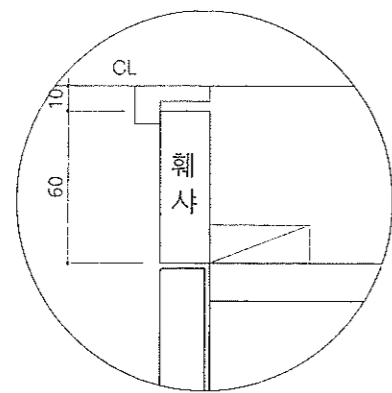
APPROVED BY

DRAWING NO SHEET NO.

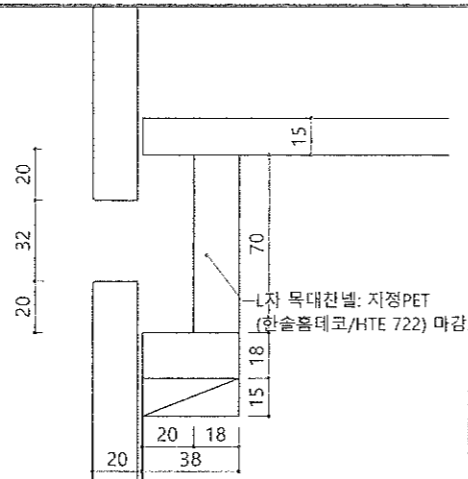
59A-04



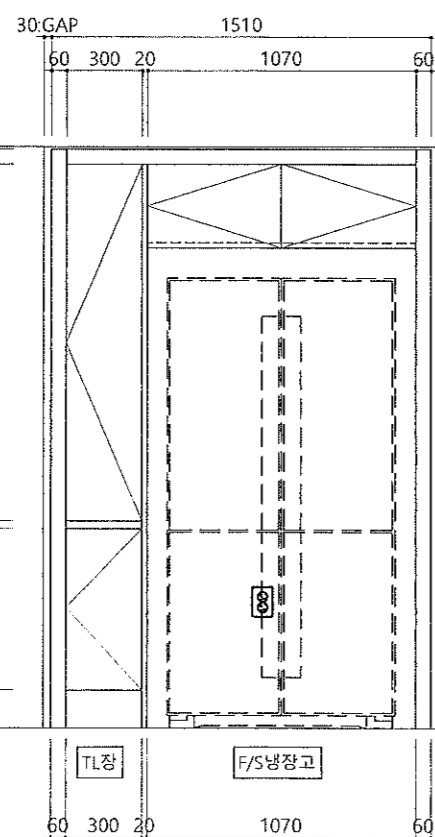
상부도어 손잡이



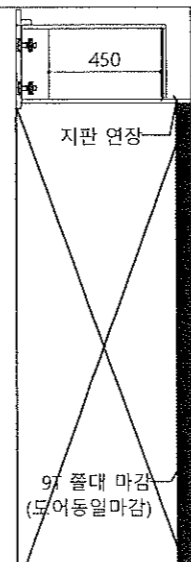
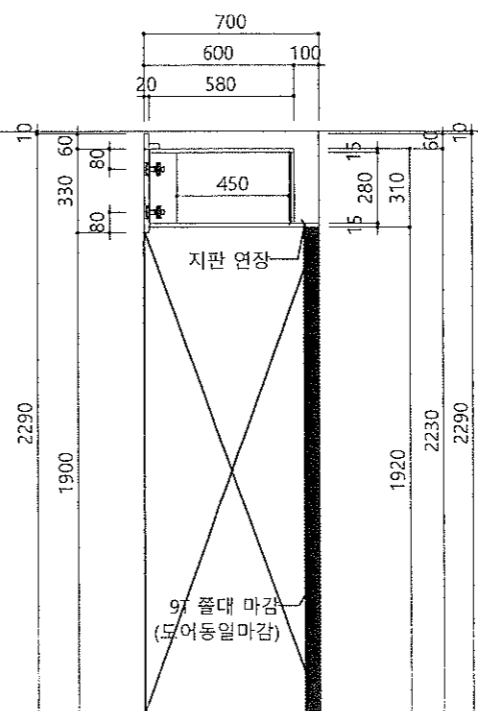
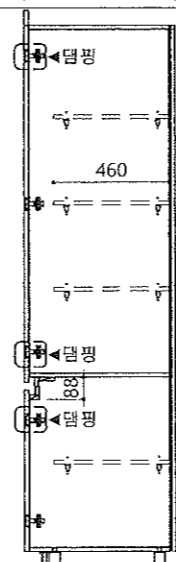
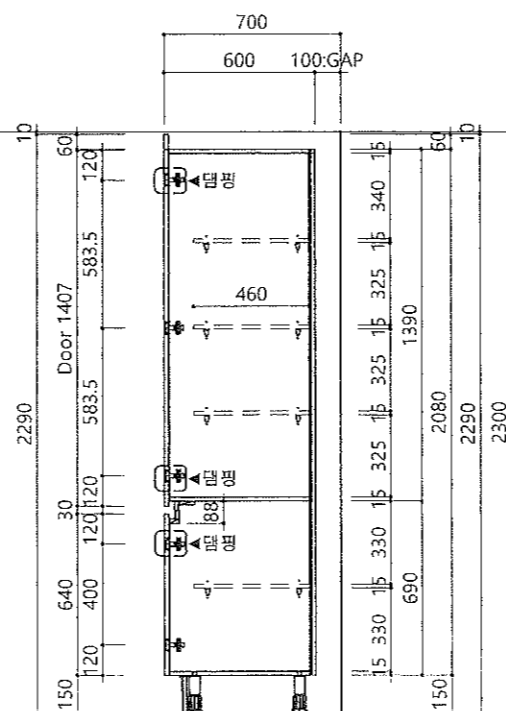
상부몰딩 상세도



키큰장 손잡이 (목찬널)



TL장 F/S냉장고



SPECIFICATION



부엌가구, 불박이장, 주문가구
 경기도 김포시 통진로 211번길 30
 TEL : 031) 982-2116
 FAX : 031) 982-0353

PROJECT
SH공사 고덕강일
3지구 14단지

NOTE

| REVISIONS | | |
|-----------|-------------|------|
| NO. | DESCRIPTION | DATE |
| 1 | | |
| | | |
| | | |
| | | |
| | | |
| | | |
| | | |
| | | |
| | | |

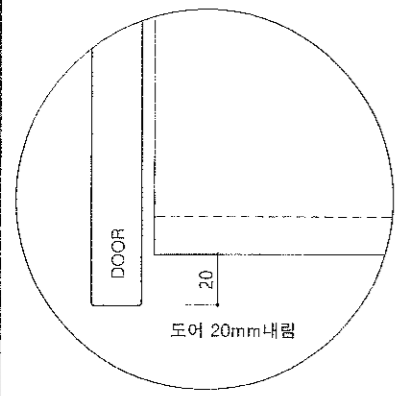
NAME OF DRWG.
59Bm² TYPE
사양서

PROJ. NO.
 SCALE SCALE : 1/30(A3) 1/45(A4)
 DATE 2020. 06. 18
 DESIGN BY
 DRAWING BY K.Y.S
 CHECKED BY
 APPROVED BY

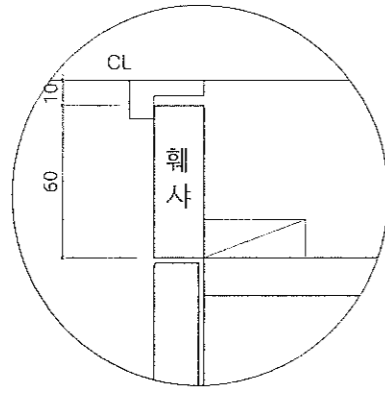
DRAWING NO. SHEET NO.
 59B-01

| 분류 | SYSTEM | DOOR | | BODY | | 기 타 사 양 | |
|-----|-----------|------|--------------------------|------|-------------------|---------|------------------------------------|
| | | CORE | 18T MDF-E0 | CORE | 15T PB-E0 | 이동선반 | 15T PB+지정 LPM+0.45 PVC EDGE(노출면마감) |
| 상부장 | | 전면 | 한화위드/KNT-50007-DM LPL 마감 | 표면재 | 효산 S869 LPL 마감 | 휠 사 | 도어동일 마감 |
| | | 후면 | 전면 유사 민자 LPL 마감 | 에지 | 0.6T EDGE (PVC계) | 걸레받이 | 도어동일 마감 |
| | | 에지 | 전면 동일 1.0T PUR 마감 | 뒷판 | 3T HDF위 바디 동일마감 | 다릿발 | 국산 H : 150 |
| | | 손잡이 | | 상부장 | 도어 내리기 (20mm 내리기) | 하부장 | L자 목대찬널: 한솔홈데코/HTE 722 PET 마감 |
| 하부장 | | 전면 | 한솔홈데코/HTE722 PET 마감 | 표면재 | 효산 S869 LPL 마감 | 힌지 | 110도 도웰댐핑(국산) |
| | | 후면 | 전면 유사 P.P 마감 | 에지 | 0.6T EDGE (PVC계) | | 90도 도웰댐핑(국산) |
| | | 에지 | 전면 동일 1.0T PUR 마감 | 뒷판 | 3T HDF위 바디 동일마감 | 서랍재 | 시스템 뎀핑 서랍재(국산) |
| | | | | | | | |
| 키큰장 | | CORE | 18T MDF-E0 | | | | |
| | | 전면 | 한화위드/KNT-50007-DM LPL 마감 | | | | |
| | | 후면 | 전면 유사 민자 LPL 마감 | | | | |
| | | 에지 | 전면 동일 1.0T PUR 마감 | | | | |
| 상판 | 기본형: 주방상판 | 본주방 | LG 하이막스 G110(코로나) | | | | |

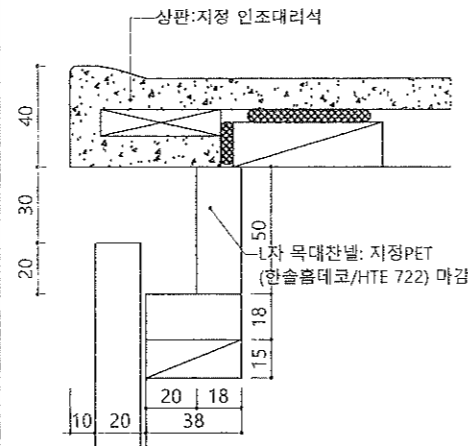
| APPLIANCE(건설사 지급분) | | | | ACCESSORY | | | |
|--------------------|--------|---------|--------------------|-----------|-----|--------|-----|
| 상품명 | 모델 NO. | 상품명 | 모델 NO. | 제조사 | 상품명 | 모델 NO. | 제조사 |
| HOOD(통후드) | | 싱크볼 | 850언더싱크볼(국산) | | | | |
| 3구 쿡탑 | 건설사 지정 | 댐핑인출망장 | AL 고급 2단 뎀핑 인출망 | | | | |
| | | 칼꽂이 | 안전칼꽂이(국산) | | | | |
| | | 조리기구 걸이 | AL 고급 2단 선반, 다용도걸이 | | | | |
| | | 조리대 조명 | AL 고급 LED 조명 | | | | |
| | | | | | | | |
| | | | | | | | |
| | | | | | | | |
| | | | | | | | |



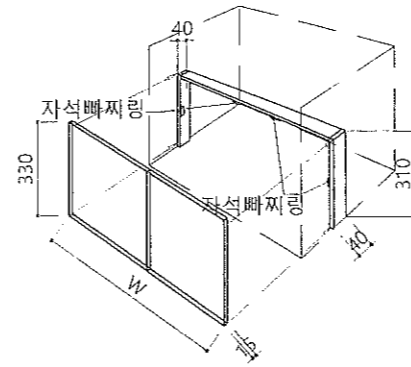
상부도어 손잡이



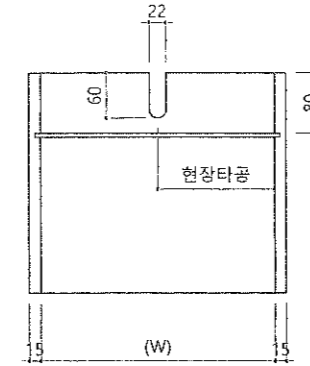
상부몰딩 상세도



하부장 손잡이 (목찬널)



온수분배기 가림판 상세도



가스배관장 지판 따내기



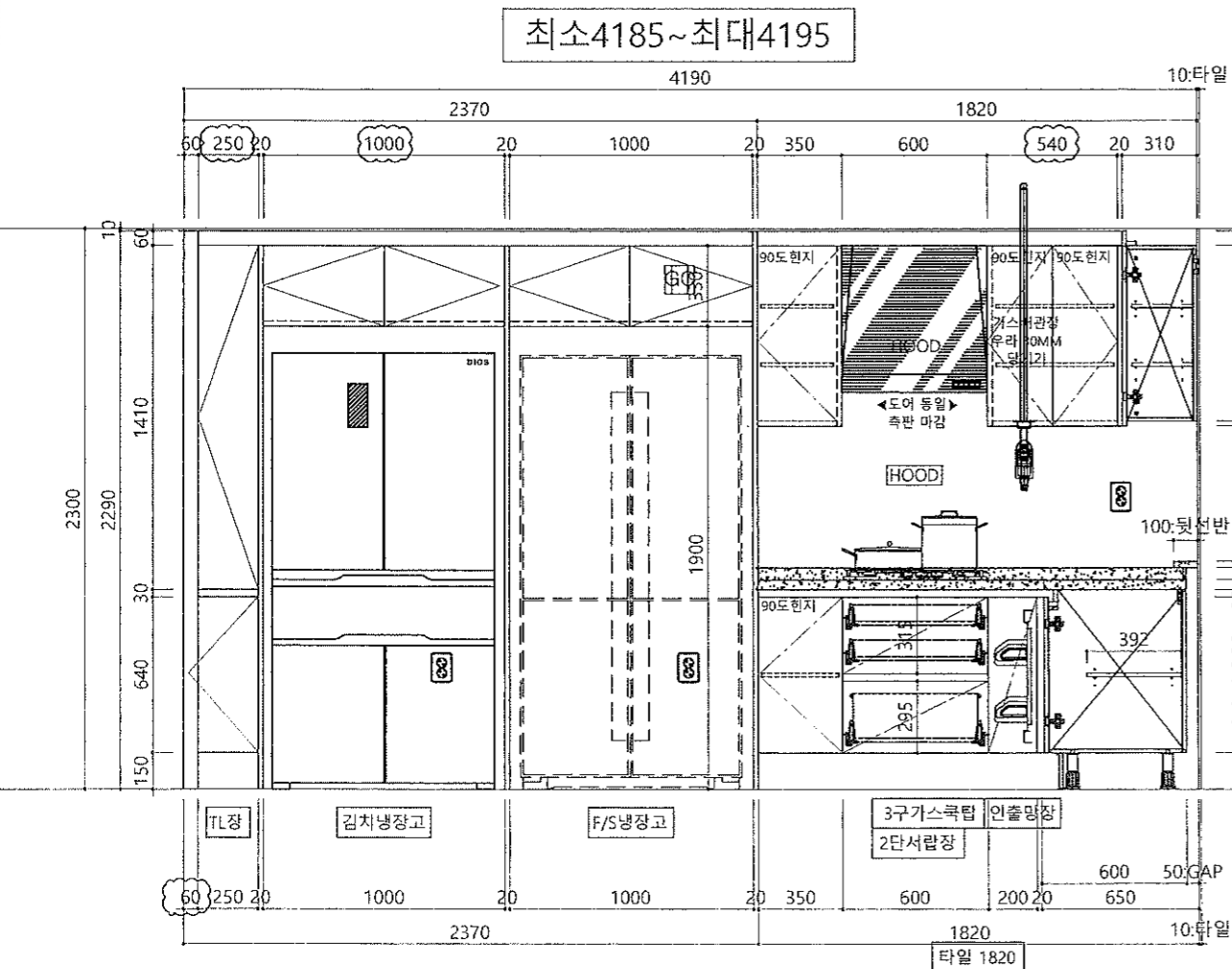
부엌가구, 불박이장, 주문가구
 경기도 김포시 통진동 용마로 211번길 80
 TEL : 031) 982-2116
 FAX : 031) 982-0353

PROJECT
SH공사 고덕강일
3지구 14단지

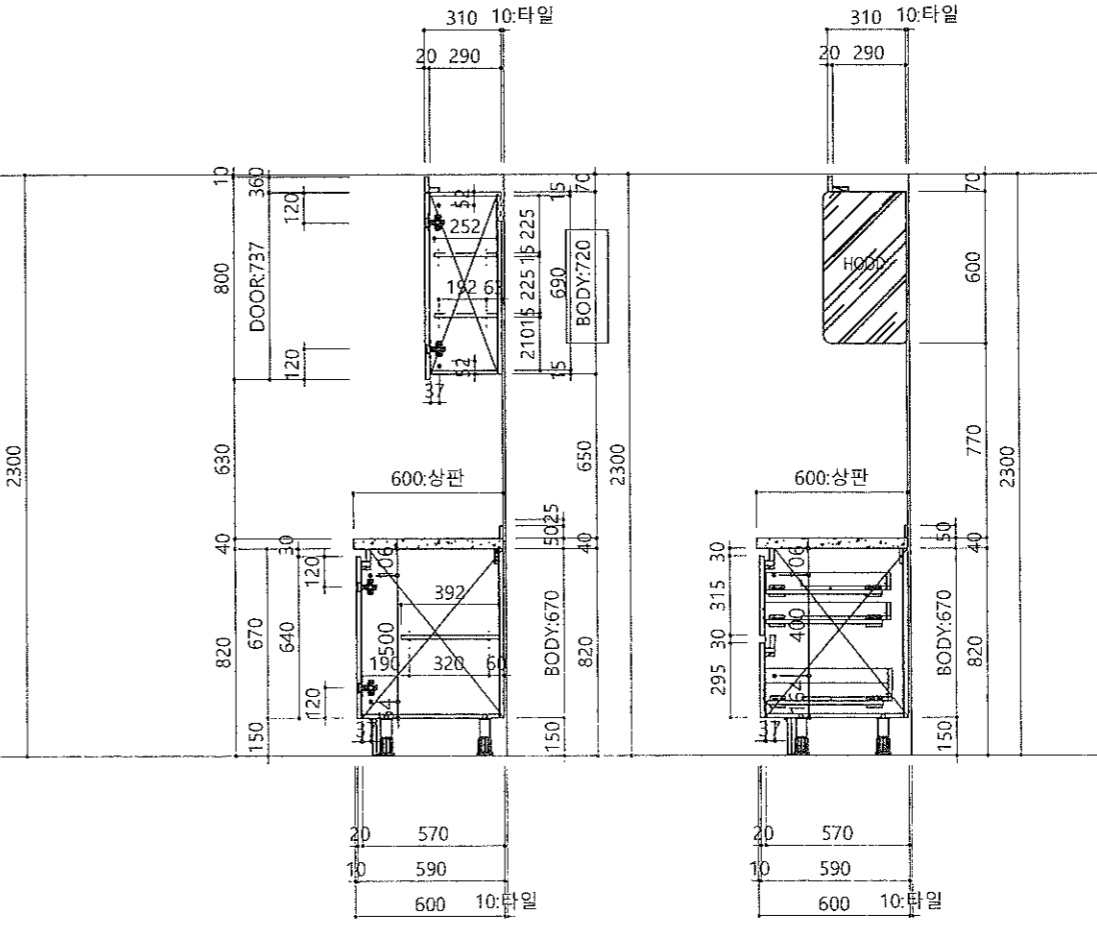
NOTE

| REVISIONS | | |
|-----------|-------------|------|
| NO | DESCRIPTION | DATE |
| 1 | | |
| | | |
| | | |
| | | |
| | | |
| | | |
| | | |
| | | |
| | | |

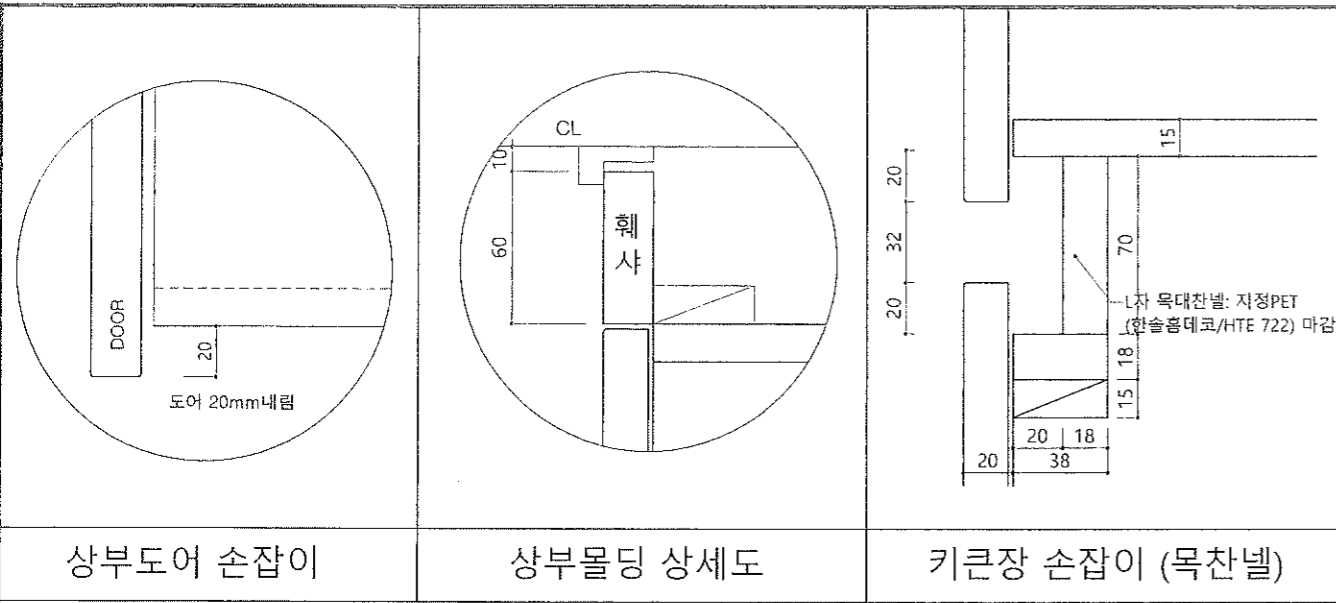
| | |
|------------------------------|---------------------------|
| NAME OF DRWG | |
| 59Bm² TYPE | |
| 입면도 | |
| PROJ. NO. | |
| SCALE | SCALE : 1/30(A3) 1/45(A4) |
| DATE | 2020. 06. 18 |
| DESIGN BY | |
| DRAWING BY | K.Y.S |
| CHECKED BY | |
| APPROVED BY | |
| DRAWING NO. | SHEET NO |
| | 59B-03 |



1 ELEVATION



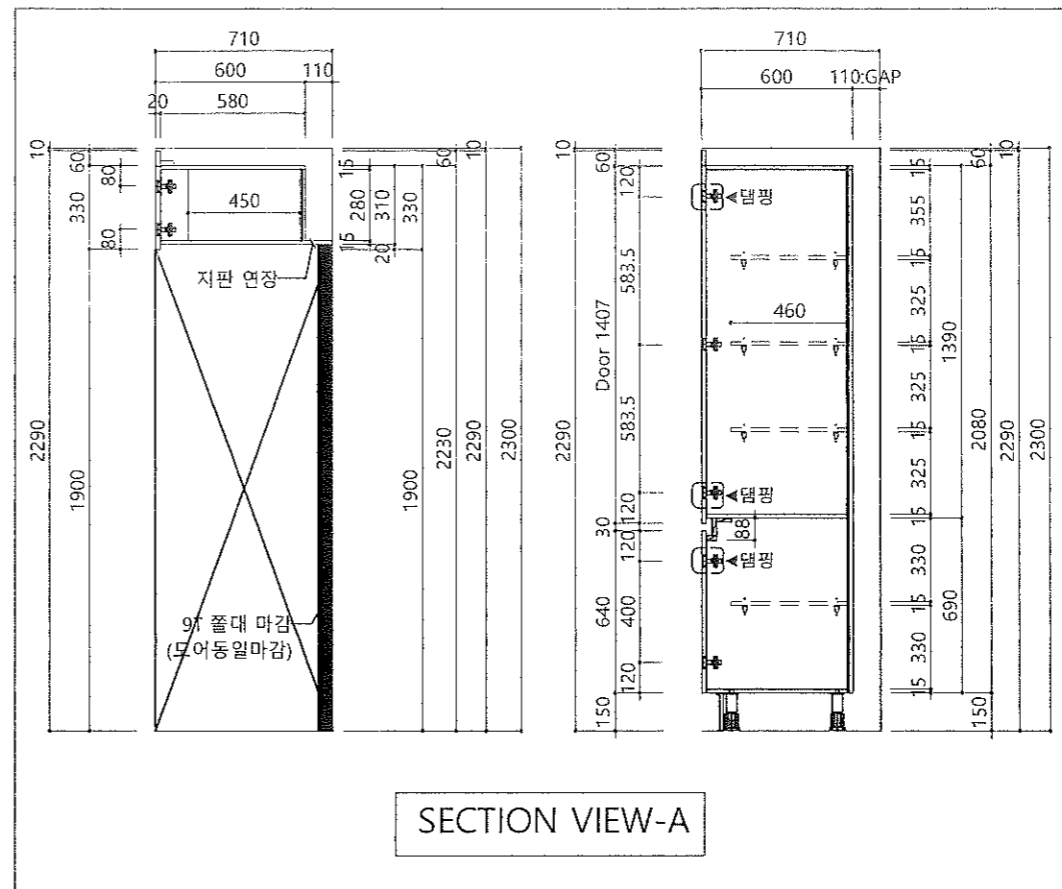
2 SECTION VIEW



상부도어 손잡이

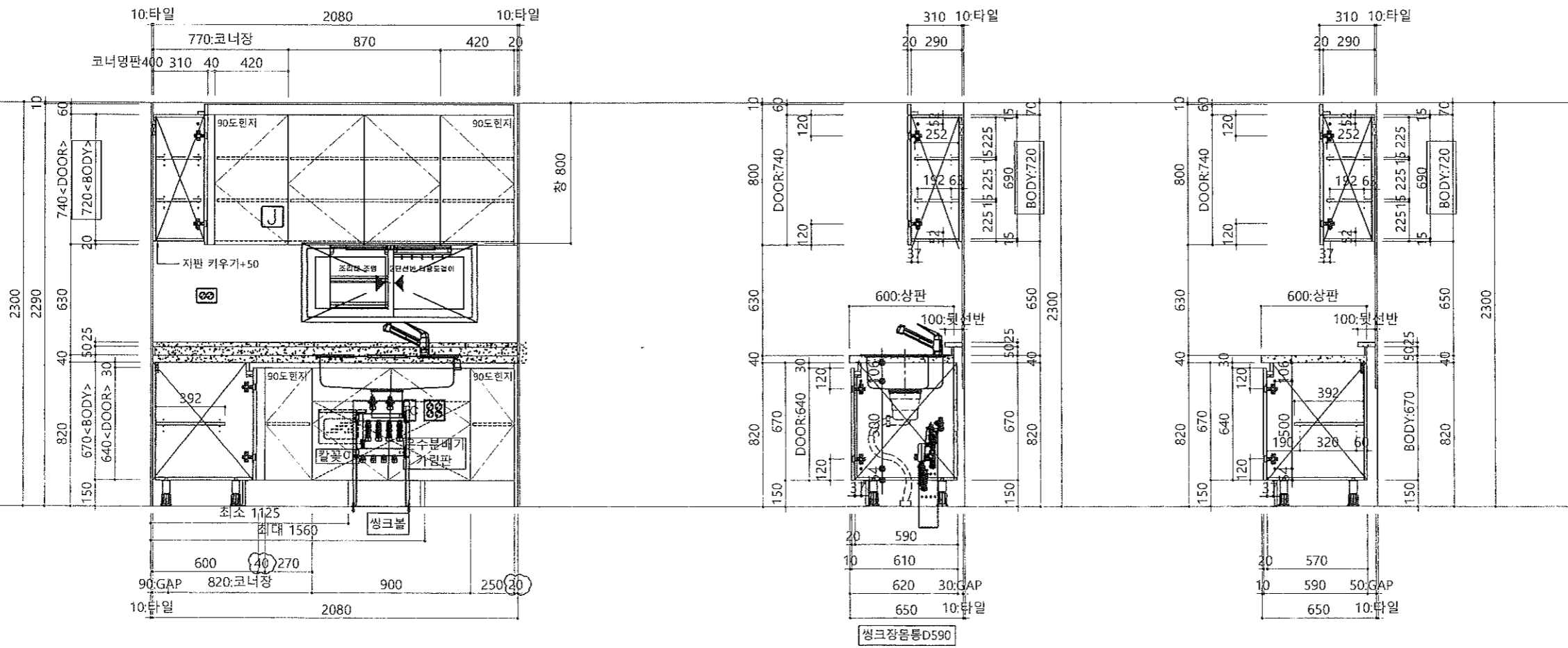
상부몰딩 상세도

키큰장 손잡이 (목찬널)



SECTION VIEW-A

최소2095~최대2140



1 ELEVATION

솔로몬
 부엌가구, 불박이장, 주문가구
 경기도 김포시 동진동 용마로 211번길 80
 TEL : 031) 982-2116
 FAX : 031) 982-0258

PROJECT
SH공사 고덕강일
3지구 14단지

NOTE

| REVISIONS | | |
|-----------|-------------|------|
| NO | DESCRIPTION | DATE |
| 1 | | |

NAME OF DRWG.
59Bm² TYPE
단면도

PROJ. NO.
 SCALE: SCALE : 1/30(A3) 1/45(A4)

DATE
 2020. 06. 18

DESIGN BY

DRAWING BY
 K.Y.S

CHECKED BY

APPROVED BY

DRAWING NO.
 SHEET NO.
59B-04