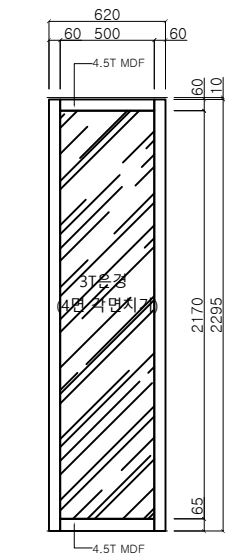
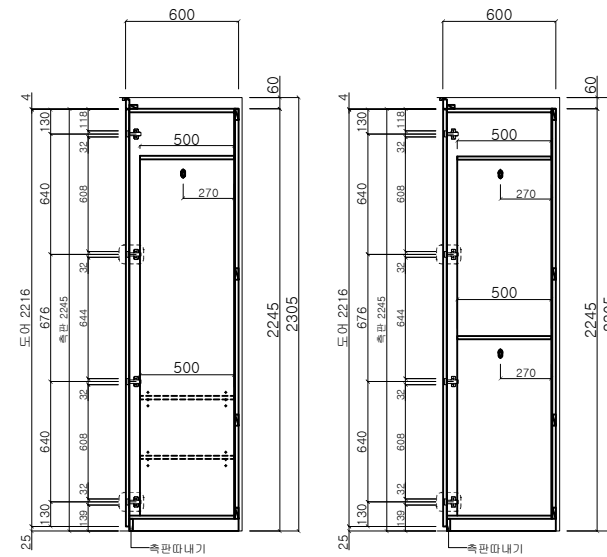
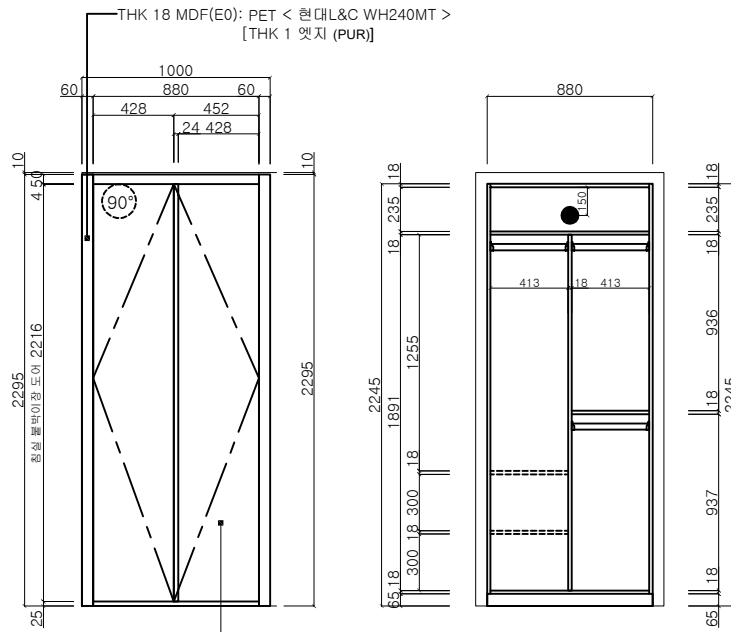
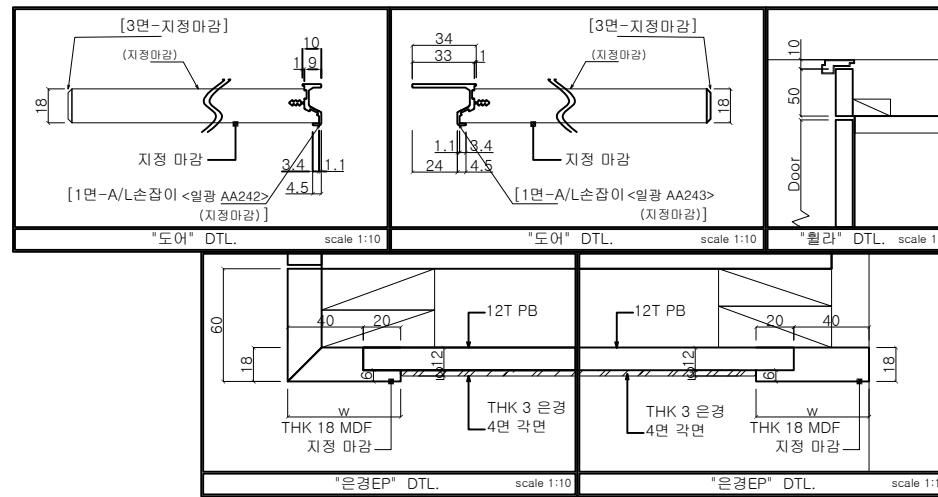


TOP VIEW



FRONT VIEW -A

INNER VIEW

SIDE SECTION VIEW

FRONT VIEW -B

건설사명	성호건설
현장명	개봉동 길흥 아파트 재건축
평형	"37" [비확장-조합기본]
품명	침실2 불박이장 [확장-일반기본]
세대수	5세대(도면4, 반대1)

주요재사양

원자재		
종류	판재	THK 18 PB (E0.)
	표면재	사트레코: TWIST 16-54056-162 FOIL 마감 [THK 0.6 엷지(바디유사컬러)]
뒷판	판재	THK 4.5 MDF (E0.)
	표면재	양면-옴통과 동일

부자재	
힌지	원판, 옴핑/110°, 90°/클립온타입 <운주>
스무브	HINGE 내장형 SMOVE(지정위치)
다보	앞면-속다보, 뒷면-평다보
환기캡	숏그린 <미랜드>
레일	
ACC	옴핑이봉(알루미늄틀골이)

공사담당:	
설계담당:	Lee.J.Ho
설계일자:	
승인일:	25.12/23-본답 도면

출도  
2025.12.23  
설계

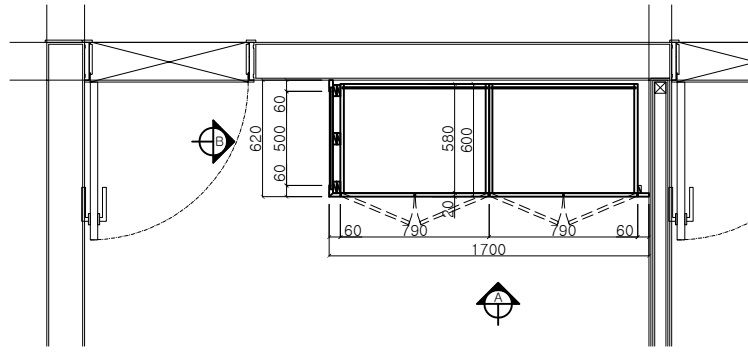




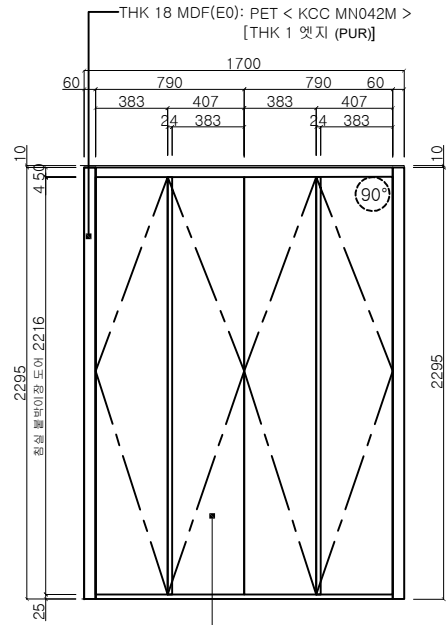
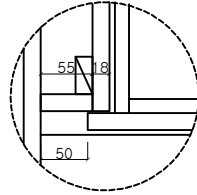




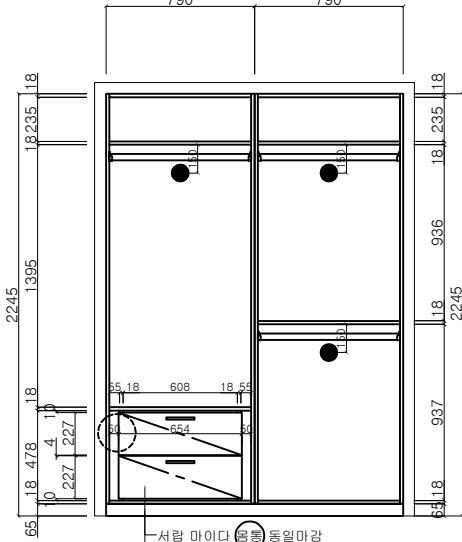




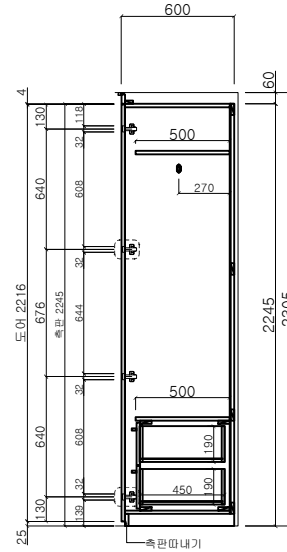
TOP VIEW



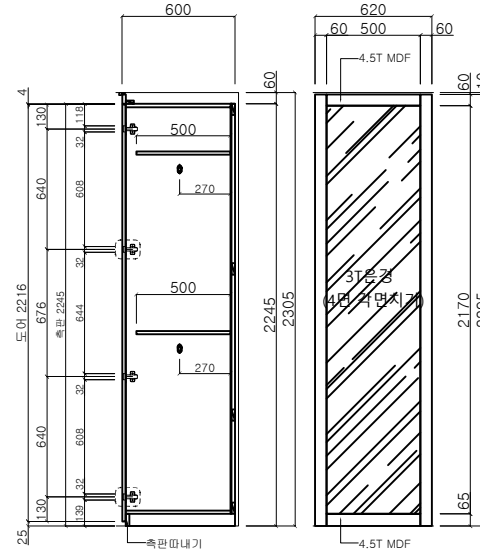
FRONT VIEW -A



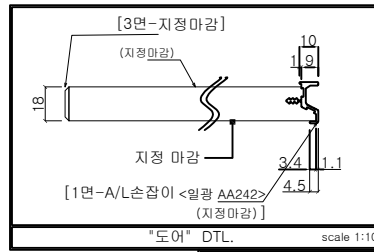
INNER VIEW



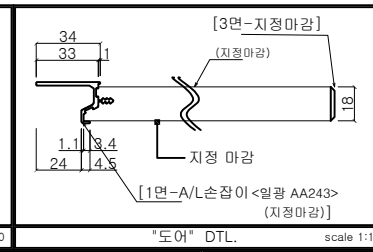
SIDE SECTION VIEW



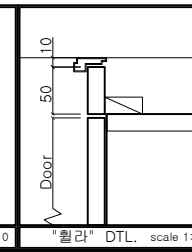
FRONT VIEW -B



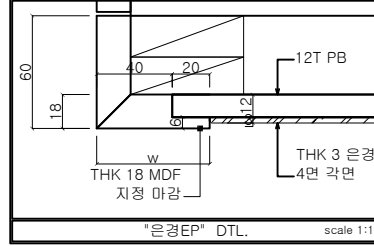
"도어" DTL. scale 1:10



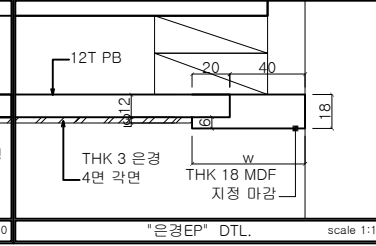
"도어" DTL. scale 1:10



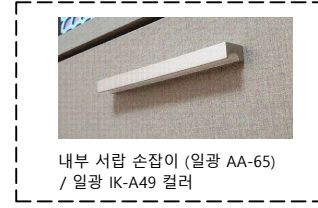
"도어" DTL. scale 1:10



"은경EP" DTL. scale 1:10



"은경EP" DTL. scale 1:10



건설사명	성호건설
현장명	개봉동 길흥 아파트 재건축
평형	"84"
품명	침실2 붙박이장 [확장-기본]
세대수	13세대(도면13,반대-)

주요재사양

원자재	THK 18 PB (E0.)
동통	판재 THK 18 PB (E0.)
표면재	사트데코: TWIST 16-54056-162 FOIL 마감 [THK 0.6 엷지(바디유사컬러)]
뒷판	판재 THK 4.5 MDF (E0.)
표면재	양면-용통과 동일

부자재	HINGE 내장형 SMOVE(지정위치)
힌지	원판,엷판/110°.90°/클림온타입 <문후>
스무브	원판,엷판/110°.90°/클림온타입 <문후>
다보	앞면-속다보, 뒷면-평다보
환기캡	숏그린 <미랜드>
레일	연더레일 450mm <상성정밀>
ACC	뽀글이뽀 (알루미늄뽀글이)

공사담당:	
설계담당:	Lee.J.Ho
설계일자:	
승인일자:	25.12/23-본답 도면

출도  
2025.12.23  
설계

NO. "84"-3/12