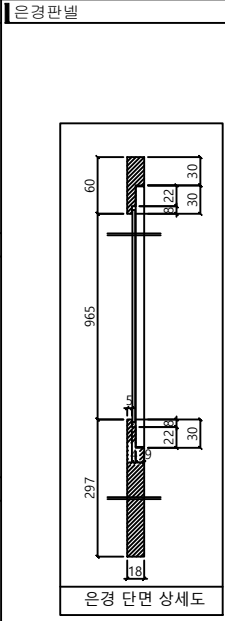
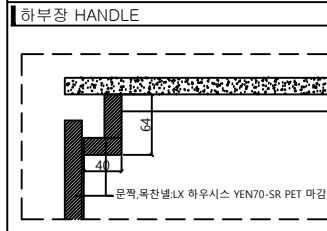
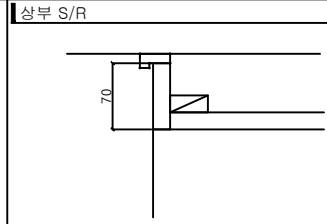


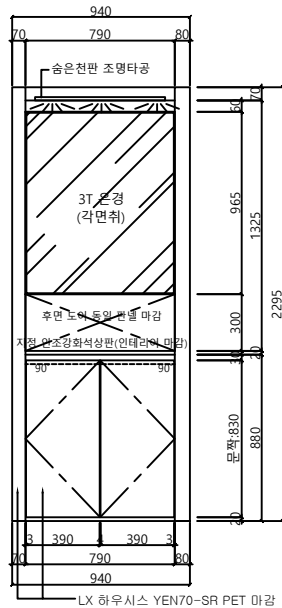
구분	대로	반대	합계
1차	32	10	42
2차	53	20	73
3차	-	-	-
합계	85	30	115

도면대로



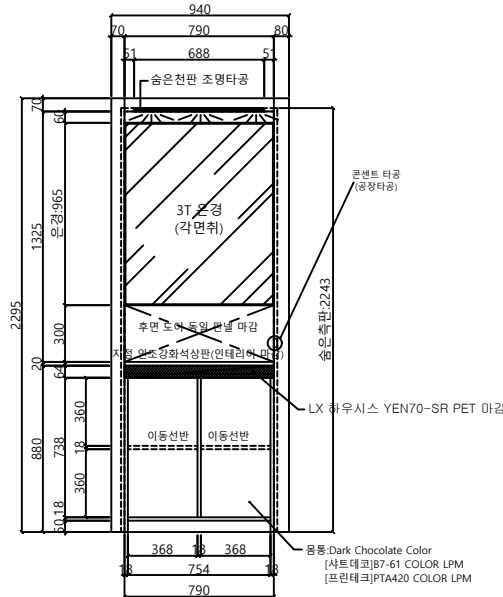
CONSTRUCTURE NAME	
PROJECT NAME	
인천 영종 A-9BL	
TYPE	
69㎡ B1	
ITEM	
침실1 파우더장	
MATERIAL LIST	
DOOR	
CORE	18T MDF(E0급)
전 면	LX 하우시스 YEN70-SR PET 마감
후 면	전면 유사 PP 마감
EDGE	전면 유사 0.8T PUR EDGE 마감
CASING(S/R) / FIX 판넬	
CORE	18T MDF(E0급)
전 면	LX 하우시스 YEN70-SR PET 마감
목찬널	
CORE	18T MDF(E0급)
전 면	LX 하우시스 YEN70-SR PET 마감
엣지	전면 유사 0.8T EDGE 마감
BODY	
CORE	18T P.B(E0급)
마감	[프린테크]PTA-420
	[사트테크]B7-61 COLOR LPM
뒷판	4.5T MDF PP
EDGE	0.6T ABS
선반	[프린테크]PTA-420
	[사트테크]B7-61 COLOR LPM
서랍재	[프린테크]PTA-420
	[사트테크]B7-61 COLOR LPM
HARDWARE	
힌지	22HW-삼상정밀5551SHN0SA(90°)
	22HW-삼상정밀555SHN0SA(110°)
스루부	22HW-삼상정밀5551DSHN0SA(90°)
	22HW-삼상정밀555DSHN0SA(110°)
다보	국산-폴리우레탄(축판 32mm모양)
레일	
ACCESSORY	
HALDLE	
도면대로	

TOP VIEW



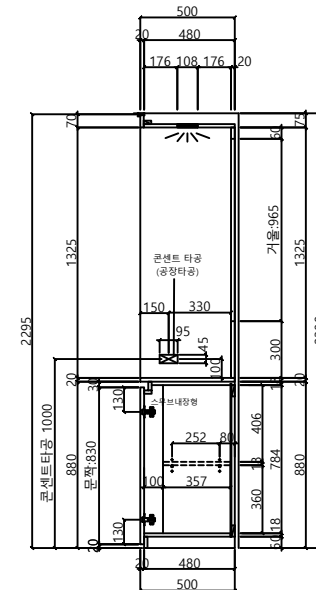
FRONT VIEW

DETAIL



INNER VIEW

SIDE VIEW



Scale	A4 1 : 40 / A3 1 : 30
Designed by	
Sheet	11
Rev. date	2025.06
Version No.	
Drawing No.	

**HK (주)형경산업**  
**HYUNG KYUNG INDUSTRY**  
 - 회사  
 경기도 김포시 대곶면 용평로 118  
 TEL: 031) 981-9881~2  
 FAX: 031) 981-9884  
 E-mail: hosingh@hki.com