

작업 의뢰일 : 2020년 1월 16일
출하 예정일 : 2020년 2월 3일

발신처	담당	대리	과장	차장	부장
수신처	담당	대리	과장	공장장	사장

시정명	유형사입부	Type
구분	BF14PAG0112C	Sliding Type
시 양	구 분	비 고
Roller	GCI 두레일 반달손잡이(통합형)	최우 가로가이드 기준
Option	가이드	측판 4층
	"L"선반	다보조립
	하부 댐퍼(2EA)	

Body Size	Sheet No	착	우	합 계
1,200 800	현송 H.L.4329		100	100
합	계	-	100	100

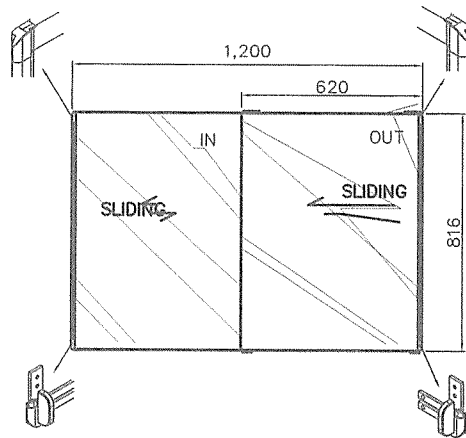
※ 원형 스티커 양쪽 부착

* Check List

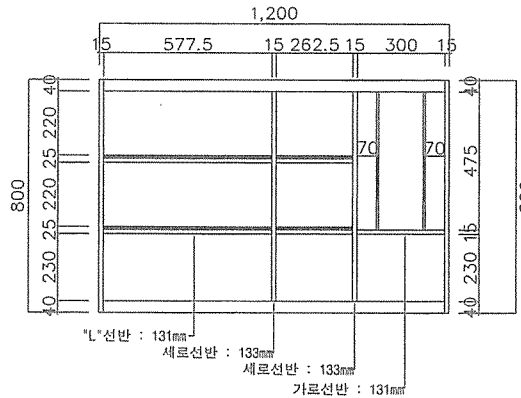
	M/H	S/R	실측	팀장
Sheet number				
Roller, Hinge 사양				
Body 규격(폭*높이)				
선반 간격				
Hinge 높이				
Hinge 위치 간섭				
Damper 수량, 위치				
Door 규격				
Option 적용				
Option 위치				



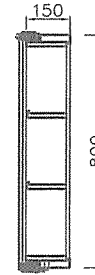
TOP VIEW



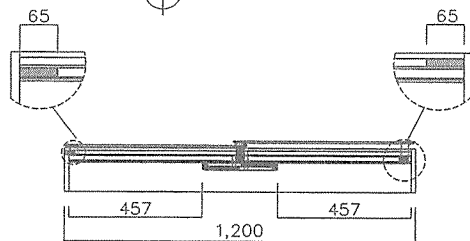
FRONT VIEW



INNER VIEW



SIDE VIEW



BOTTOM VIEW

* 하부 스폰지 부착시 좌,우 기준에 따른 부착위치 주의

우 TYPE

* 댐퍼 부착 : 장 센터(구분 없음/GCI 통합 사양)

GCI 통합형