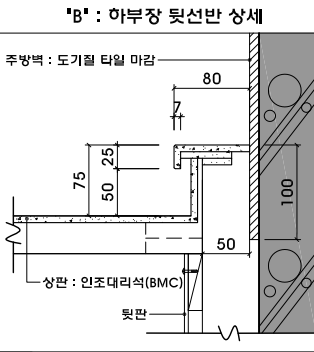


[주요마감사항]	
상부장 문짝 / 마감판 / 필라	CORE THK 18 PB(E0) 위 양면 THK 0.45 HPL
마 감	LH HPL 011b(대신)
엿 지	좌우포형 / 상, 하 2T PVC 엿지 마감
손잡이	도어 20mm 내리기
하부장 문짝 / 마감판 / 필라	CORE THK 18 PB(E0) 위 양면 THK 0.45 HPL
마 감	LH HPL 011b(대신)
엿 지	좌우포형 / 상, 하 2T PVC 엿지 마감
손잡이	C찬널(꼭니뿔)
체대(열판, 밀판, 이동선반, 연결록, 중간기둥)	CORE THK 15 PB(E0) 위 양면 LPL
마 감	표산 N127
엿 지	지장 0.6T PVC 엿지 마감 (부착기준)
열판-3면 / 엿판, 밀판, 선반-1면	
하부장 밀판-3면 / 연결록, 서랍밀판-2면	
뒷판 / 서랍밀판	CORE THK 3 HDF(E0) 위 피니싱포일 마감
마 감	체대 통일 컬러
전기 / 기계공사	후드기기 디텍스형 후드 600
수 전	-
상판	BMC상판 BMC 이타스
뒷선반	상판 통일마감
싱크틀	750 언더싱크용(수세미망, 망바구니 포함)
배수구	후드배수구 적용
약세사리	조리기구아이셋 2단 선반형 (DA-91-122), L=800mm(고리 6EA)
칼꽃이	안전형 칼꽃이 (DA-91-127)
인 지	110도, 90도 도웰타입(밀판+밀망)
다 보	주공다보
레 일	덴정 스틸레일(덴정 1EA)_문주



주방벽: 도기질 타일 마감	
후드기기	디텍스형 후드 600
수 전	-
상판	BMC상판 BMC 이타스
뒷선반	상판 통일마감
싱크틀	750 언더싱크용(수세미망, 망바구니 포함)
배수구	후드배수구 적용
약세사리	조리기구아이셋 2단 선반형 (DA-91-122), L=800mm(고리 6EA)
칼꽃이	안전형 칼꽃이 (DA-91-127)
인 지	110도, 90도 도웰타입(밀판+밀망)
다 보	주공다보
레 일	덴정 스틸레일(덴정 1EA)_문주



(주)동원가구
경기도 용인시 처인구 덕성산단1로28번길 15
TEL (031) 321-6752 FAX (031) 718-6759

project title
NH 경기연천 2BL 주방가구공사 (본납)

product name
29A^m

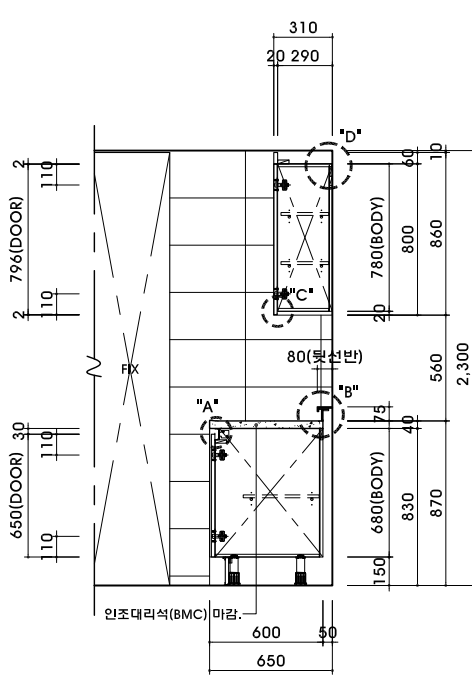
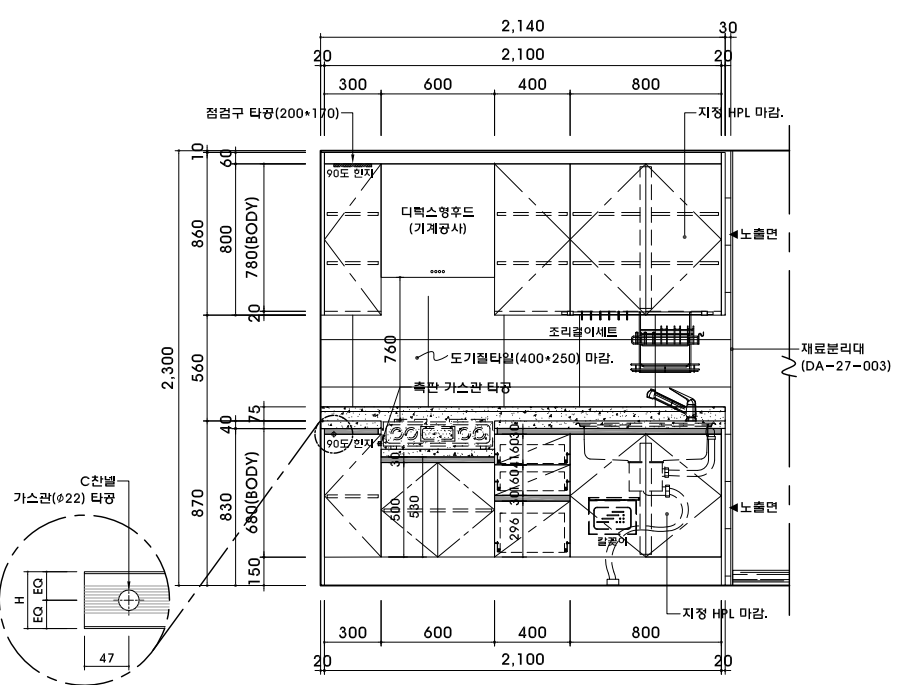
name of drawing
입면도 A

scale
1/40(A4)

date
2022.04.26

1 29A^m형 단위세대 주방가구 평면도

2 마감사항 및 부분 상세



'C': 상부장 손잡이 상세	
THK. 15 PB 위 LPL 마감.	
THK. 18 PB 위 HPL 마감.	
문짝 형태	4.5R 이아

'D': 상부장 보강 상세	
엿판	
서강보조목(15X50 합판)	
서강목(18X50 합판)	
보강판(9X50 합판)	
φ4X22(머리 φ9이상) SCREW+PVC CAP @250~300	
타력앵커용볼트 @300	

designed by
drawn by **INA KIM**
checked by

note
*** 가스배관장 없음**
*** 300 하부장 C찬널**
가스관 타공있음

계	도면	도반
42	28	14

revision
△ 2022.04.28
△
△

3 주방가구 입면도 A, 측단면도 A

4 부분 상세(용벽+서강목)

drawing no. **F-002**