

사업명 PROJECT TITLE

**청주가경 6단지  
주방가구  
교체공사(본납)**

제품명 PRODUCT NAME

**46 타입  
(일반세대)**

도면명 NAME OF DRAWING

**평면도, 입면도**

축척

SCALE **A3 : 1/30**

작성일

DATE **2022.07.22**

설계

DESIGNED BY **INA KIM**

제도

DRAWN BY

감사

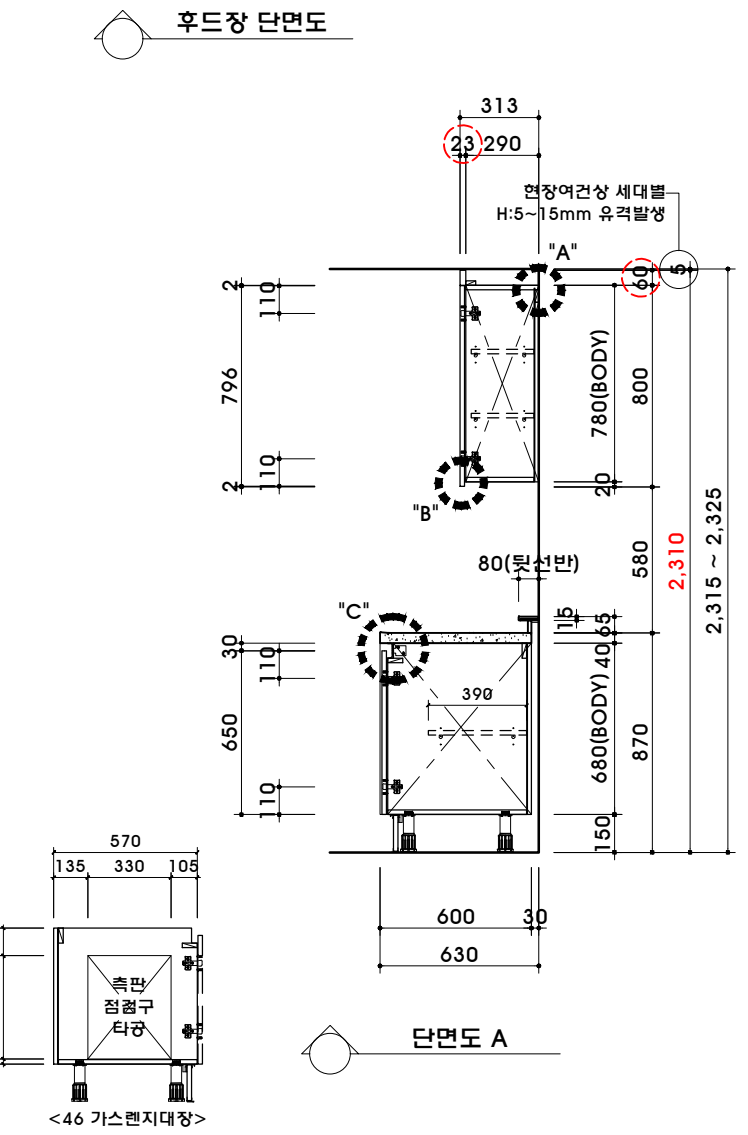
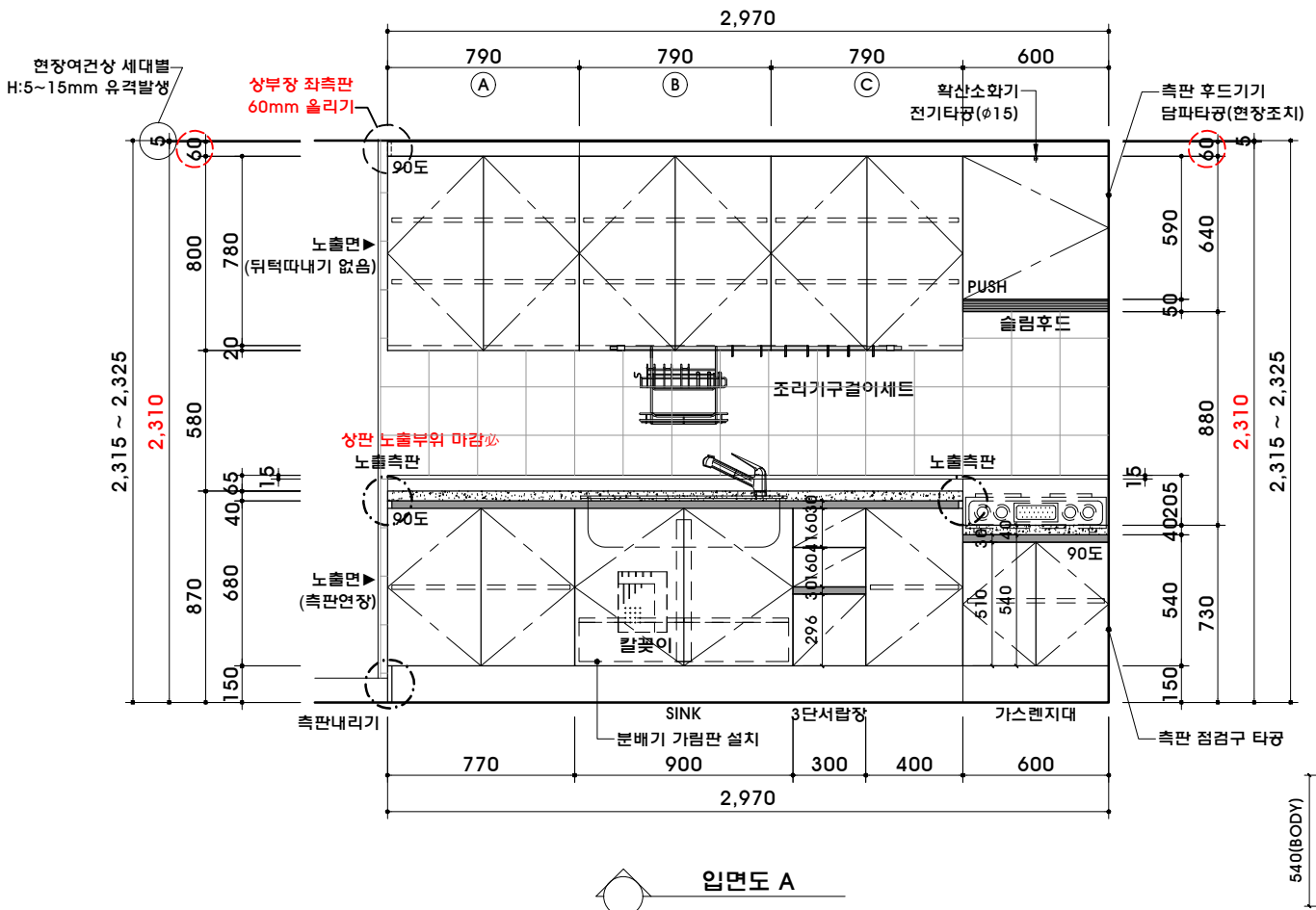
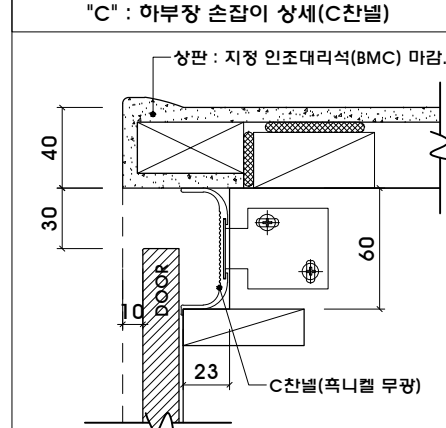
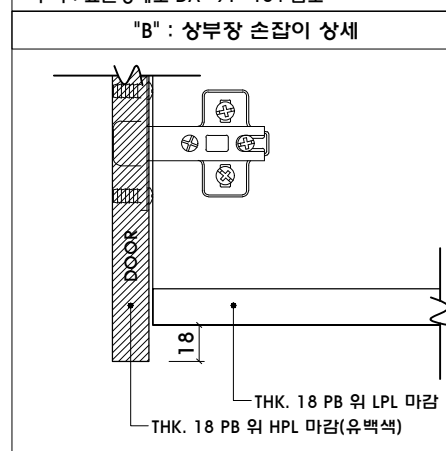
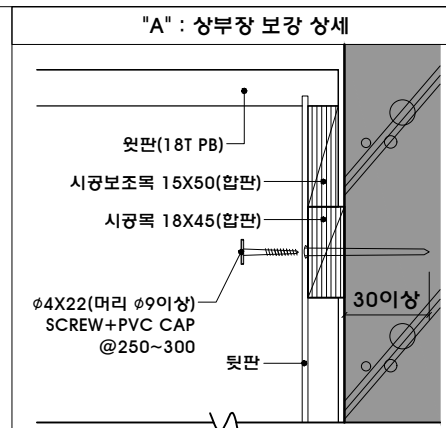
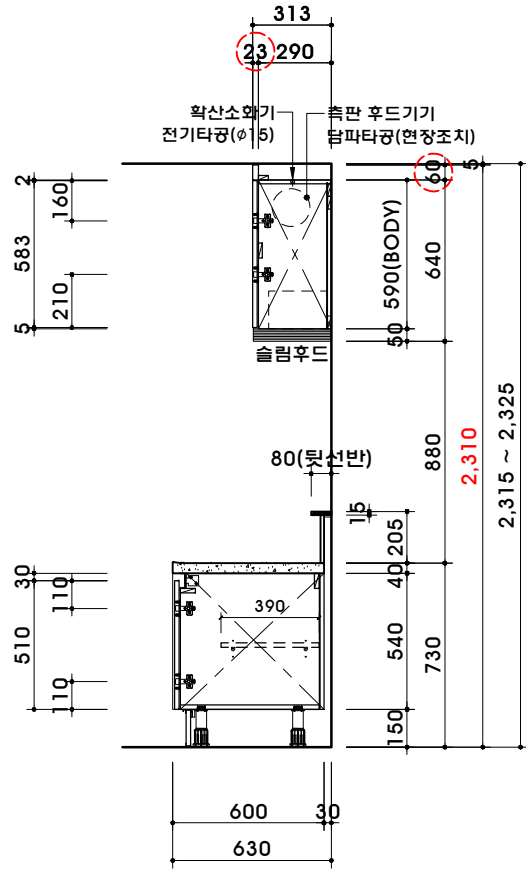
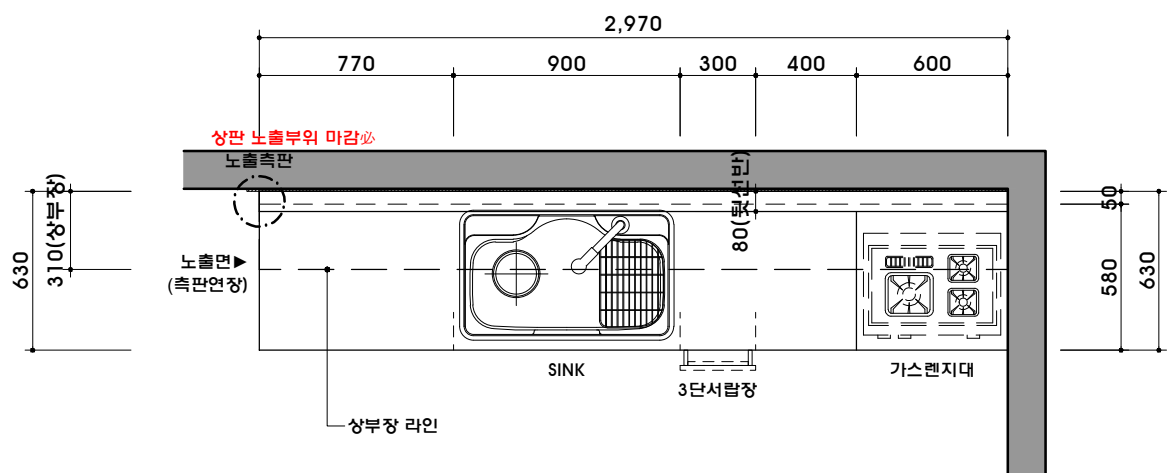
CHECKED BY

특기사항 NOTE

\* 현장여건상 세대별 천정과 편차있음. 가구 교체후 세대별 H:5~15mm 유격발생. 천정, 가구 유격 최소 5mm 이상 확보할것! (가구설치부위 마이너스 돌출물 치부 예정임)

구분	주요 자재 사양
문짝	18T PB+양면 HPL(0.45mm) / 대신 200
몸체, 선반	18T PB+양면 LPL / 호산 N127
상판, 뒷선반	인조대리석(BMC급) / C-105 에스티아
싱크볼	850 언더싱크용(물걸음바구니 포함)
컬레판이	18T PB+양면 HPL(0.45mm) / 문짝 동일마감
연결록, 중간기둥	18T PB+양면 LPL / 몸체 동일마감
뒷판	3T HDF+피니싱오일 / 몸체 유사컬러
손잡이	C찬넬(흑니켈 무광)
문짝형태	*상하-2T PVC엣지 (문짝과 조화되는 색상) R4~4.5

- [주기]
- 후드 : 600 슬림형(슬라이드식, KS표시품)
  - 각종 부속철물 및 보강재는 기능에 지장이 없는 범위내에서 제작업체별로 상이할 수 있음
  - Edge 부착기준 : 선반, 원판, 밀판, 천판 - 상, 아, 앞면(3면) 연결록 - 2면(18T PB+양면 LPL 또는 비닐클레핑)
  - 밀판개구부는 온수분배기가 설치되는 경우 적용(위치 및 크기는 감독과 협의)
  - W(폭)800 이상시 중간기둥용 적용(60\*18T)
  - 상부장시공용 고정기준 : 타격영커용볼트(@300, 매입깊이 50mm이상)
  - 하부장 다리(발뿔)설치 수량 : 불버림대(6개소이상), 가스대 · 조리대(4개소이상)
  - 시공도 : 18T x 45mm PW
  - 배수구 : 후크형
  - 가열대 하부장 내부 측면에 점검구개구부 적용(위치 및 크기는 감독과 협의)



계	도면	반대
324	180	144

수정	REVISION
△	2022.07.25
△	2022.07.27
△	2022.08.11

도면번호 DRAWING NO. **F-004**

**COOSTO**  
(주)동원가구  
경기도 용인시 처인구 이항읍 덕성산단1로 28번길 15  
TEL (031) 321-6752 FAX (031) 718-6759