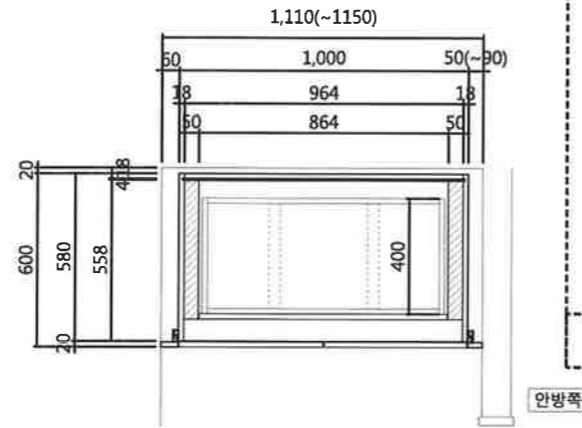
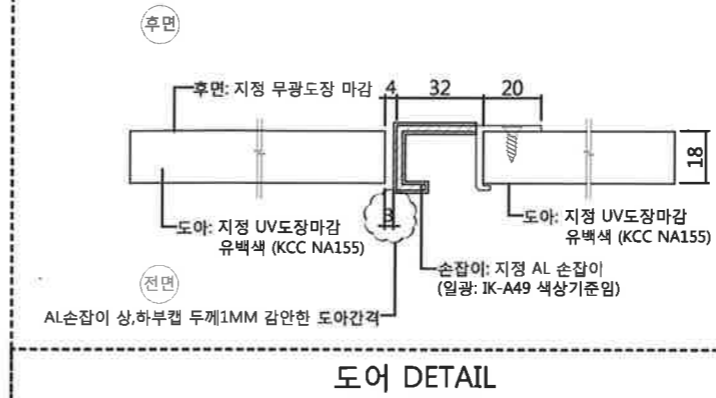


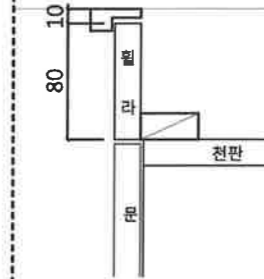
TOP VIEW



TOP VIEW



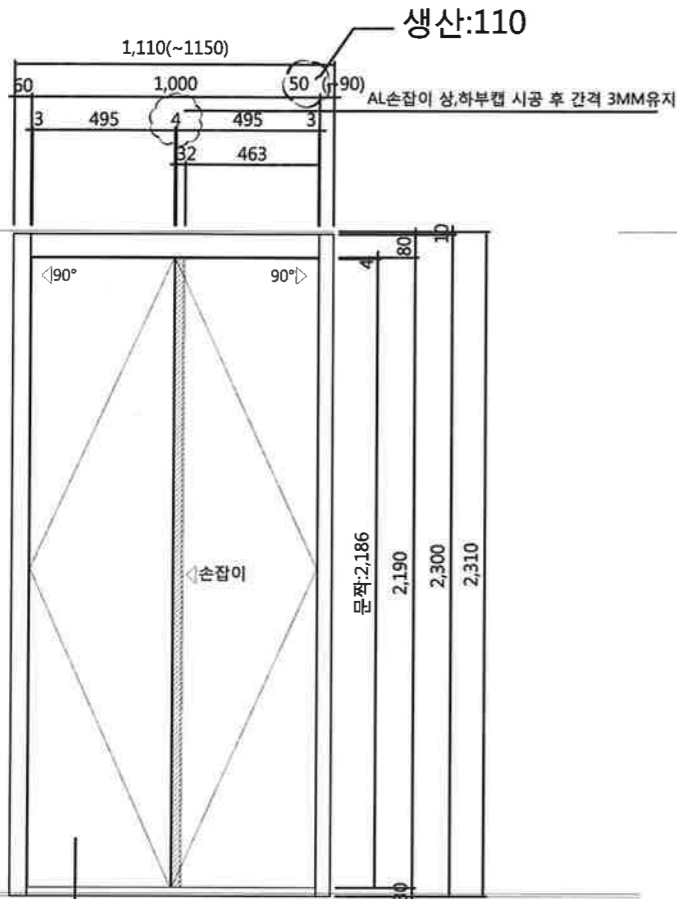
DOOR DETAIL



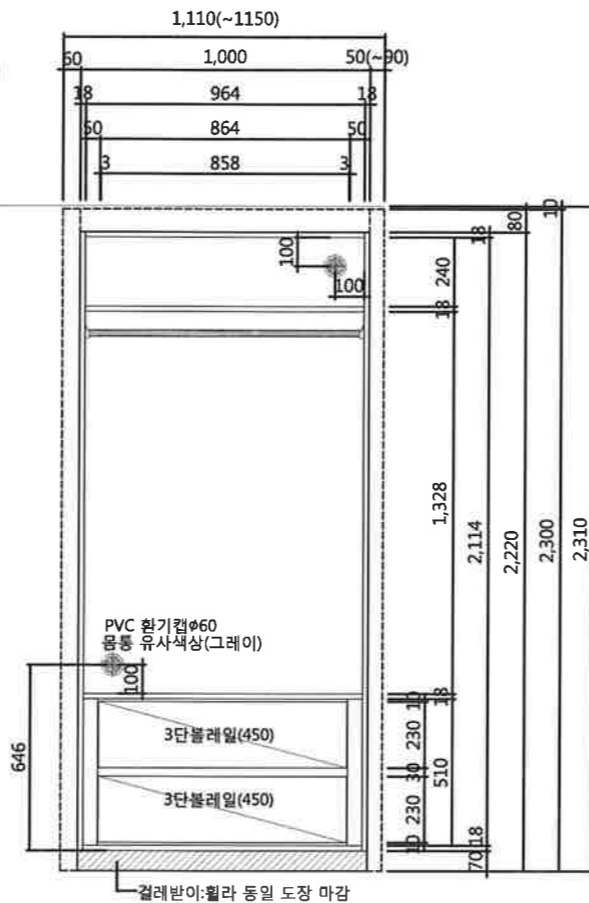
상부휠라 상세도

구분	소재/자재	사양
도어	18T MDF	전면 : 도장 (KCC NA155)
		후면 : 전면 동일 무광 마감 엣지 : 전면 동일 마감
손잡이	AL 손잡이	(일광: IK-A49 색상기준임)
휠라/걸레받이	18T MDF	전면 : 도장 / 후면:도장(무광) /엣지 : 도장
합동/전반/서랍알판	18T PB	양면 : LPL(백색-100g/m²,유색-80g/m²) / 엣지(노출면):데커레이션 시트 THK 0.45 (프린테크 KRPSNG605)
뒷판	3T HDF	양면 : 몸통동일칼라P.P
부자재	힌지	Dowel은 Anochor 타입적용(문주) (탈착식구조,상하조정기능, 댕핑기능:댕핑경첩2개소당 댕핑면지 1개적용)
	레일	3단 블레일 (문주)
	환기캡	통당 PVC 환기구 2개소 적용(φ60)
	옷걸이봉	타원형 봉

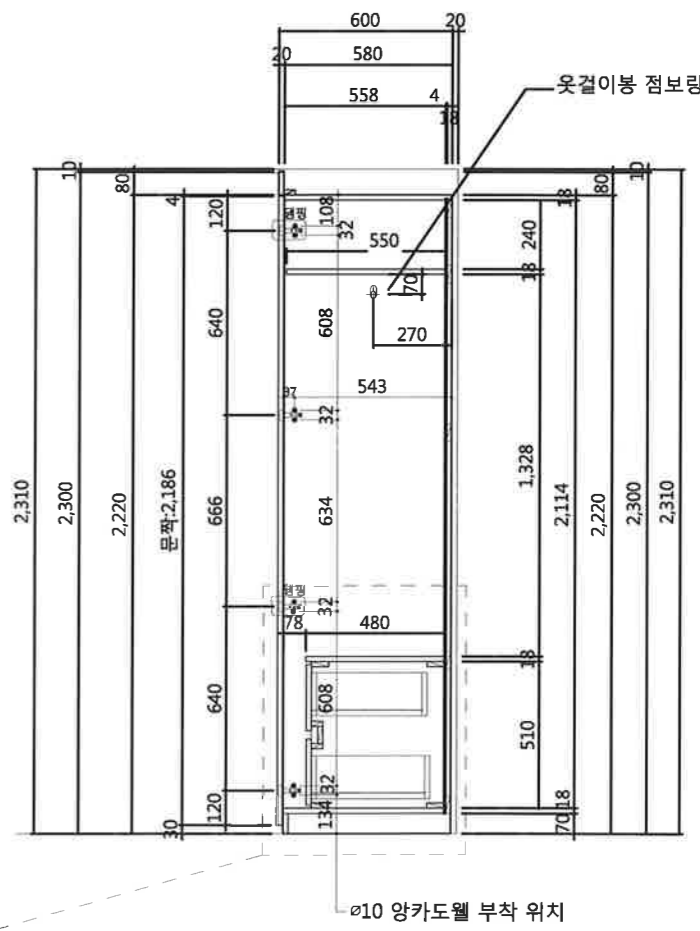
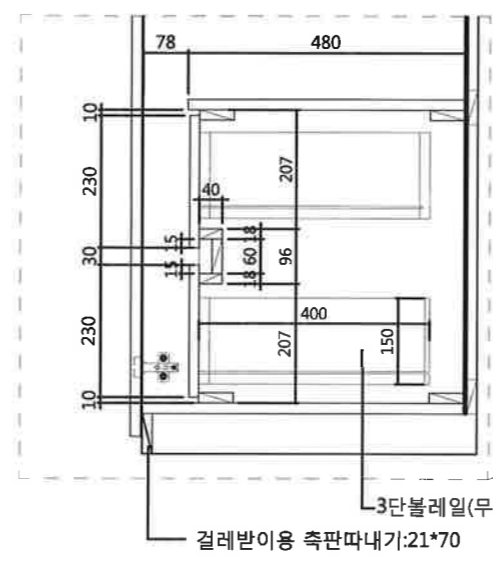
MEMO
 -후면 밴드목 통별로 6개씩 합포장
 -휠라보조목:몸통재적용. 조립시 피스간격은 300MM미만



FRONT VIEW



INNER VIEW



SIDE VIEW

LivingWood
 Living furniture & Kitchen system
 (주) 리빙우드

본사 : 경기도 부천시 원미구 부천로 198번길 18
 (춘의동, 춘의테크노파크 201동 1507호)
 Tel) 032-624-2499 / Fax) 032-624-2497

HISTORY	
△	손잡이디테일 보강(상하부 보호캡적용,두께감안한 도아간격 표기)2020.01.02
△	
△	
△	

현장명	
시흥장현지구A-7BL 공동주택 건설공사	
일자	2020.01.30
축척	A3-1/1
용도	본납생산용

도면명	
49A TYPE : 드레스장	
작성	심사
승인	도면번호
	03

도면대로	도면반대	총세대수
62	79	141