

[첨부] 시료정보(대형챔버시험)

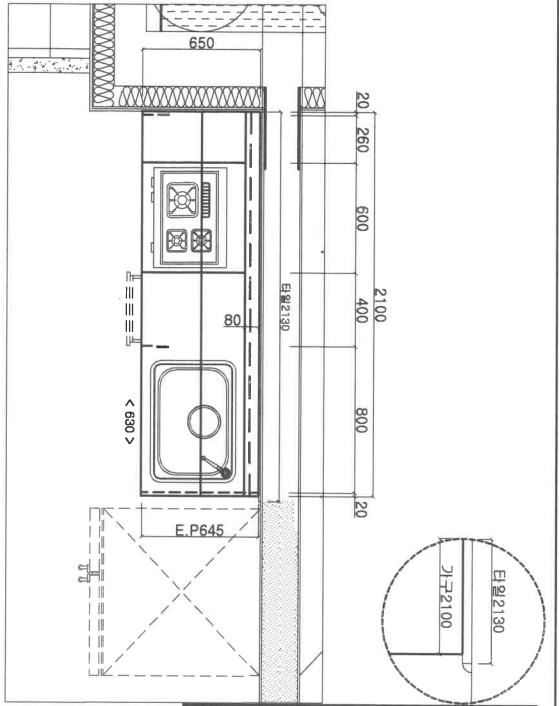
1. 시료명 : 주방가구

2. 의뢰자 : (주)공담 이민업 (서명)

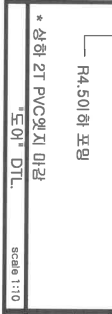
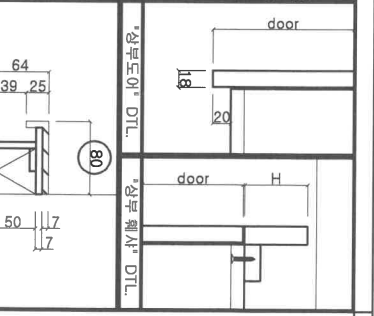
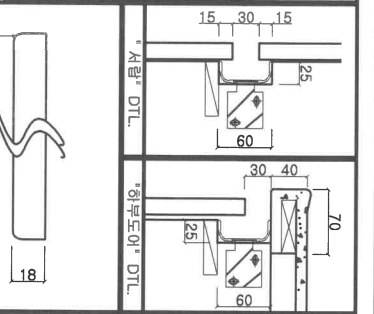
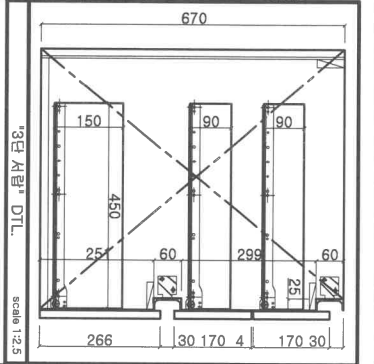
현장명	LH 원주태장2 A-1BL 아파트 주방가구 건설공사	
제조사	(주) 공담	
제품명	주방가구	
제품유형	26A Type	
생산일	2022.12.27	
배송일	2023.01.02	
보관기간	6일	
보관장소 및 조건	창고(20 °C 항온) / 야적(상온)	
제품크기(mm)	상부장 1460(W) × 780(H) × 310(D) 하부장 2060(W) × 670(H) × 600(D)	
체적(m ³)	1.1271	
표면적(m ²)	12.7220	
제품사양 (도면별도첨부)	문짝	PB18T+HPL(양면), R4.5이하 포밍/상하 2mm PVC 엣지마감
	몸통	PB18T+LPL(양면), 0.6mm PVC 엣지 마감
	뒤판	HDF3T+피니싱호일(양면), Edge 비마감
	선반	PB18T+LPL(양면), 1면 0.6 mm PVC Edge 마감
	상판	LH BMC-006
	기타	해당없음

※유의사항

1. 시료의 체적 계산 시 한 개의 제품으로만 이루어진 시료인 경우는 (바닥면적 × 높이)를 그 제품의 체적으로 하며, 한 개 이상의 제품으로 이루어진 시료인 경우 각각의 체적을 구하여 그 합을 작성한다.
2. 의뢰된 시료의 도면은 필히 첨부하여야 한다.



TOP VIEW



건설시명 동문건설(한국토지주택공사)

원장명 원주태장2지구A-1BL

평형 "26A"

품명 주방기구

세대수 176세대(도면-89, 반대-87)

주요치세사항

원자재	종류	규격	수량	비고
판재	THK 18 PB (E0)			
표면재	LPL < LH-LPL 002 >			[THK 0.8 PVC엡지마감]

목판	판재	THK 3 HDF (E0)		
상부	표면재	양면-포니쉬 포팅(등골 통형)		
도어	판재	THK 18 PB (E0)		
	양면-재질	< LH-LPL 001(유광) >		[R4.50이하 포팅/상하 THK 2 PVC엡지마감]
하부	도어	마감재		
	판재			

틀리	판재	THK 18 PB (E0)		
결재	마감재	HPL (도어와 통형)		
받이	마감재	THK 18 PB (E0)		
	양면-재질	양면-HPL (도어와 통형)		

상판	판재	BMC		
	종형	< LH-BMC 008 >		

합치	종형	Dowel Anchor Type (110° 90°)		
조립이	합치	HINGE 통체형 SWOVE		
	상부/하부	순환이형		
	하부/조립	(옥니켈 유광)		

관원	관원	합판발지(주공용)스테인 처리형(450MM)		
다보	관원	합판발지(주공용)사양/표 적용		
앵크볼	관원	< B80 >		
배수구	배수구	후크 배수구		
ACC 1	ACC 1	앵크리빙 + 합판지 이단선반+2단 합판이		
ACC 2	ACC 2	합판이(양면커버형) < DA-91-12 >		

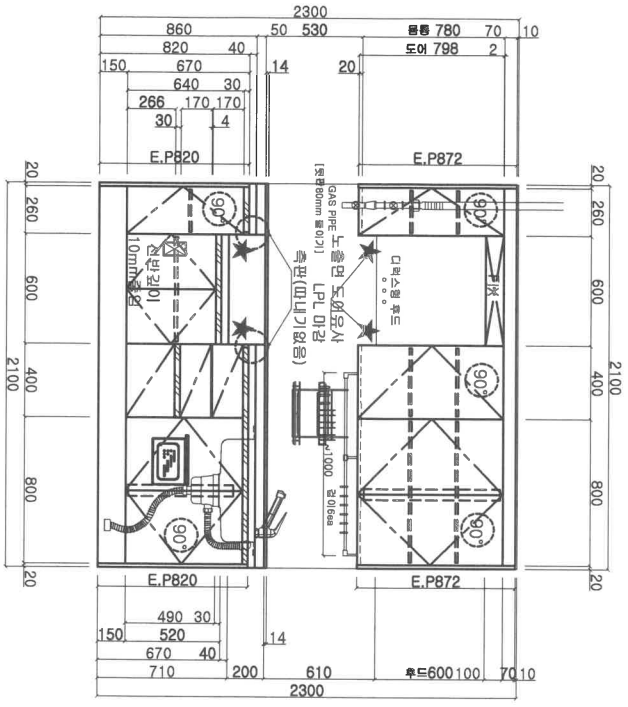
공사담당: 김시영

설계담당: KIM.T.G

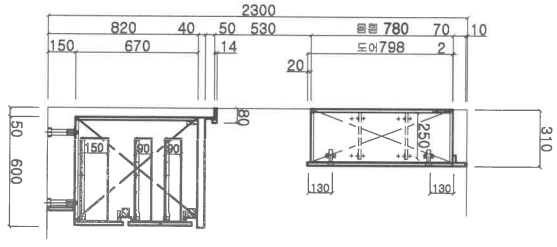
설계일치: 22.9/23 본담 도면

현장승인: 2022.09.23

출도
2022.09.23
설계
"26A"-1/1



FRONT VIEW - A



SIDE SECTION VIEW