

※ 성능인증_가정용 싱크

분 류	가정용 싱크				
모델명	ZL2018K-01-01	ZL2018K-02-02	ZL2018K-05	ZL2018K-06	ZL2018K-07-02
SET	1SET	1SET	1SET	1SET	1SET
합 계	5 SET				

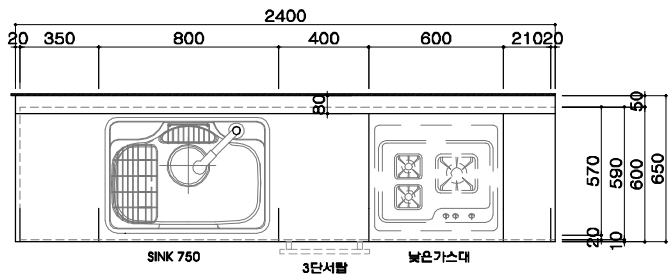
DATE : 2020. 07 .01

협의용 도면
 업체제출용 도면
 MH / SH 도면
 자재발주용 도면
 생산용 도면

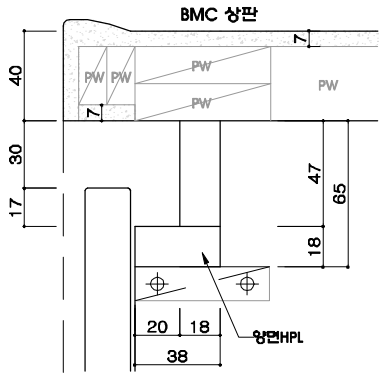
설계작성	김 덕 화(010-5551-5424)	공사 관리자		작 도	승 인	승인란 / P.L 특기사항					
작성일	2020. 07. 01.	설치 담당자				*엣지: 측판 3면, 지판 3면, 이동선반 4면 *다보(측다보) *우수전, 우측 오버플로우 *코너 명기등 THK 25 적용 *연결볼트 적용					
현장담당자 (건설사)											
본사 연락처	경남 김해시 생림면 나전로 238-25 / TEL : 055)323-8866, FAX : 055)323-8835			/	/						
M/H 주소											
현장 주소											
도면 개정 (기록일자)	1	2	3	4	5	6	7	8	9	10	
	/	/	/	/	/	/	/	/	/	/	도면매수 총 : 9 매(표지제외)

ZENOLINE
(주) 제노라인

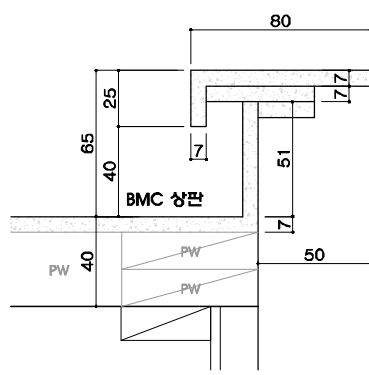
	제노라인	건설사
결 재		



TOP VIEW



하부장 손잡이 상세도



하부장 뒷선반 상세도

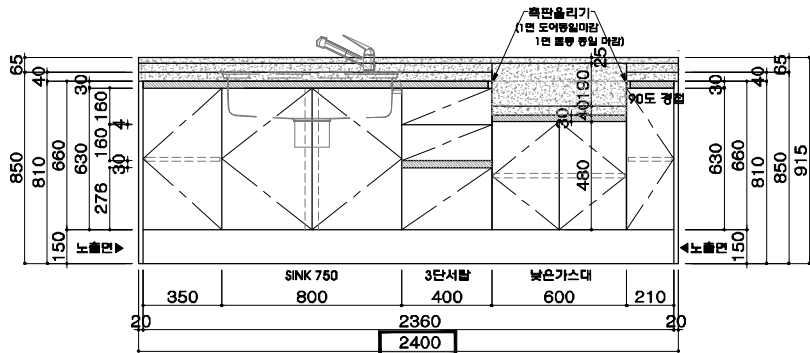
■주방가구 주요 사양표

구분	주요 자재 사양	상세번호
문짝,마감판넬	THK 18 PB+양면LPL/ PVC 옷지(THK 2mm)	
걸레받이	THK 18 PB+양면LPL	
체대,선반	THK 15 PB+양면LPL	
상판/뒷선반	BMC 인조대리석 상판	
뒤판,서랍밀판	THK 3 HDF 위 피니싱호일	
손잡이	아부장 : 'L' 자 목찬널	
싱크틀	750 언더싱크용(수세미망,물걸음망)	
안전 락꽃이	안전 락꽃이	
비고	<ul style="list-style-type: none"> - 스테일:서랍을 열시 앞으로 빠지지 않도록 걸림장치 - 경합: Dowel은 Anchor 타입 적용, 탈착식 구조, 밀링기능(2개소당 1개부착) 	

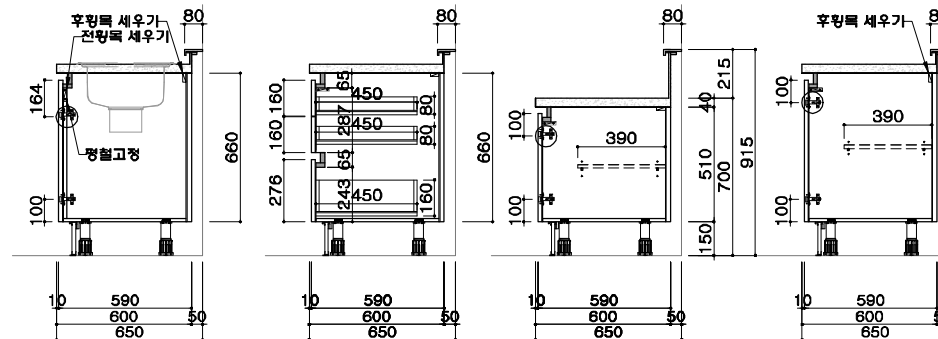
현장형

성능 인증

ITEM	가정용 싱크대	
모델명	ZL2018K-01-01	
도면방향	1 - SET	
도면반대	- SET	
총수량	1 - SET	



ELEVATION



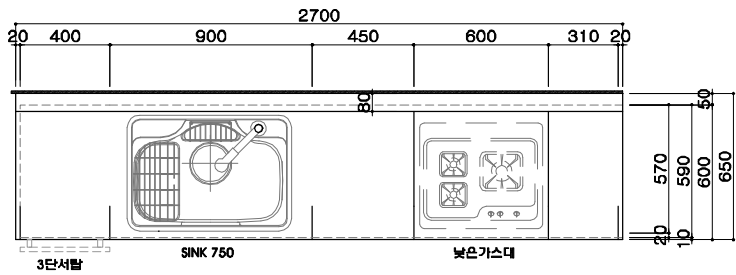
SIDE VIEW

3		
2		
1		
NO.	수정일	도면수정내용
SCALE NON SCALE		
DATE 2020. 07. 01		
DRAWN BY 김덕화		

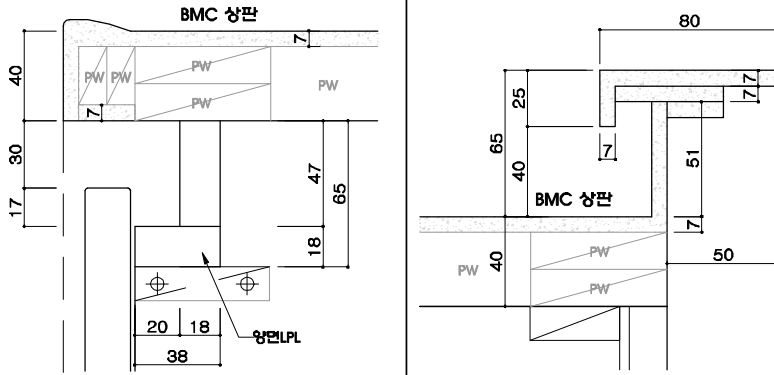
ZENOLINE
(주) 제노라인

경남 김해시 생림면 나전로 238-25
TEL. 056) 323 - 8866 FAX. 056) 323 - 8835
Homepage : http : //zenoline.co.kr

SHEET NO.



TOP VIEW



이부장 손잡이 상세도

이부장 뒷선반 상세도

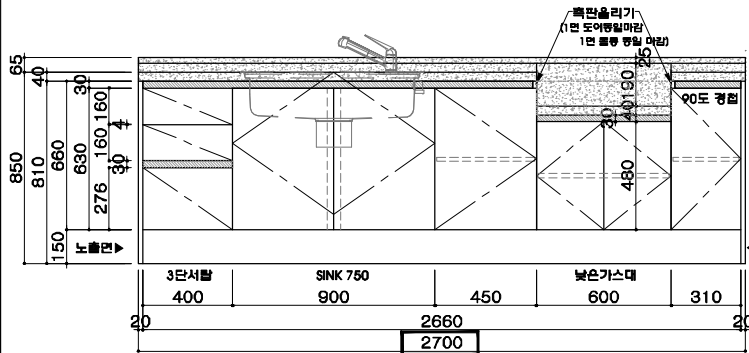
■ 주방가구 주요 사양표

구분	주요 자재 사양	상세번호
문짝,마감판넬	THK 18 PB+양면HPL/ PVC 덧지(THK 2mm)	
컬레받이	THK 18 PB+양면HPL	
체대,선반	THK 15 PB+양면LPL	
상판/뒷선반	BMC 인조대리석 상판	
뒤판,서랍밀판	THK 3 HDF 위 피니싱호일	
손잡이	아부장 : 'L' 자 목찬널	
싱크틀	750 언더싱크용(수세미망,물걸음망)	
안전 락꽃이	안전 락꽃이	
비고	<ul style="list-style-type: none"> - 스테일: 서랍을 열시 앞으로 빠지지 않도록 걸림장치 - 경합: Dowel은 Anchor 타입 적용, 탈착식 구조, 밀링기능(2개소당 1개부착) 	

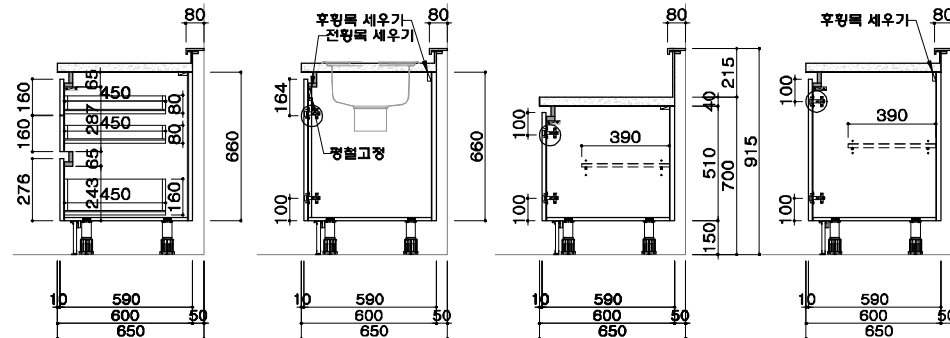
현장형

성능 인증

ITEM	가정용 싱크대	
모델명	ZL2018K-02-02	
도면방향	1 - SET	
도면반대	- SET	
총수량	1 - SET	



ELEVATION



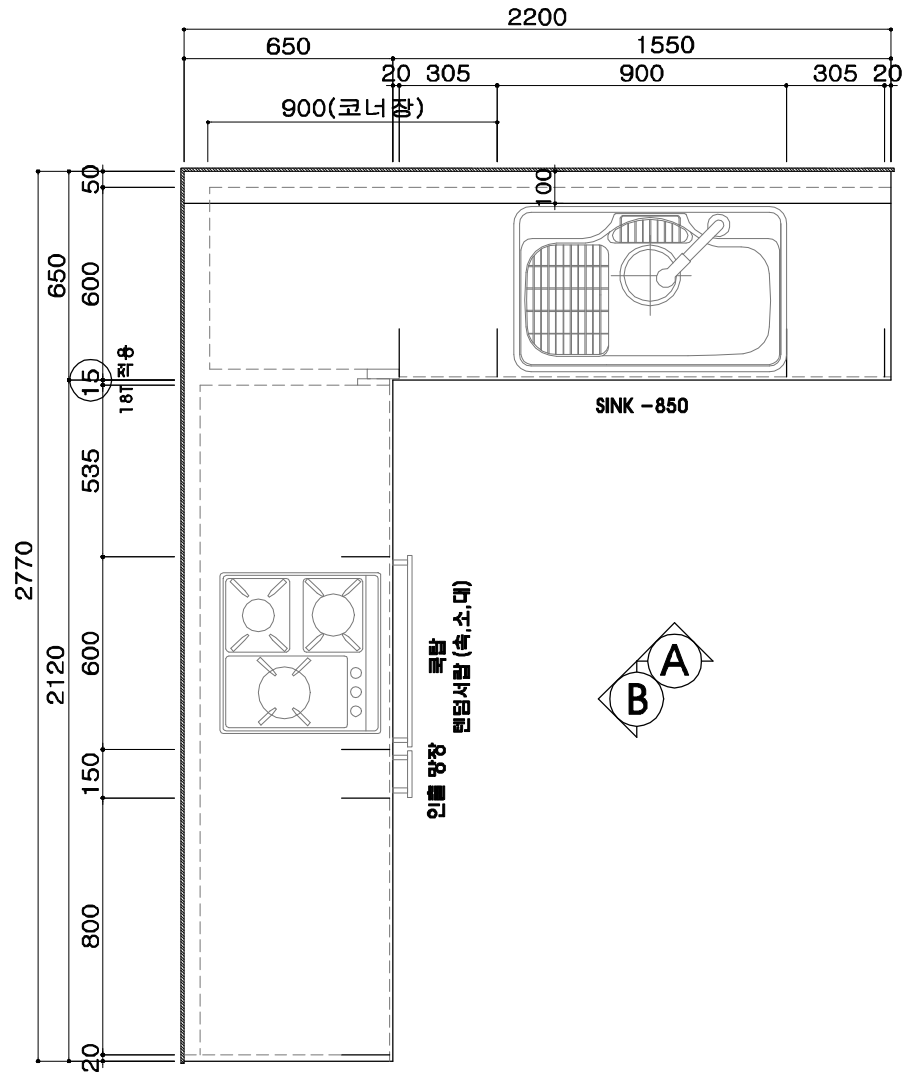
SIDE VIEW

3		
2		
1		
NO.	수정일	도면수정내용
SCALE NON SCALE		
DATE 2020. 07. 01		
DRAWN BY 김 덕 화		

ZENOLINE
(주) 제노라인

경남 김해시 생림면 나전로 238-25
TEL. 056) 323 - 8866 FAX. 056) 323 - 8835
Homepage : http : //zenoline.co.kr

SHEET NO.



TOP VIEW

현장명

성능 인증

모델명

가정용 싱크대

ITEM

ZL2018K-05

도면방향

1 - SET

도면반대

- SET

총수량

1 - SET

3		
2		
1		

NO.	수정일	도면수정내용
-----	-----	--------

SCALE NON SCALE

DATE 2020. 07 .01

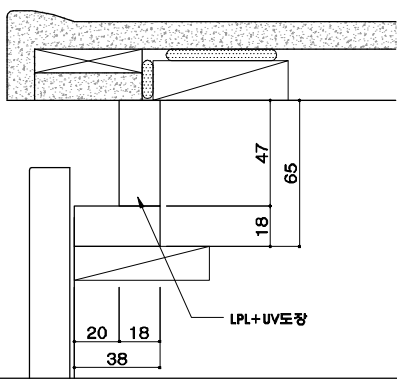
DRAWN BY 김 덕 화

ZENOLINE

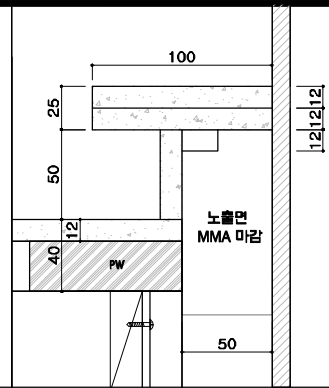
(주) 제노라인

경남 김해시 생림면 나전로 238-25
 TEL. 056) 323 - 8866 FAX. 056) 323 - 8835
 Homepage : <http://zenoline.co.kr>

SHEET NO.



하부 손잡이 DETAIL



뒷선반 DETAIL

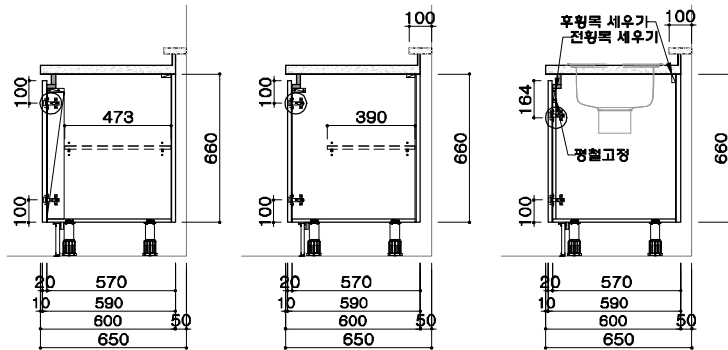
■ 주방가구 주요 사양표

구분	주요 자재 사양	상세번호
문짝,마감판넬	전면:THK 18 PB LPL+UV도장 / 후면:LPL / PET 옻지(THK 1mm)	
걸레받이	THK 18 PB LPL+UV도장	
체대,선반	THK 15 PB+양면LPL	
상판/뒷선반	MMA 인조대리석 상판	
뒤판,서랍밀판	THK 3 HDF 위 피니싱호일	
손잡이	아부장 : 'L' 자 목찬넬	
싱크틀	850 언더싱크용(수세미망,물걸음망)	
안전 락꽃이	안전 락꽃이	
비고	<ul style="list-style-type: none"> - 시스템서랍장 : 텀핑, 자동닫힘, 서랍문짝과 서랍재는 수직, 수평조절이 용이하고 탈부착이 가능한 구조 - 경첩: Doweel은 Anchor 타입 적용, 팔착식 구조, 텀핑기능(2개소당 1개부착) 	

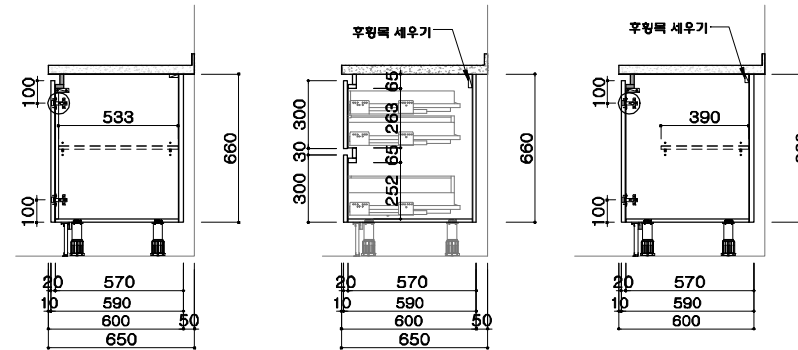
현장형

성능 인증

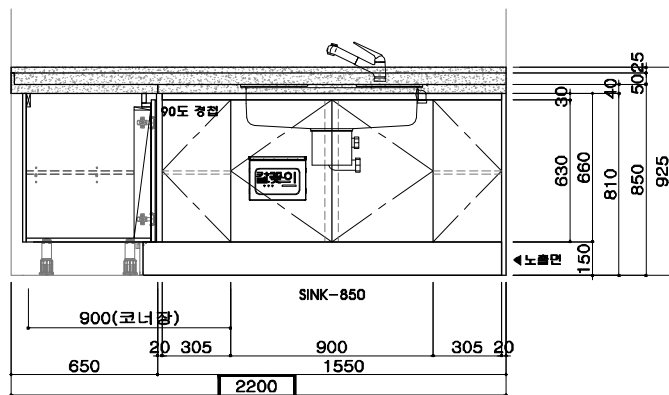
ITEM	가정용 싱크대
모델명	ZL2018K-05
도면방향	1 - SET
도면반대	- SET
총수량	1 - SET



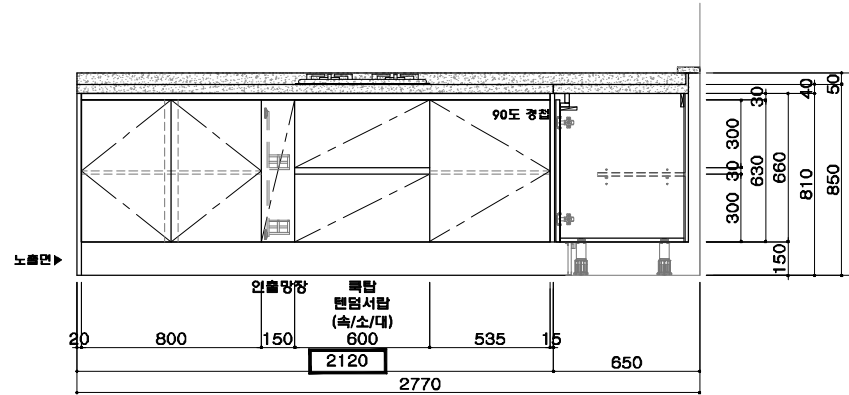
SIDE VIEW-A



SIDE VIEW-B



ELEVATION-A



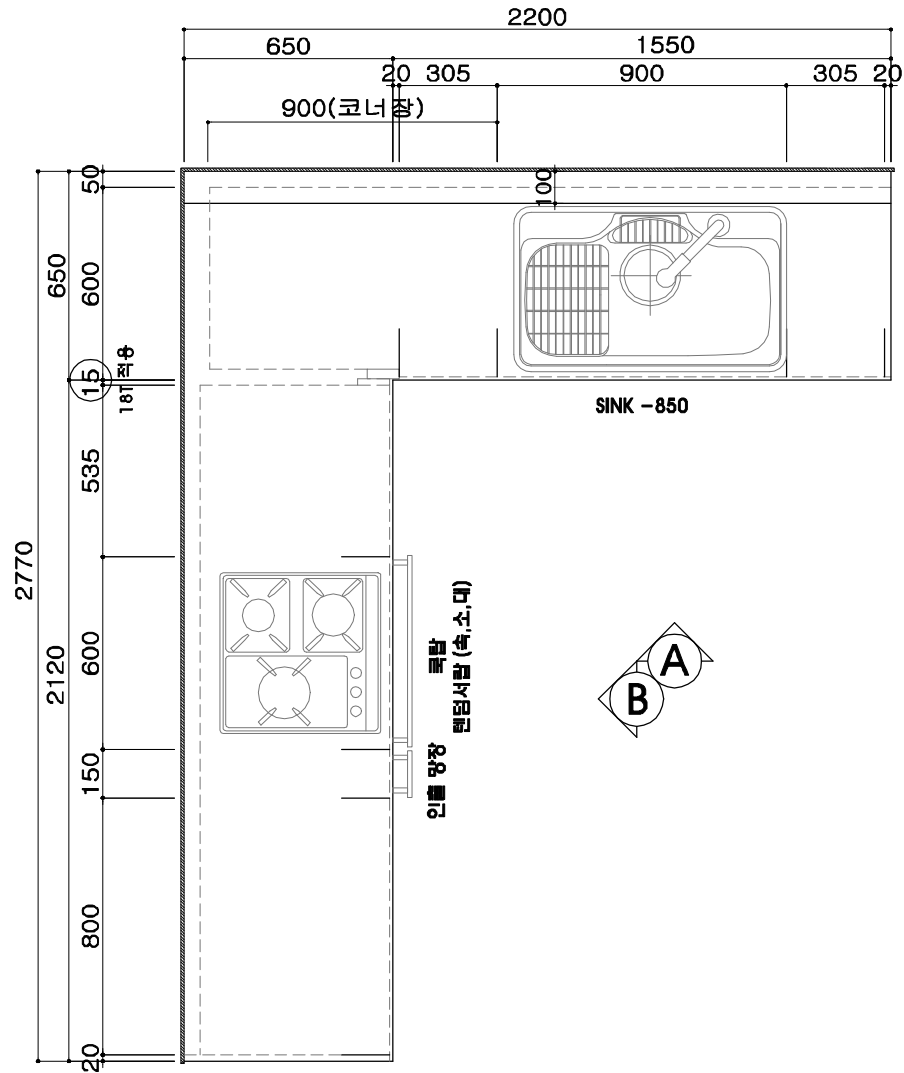
ELEVATION-B

3		
2		
1		
NO.	수정일	도면수정내용
SCALE NON SCALE		
DATE 2020. 07. 01		
DRAWN BY 김덕화		

ZENOLINE
(주) 제노라인

경남 김해시 생림면 나전로 238-25
TEL. 056) 323 - 8866 FAX. 056) 323 - 8835
Homepage : http://zenoline.co.kr

SHEET NO.



TOP VIEW

현장명

성능 인증

모델명

가정용 싱크대

ITEM

ZL2018K-06

도면방향

1 - SET

도면반대

- SET

총수량

1 - SET

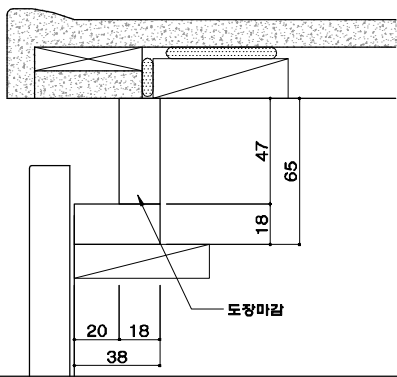
3		
2		
1		
NO.	수정일	도면수정내용
SCALE		
NON SCALE		
DATE		
2020. 07 .01		
DRAWN BY		
김 덕 화		

ZENOLINE

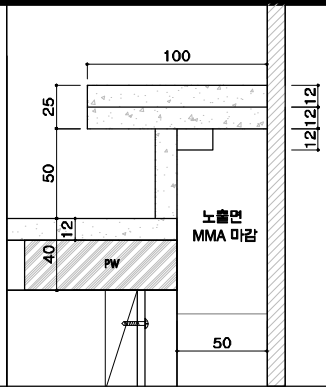
(주) 제노라인

경남 김해시 생림면 나전로 238-25
TEL. 056) 323 - 8866 FAX. 056) 323 - 8835
Homepage : <http://zenoline.co.kr>

SHEET NO.



하부 손잡이 DETAIL



뒷선반 DETAIL

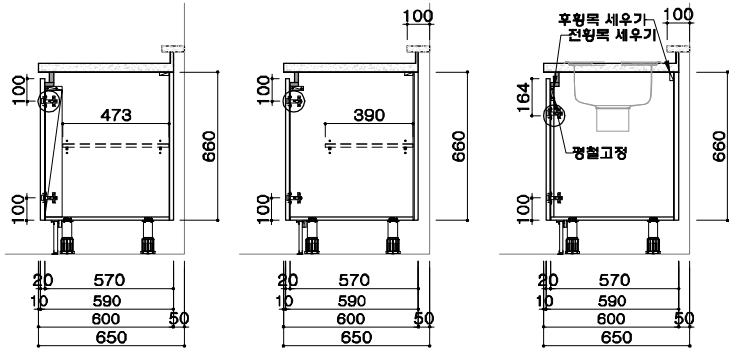
■ 주방가구 주요 사양표

구분	주요 자재 사양	
문짝,마감판넬	전면:THK 18 MDF 도장 / 후면:도장 / 옻지:도장	
걸레받이	THK 18 MDF 도장	
체대,선반	THK 15 PB+양면LPL	
상판/뒷선반	MMA 인조대리석 상판	
뒤판,서랍밀판	THK 3 HDF 위 피니싱호일	
손잡이	아부장 : 'L' 자 목찬넬	
싱크틀	850 언더싱크용(수세미망,물걸음망)	
안전 락꽃이	안전 락꽃이	
비고	<ul style="list-style-type: none"> - 시스템서랍장 : 텀핑, 자동닫힘, 서랍문짝과 서랍재는 수직, 수정조율이 용이하고 탈부착이 가능한 구조 - 경첩: DoweI은 Anchor 타입 적용, 팔착식 구조, 밀봉기능(2개소당 1개부착) 	

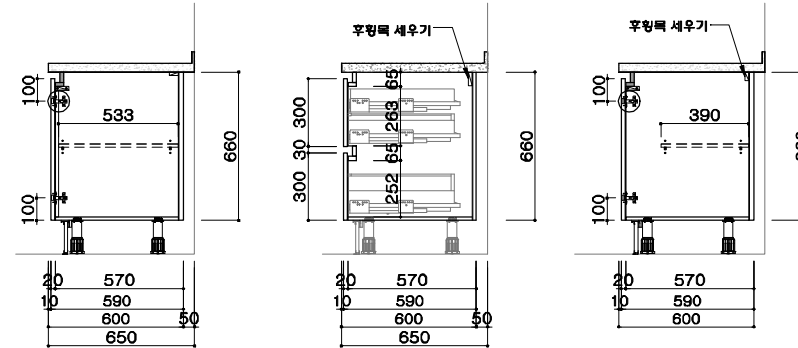
현장형

성능 인증

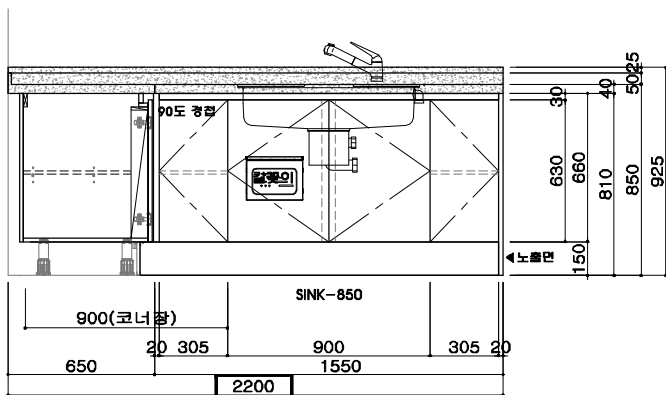
ITEM	가정용 싱크대	
모델명	ZL2018K-06	
도면방향	1 - SET	
도면반대	- SET	
총수량	1 - SET	



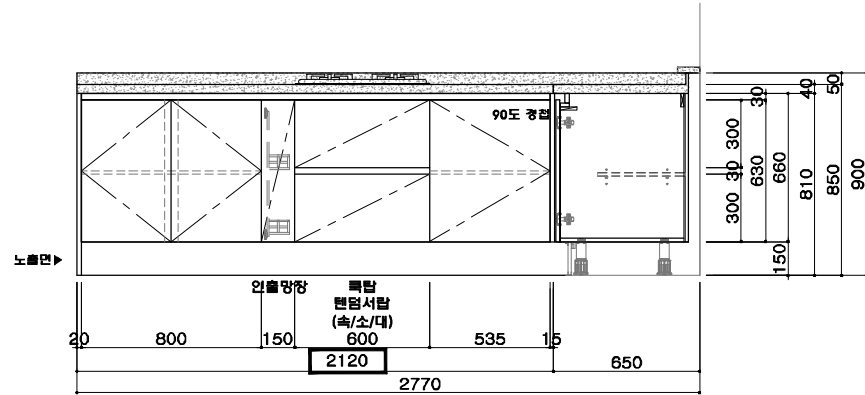
SIDE VIEW-A



SIDE VIEW-B



ELEVATION-A



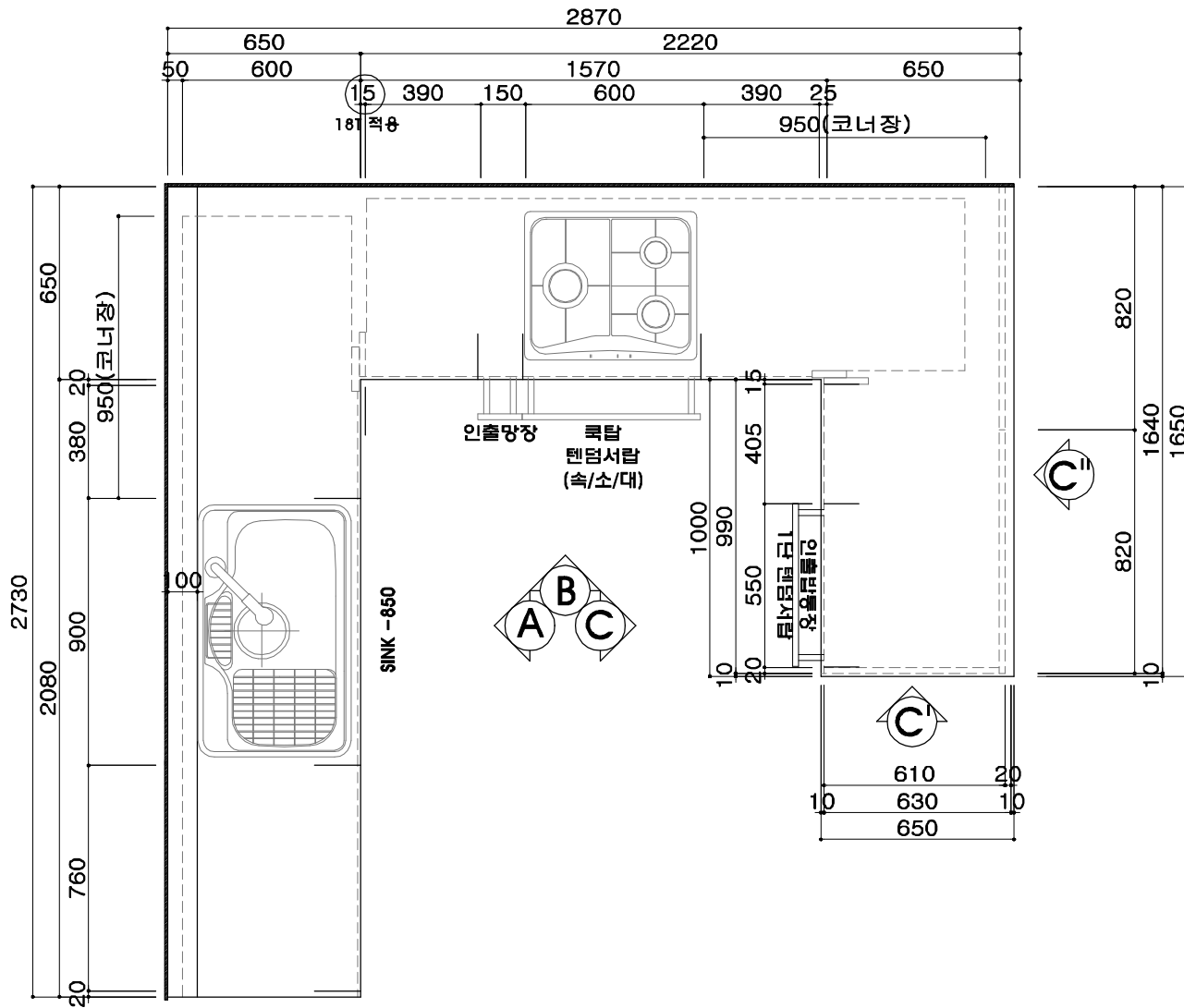
ELEVATION-B

3		
2		
1		
NO.	수정일	도면수정내용
SCALE NON SCALE		
DATE 2020. 07. 01		
DRAWN BY 김 덕 화		

ZENOLINE
(주) 제노라인

경남 김해시 생림면 나진로 238-25
TEL. 056) 323 - 8866 FAX. 056) 323 - 8835
Homepage : http : //zenoline.co.kr

SHEET NO.



TOP VIEW

현장명

성능 인증

모델명

가정용 싱크대

ITEM

ZL2018K-07-02

도면방향 1 - SET

도면반대 - SET

총수량 1 - SET

3		
2		
1		

NO. 수정일 도면수정내용

SCALE NON SCALE

DATE 2020. 07 .01

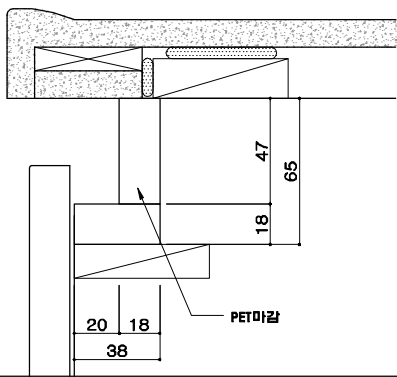
DRAWN BY 김 덕 화

ZENOLINE

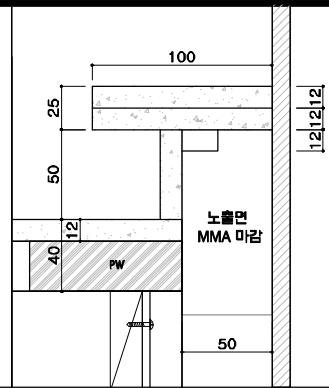
(주) 제노라인

경남 김해시 생림면 나전로 238-25
 TEL. 056) 323 - 8866 FAX. 056) 323 - 8835
 Homepage : http : //zenoline.co.kr

SHEET NO.



하부 손잡이 DETAIL



뒷선반 DETAIL

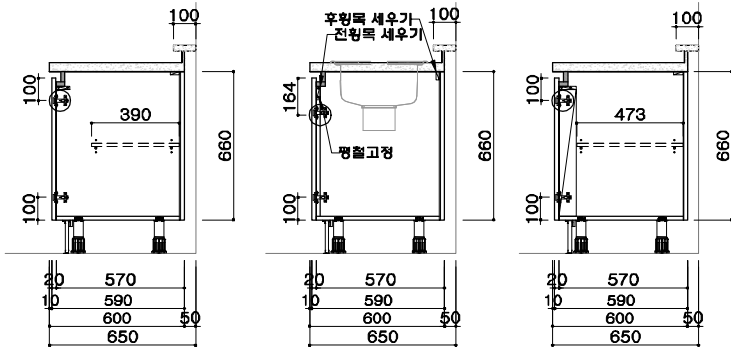
■ 주방가구 주요 사양표

구분	주요 자재 사양
문짝,마감판넬	전면:THK 18 MDF PET / 후면:P.P / PET 옻지
컬레반이	THK 18 MDF PET
체대,선반	THK 15 PB+양면LPL
상판/뒷선반	MMA 인조대리석 상판
뒤판,서랍밀판	THK 3 HDF 위 피니싱호일
손잡이	아부장 : 'L' 자 목찬널
싱크틀	850 언더싱크용(수세미망,물걸음망)
안전 락콧이	안전 락콧이
비고	<ul style="list-style-type: none"> - 시스템서랍장 : 램핑, 자동닫힘, 서랍문짝과 서랍재는 수직, 수평조절이 용이하고 탈부착이 가능한 구조 - 경첩: Dowel은 Anchor 타입 적용, 팔착식 구조, 램핑기능(2개소당 1개부착)

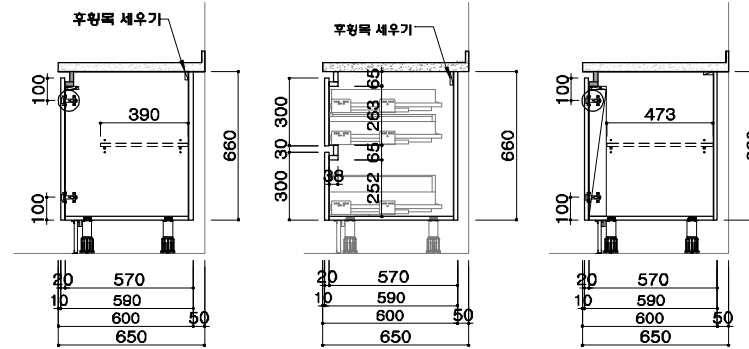
현장형

성능 인증

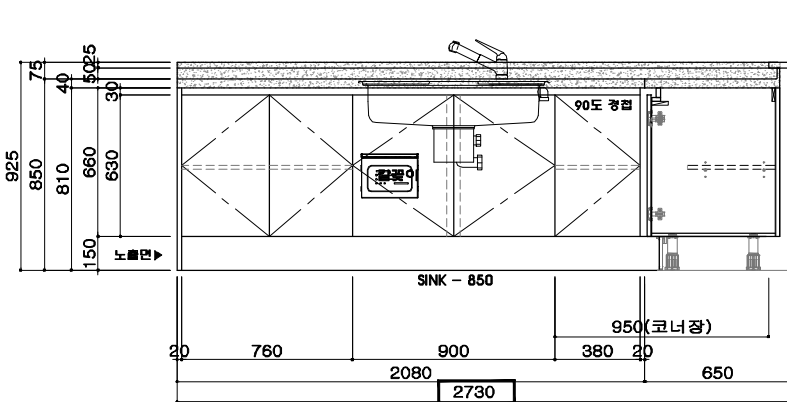
ITEM	가정용 싱크대
모델명	ZL2018K-07-02
도면방향	1 - SET
도면반대	- SET
총수량	1 - SET



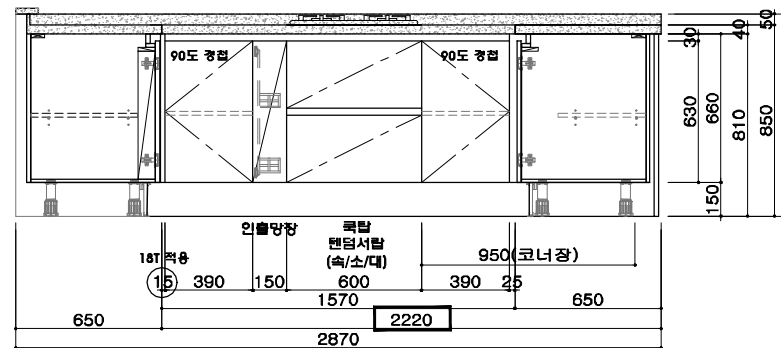
SIDE VIEW-A



SIDE VIEW-B



ELEVATION-A



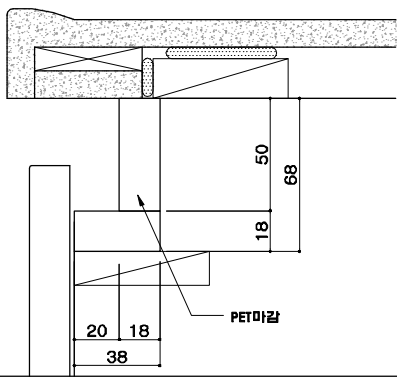
ELEVATION-B

3		
2		
1		
NO.	수정일	도면수정내용
SCALE NON SCALE		
DATE 2020. 07 .01		
DRAWN BY 김 덕 화		

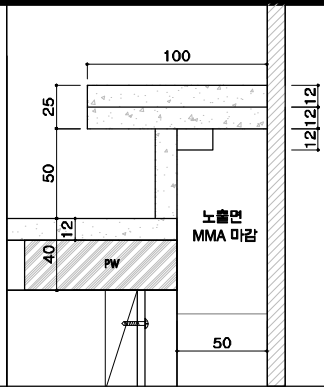
ZENOLINE
(주) 제노라인

경남 김해시 생림면 나전로 238-25
TEL. 056) 323 - 8866 FAX. 056) 323 - 8835
Homepage : <http://zenoline.co.kr>

SHEET NO.



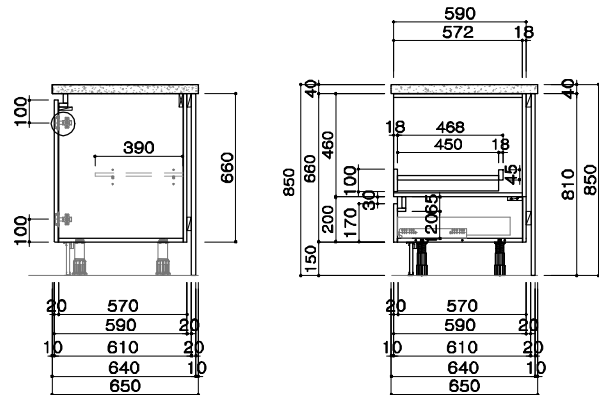
하부 손잡이 DETAIL



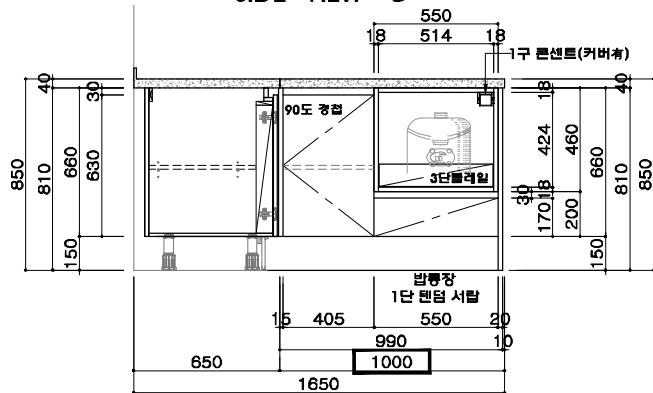
뒷선반 DETAIL

■ 주방가구 주요 사양표

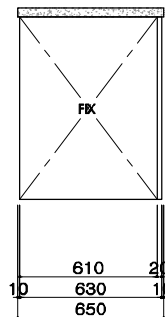
구분	주요 자재 사양	
문짝, 마감판넬	전면:THK 18 MDF PET / 후면:P.P / PET 옻지	
컬레받이	THK 18 MDF PET	
체대, 선반	THK 15 PB+양면LPL	
상판/뒷선반	MMA 인조대리석 상판	
뒤판, 서랍밀판	THK 3 HDF 위 피니싱호일	
손잡이	아부장 : 'L' 자 목찬넬	
싱크틀	850 언더싱크용(수세미망,물걸음망)	
안전 락콧이	안전 락콧이	
비고	<ul style="list-style-type: none"> - 시스템서랍장 : 뎀핑, 자동닫힘, 서랍문짝과 서랍재는 수직, 수평조율이 용이하고 탈부착이 가능한 구조 - 경첩: DoweIn Anchor 타입 적용, 팔착식 구조, 뎀핑기능(2개소당 1개부착) 	



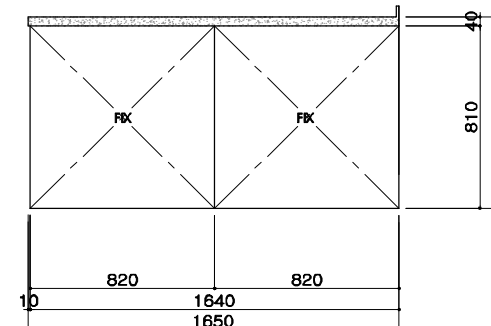
SIDE VIEW-C



ELEVATION-C



ELEVATION-C'



ELEVATION-C''

현장형

성능 인증

ITEM	가정용 싱크대	
모델명	ZL2018K-07-02	
도면방향	1 - SET	
도면반대	- SET	
총수량	1 - SET	

3		
2		
1		
NO.	수정일	도면수정내용
SCALE NON SCALE		
DATE 2020. 07. 01		
DRAWN BY 김 덕 화		

ZENOLINE

(주) 제노라인

경남 김해시 생림면 나전로 238-25
TEL. 056) 323 - 8866 FAX. 056) 323 - 8835
Homepage : http://zenoline.co.kr

SHEET NO.