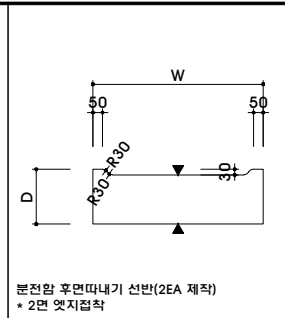
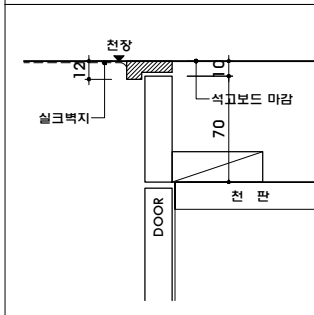


"A" 도어 손잡이 상세

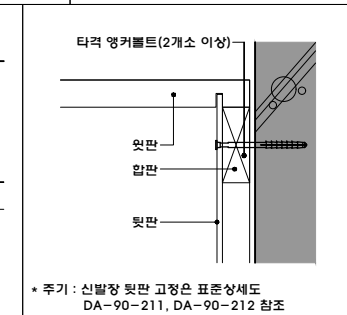


분전함 후면따내기 선반(2EA 제작)  
\* 2면 덧지압착

"B" 이동선반(단자함) 상세



"C" 상부 활라 상세



\* 주기 : 신발장 윗판 고정용 표준상세도  
DA-90-211, DA-90-212 참조

"D" 신발장 윗판 고정 상세

주요자재사양	
도어, 마감판	
CORE	MDF 18T
전면	PET(LG WAR 88-SS)
후면	전면 유사필러 PP
EDGE	전면 유사필러 1T PET(PUR 접착)
손잡이	A/L 손잡이(상, 하 캡마감) (MZ-GS03, 04 / MZ-A12 컬러)
은경도어	
CORE	MDF 15T
전면	3T 은경(후면 보호필름 마감)
후면	LG WAR 88-SS 유사필러 PP
EDGE	A/L 덧지압(MZ-A12 컬러)
체대, 선반	
CORE	PB 18T
마감	양면 LPL(LPL 005)
EDGE	전면 동일필러 0.6T PVC
윗판, 서랍밑판	
CORE	HDF 3T
마감	통용 동일필러 양면 피니싱오일 마감
HARDWEAR & ACCESSORY	
우산꽂이	도어후면 부착 우산꽂이(미첸드 : 행엔 우산꽂이) (W:240 D:110 H:558)
공구함	공구함 선반 스틱 H:1014(미첸드)
레일	3단 블레일(L:300mm)
인지	일반, 열팽 도웰인지(90도, 110도), 문주
원기캡	φ60 PVC 그레이필러(통장 2개소 적용)
앵커볼트	가구 고정시 통장타력 앵커볼트 2개소 이상 사용
다보	발락방지용 다보(전면 L형, 후면 원형)
연결볼트	연결케이스 볼트 적용

**COOSTO**  
(주)동원가구  
경기도 용인시 처인구 덕성산단1로 28번길 15  
TEL (031) 321-6752 FAX (031) 718-6759

project title  
**한라건설 LH  
수원당수 A-3BL  
일반가구공사  
(본납)**

product name  
**55㎡A(확장형)**

name of drawing  
**현관 신발장  
(행복주택/분양세대 동일)**

scale  
**1/40(A4)**

date  
**2022.06.09**

designed by

draw by  
**윤세은**

note

구분	계	도대	도반
합계	1	1	-

revision  
 △ 2022.08.24  
 △ 2022.09.06  
 △ 2022.09.16

drawing no. **F-001**

