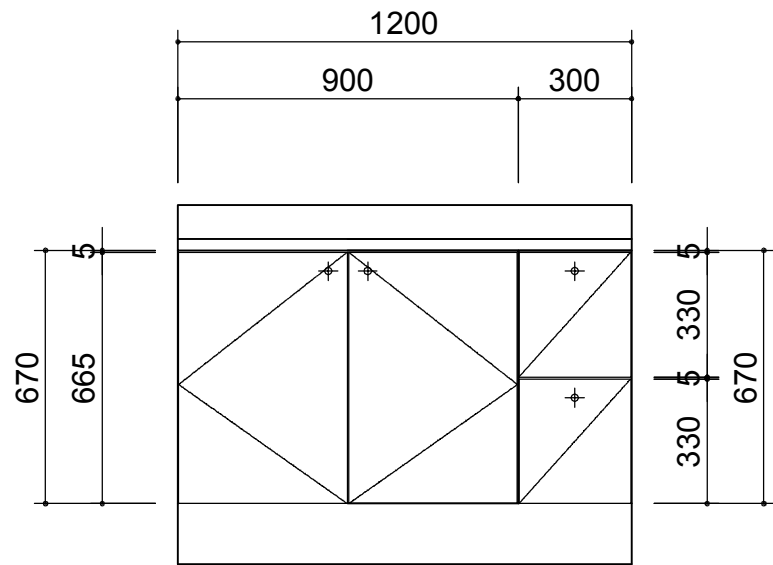
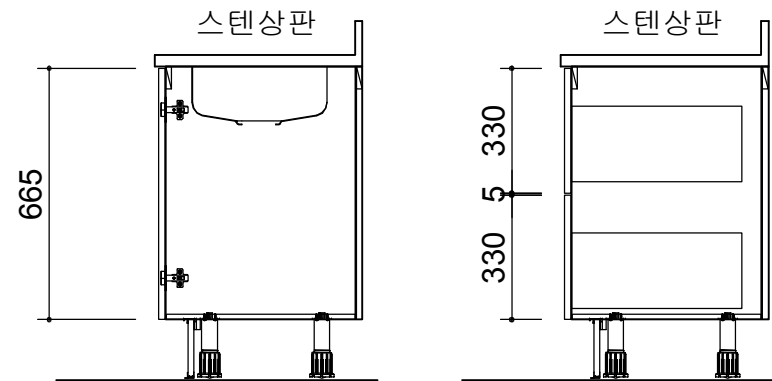


PLAN VIEW



FRONT VIEW



SECTION VIEW

1SET

PROJECT TITLE

DOOR

CORE 18T MDF

견면1 재고 자재 사용

후면1

엣지1

핸들1 원형 손잡이

견면2

후면2

엣지2

핸들2

S/R

BODY

CORE 15T PB

마감 재고 자재 사용

뒷판

엣지

선반

서랍

비고

HARDWARE & ACC

힌지 문주

댐핑

레일 3단볼레일 L=450

그릴

ACC 스텐상판 L=1200, 배수구



(주)드레시스템

DRAWING TITLE

KS 시험용
주방 하부장

DRAWN BY

CHECKED BY

APPROVED BY

DATE 2020.02.12

SCALE

A3 (1/30)

DRAWING NO

SHEET NO