

단체표준 제품 검사용 주방가구 sample

일자 : 2020.01.23

수정 : 2020.02.06

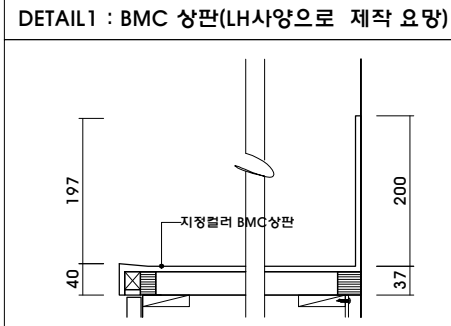
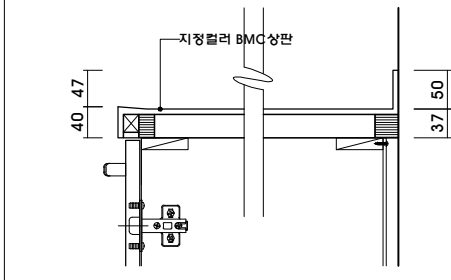
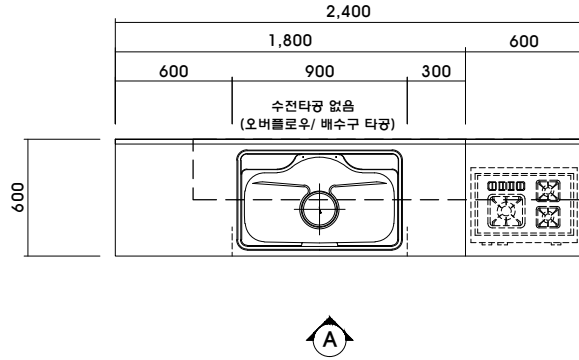
자 재 명	마 감 사 양		공급처	KS표시 유무	비 고
도어, 컬러받이	CORE	18T PB (E0, 15형)			
	마 감	양면 LPM			
	EDGE	1T PVC 엇지			
BODY(몸통)	CORE	18T PB (E0, 15형)			
	마 감	양면 그레이 LPM			
	뒷 판	3T HDF(E0) 몸통동일컬러 LPM			
	EDGE	0.6T PVC 엇지(몸통 동일컬러)			
		- 측판, 하부장 지판 3면 엇지마감			
		- 천판, 지판, 이동선반 1면 엇지마감			
상판	상판	BMC 상판(아티스 LH)			
	뒷선반	-			
	싱크볼	850 언더싱크볼			
	배수구	단체표준인증용 배수구 (봉수깊이 50이상)			
부자재, 철물	힌 지	110도(일반+댐핑)			
	손잡이	모닝손잡이(128P)			
	다 보	주공용 다보			
	레 일	주공용 레일			
	쇼 바	가스쇼바 5kg.f			
	다 리	150mm 비관통형			

(주) 동원가구

경기도 용인시 처인구 덕성산단1로 28번길 15

T. 031) 321-6752

* 단체표준 인증 시료 (2SET 제작)



MATERIAL LIST	
도어	
CORE	18T PB (EO, 15형)
마감	양면 LPM
EDGE	1T PVC 엣지
BODY(몸통)	
CORE	18T PB (EO, 15형)
마감	양면 그레이 LPM
릿판	3T HDF(EO) 폼충돌흡충러 LPM
EDGE	0.6T PVC 엣지(폼충돌흡충러)
	- 측판, 하부장 지판 3면 엣지마감
	- 천판, 지판, 이동선반 1면 엣지마감
상판	
상판	BMC 상판(아티스 LH)
릿선반	-
싱크롤	850 언더싱크롤
배수구	단체표준인증용 배수구 (형수깊이 50이상)
HARDWARE	
인치	110도(일반+돌방) - 문주/삼성정밀
손잡이	모닝손잡이(128P)
다보	주공용 다보
레일	주공용 풀레일
쇼바	가스쇼바 5kg.f
다릿발	150mm 비관통형



(주)동원가구
경기도 성남시 중원구 둔촌대로 526번길 4
TEL (031) 321-6752 FAX (031) 734-6760

project title
**2020년도
단체표준
제품검사용 도면**

product name
주방가구

name of drawing
ELEVATION

scale
1/40(A4)

date
2020.01.23

designed by

draw by

checked by

note

revision
▲
▲
▲

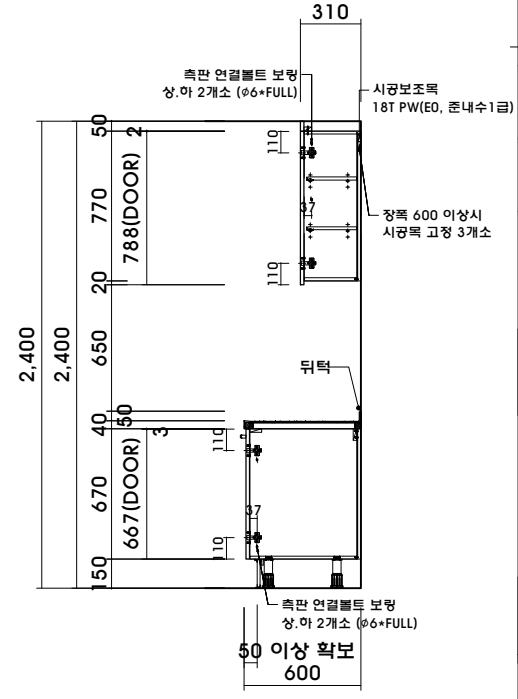
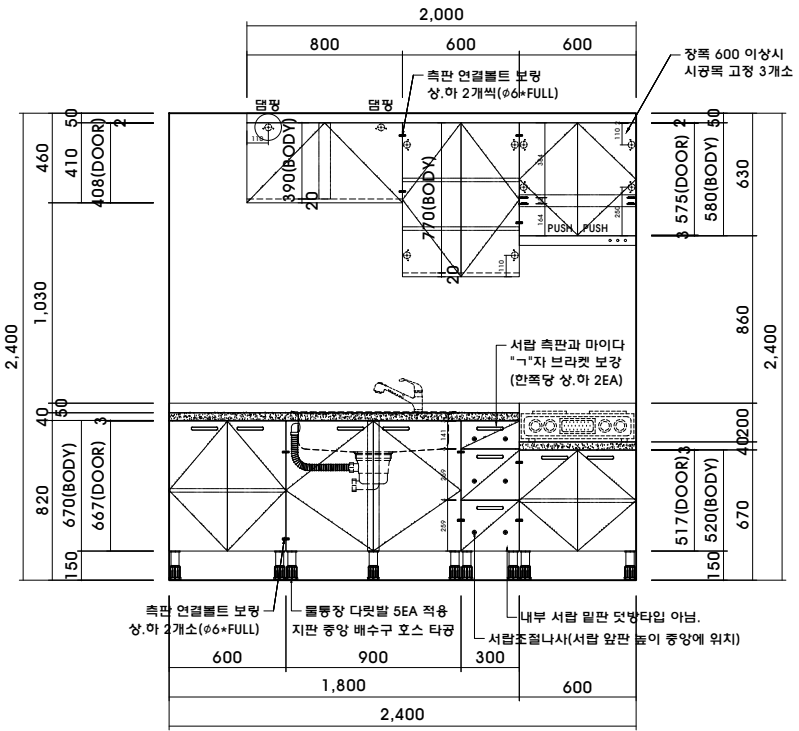
drawing no. **F-001**

1 FLOOR PLAN

DETAIL2 : BMC 상판(가스대)

2 ELEVATION-A

3 SECTION



KS 및 단체표준 제품 검사용 반침장 sample

일자 : 2020.01.23

수정 : 2020.02.06

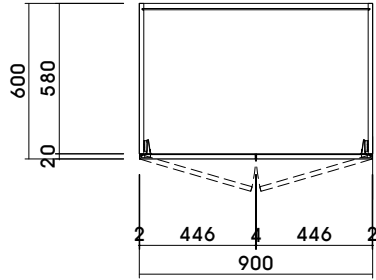
자 재 명	마 감 사 양		공급처	KS표시 유무	비 고
도어	CORE	18T PB (E0, 15형)			
	마 감	양면 LPM			
	EDGE	1T PVC 엇지			
BODY(몸통)	CORE	18T PB (E0, 15형)			
	마 감	양면 그레이 LPM			
	뒷 판	3T HDF(E0) 몸통동일컬러 LPM			
	EDGE	0.6T PVC 엇지(몸통 동일컬러)			
		- 측판, 3면 엇지마감			
		- 천판, 지판, 고정선반, 이동선반 1면 엇지마감			
부자재, 철물	힌 지	110도(일반+댐핑)			
	손잡이	모닝손잡이(128P)			
	다 보	주공용 다보			
	레 일	3단 블레일(대폭) L:450-5조			
	옷걸이봉	천판고정용-5SET			

(주) 동원가구

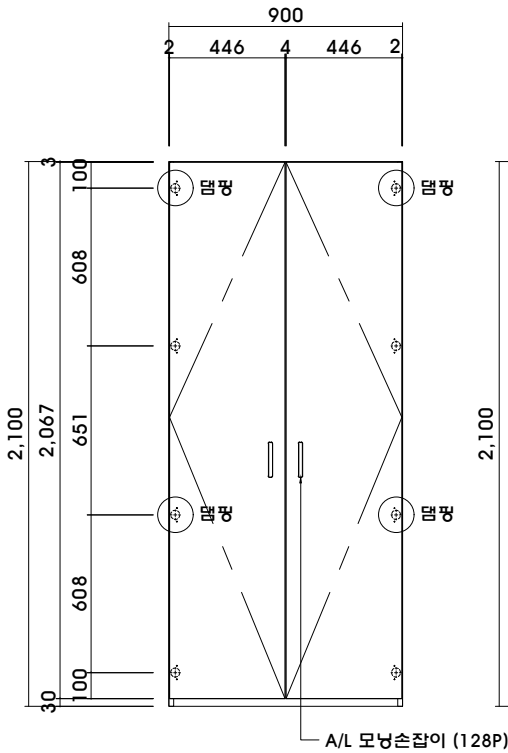
경기도 용인시 처인구 덕성산단1로 28번길 15

T. 031) 321-6752

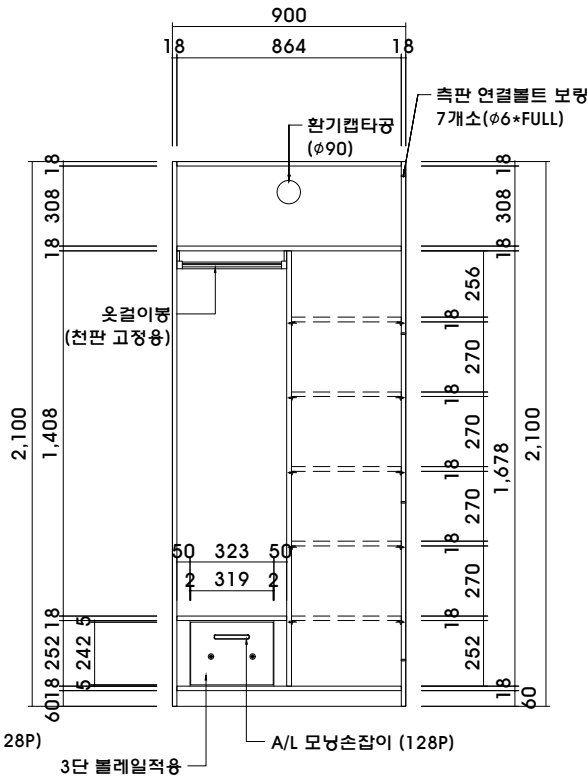
* KS 및 단체표준 인증 시료 (4SET 제작)



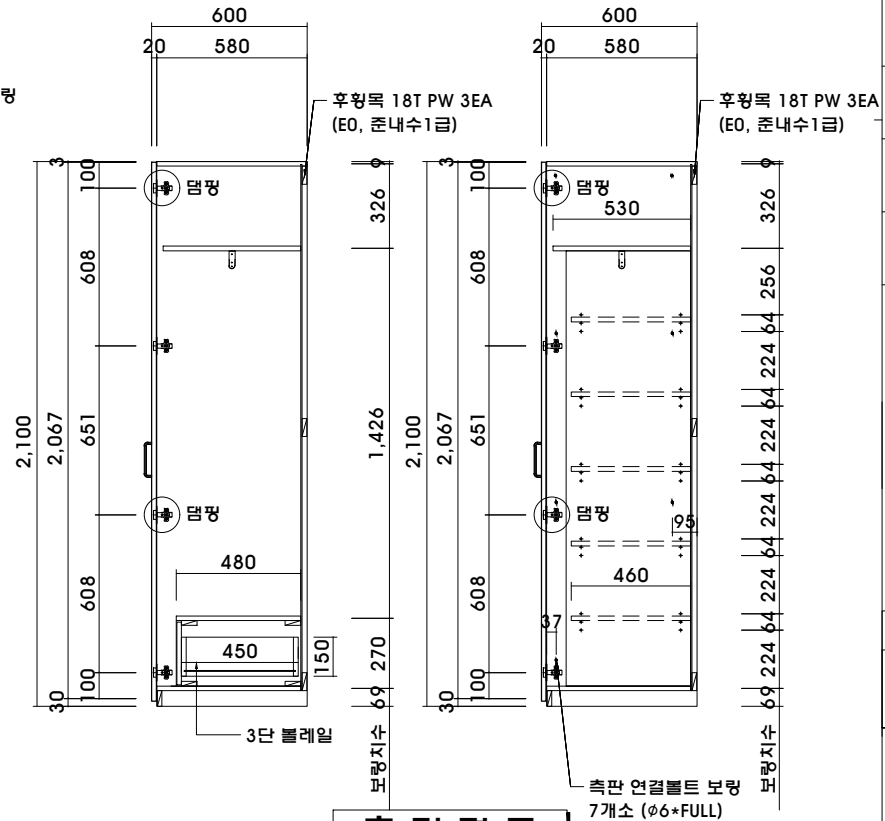
정면도



정면도



내부도



측단면도

MATERIAL LIST	
도어	
CORE	18T PB (EO, 15형)
마 감	양면 LPM
EDGE	1T PVC 엣지
BODY(몸통)	
CORE	18T PB (EO, 15형)
마 감	양면 그레이 LPM
뒷 판	3T HDF(EO) 몸통통일컬러 LPM
EDGE	0.6T PVC 엣지(몸통 통일컬러)
	- 측판, 3면 엣지마감
	- 천판, 지판, 고정선반, 이동선반 1면 엣지마감
HARDWARE	
인 지	110도 - 문주, 삼성정밀 (도어당 댄핑 2개소 적용)
다 보	주공용 다보
레 일	3단 블레일(대폭) L:450
옷걸이봉	천판고정용
손잡이	모닝손잡이(128P)



(주)동원가구
경기도 성남시 중원구 둔촌대로 526번길 4
TEL (031) 321-6752 FAX (031) 734-6760

project title

2020년도
KS 및 단체표준
제품검사용 도면

product name

name of drawing

scale

date

designed by

drew by

checked by

note

계	도면	도반
1	1	0

revision	△
	△
	△

drawing no.

F-001

단체표준 제품 검사용 신발장 sample

일자 : 2020.01.23

수정 : 2020.02.06

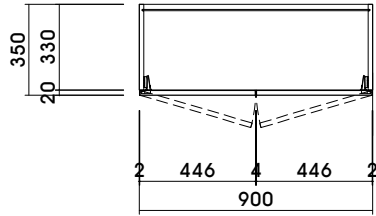
자 재 명	마 감 사 양		공급처	KS표시 유무	비 고
도어	CORE	18T PB (E0, 15형)			
	마 감	양면 LPM			
	EDGE	1T PVC 엇지			
BODY(몸통)	CORE	18T PB (E0, 15형)			
	마 감	양면 그레이 LPM			
	뒷 판	3T HDF(E0) 몸통동일컬러 LPM			
	EDGE	0.6T PVC 엇지(몸통 동일컬러)			
		- 측판, 3면 엇지마감			
		- 천판, 지판, 고정선반, 이동선반 1면 엇지마감			
부자재, 철물	힌 지	110도(일반+댐핑)			
	손잡이	모닝손잡이(128P)			
	다 보	주공용 다보			
	레 일	2단 블레일(대폭) L:250-5조			

(주) 동원가구

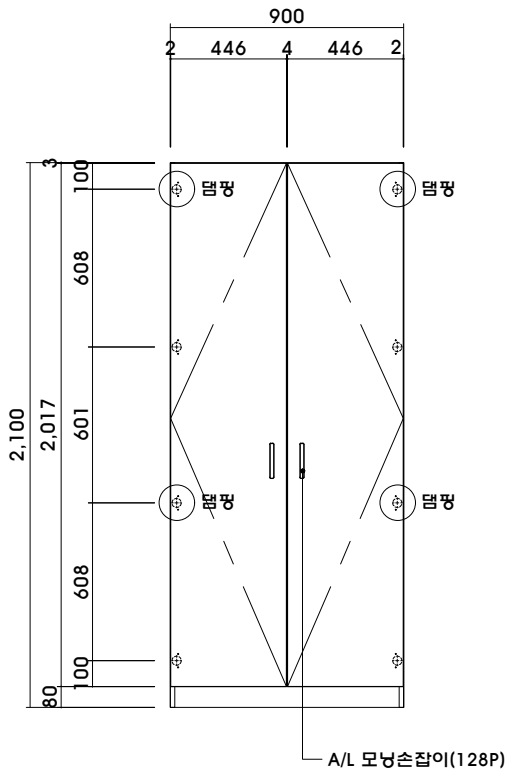
경기도 용인시 처인구 덕성산단1로 28번길 15

T. 031) 321-6752

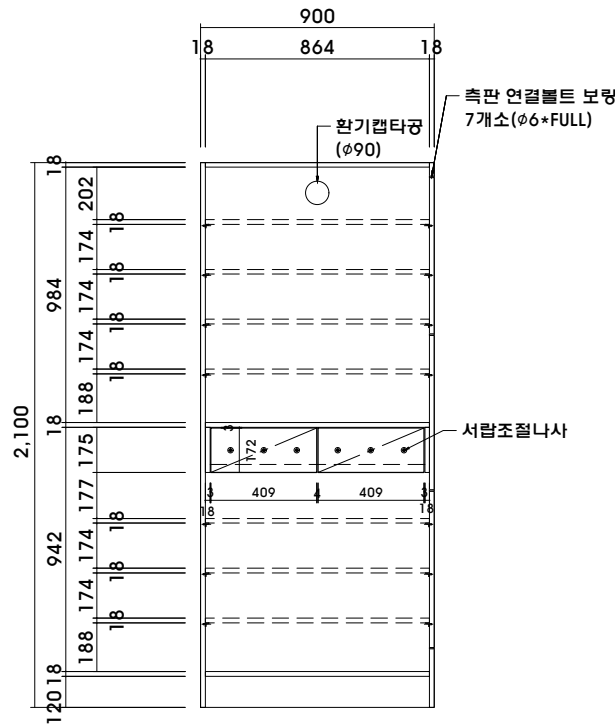
* 단체표준 인증 시료 (2SET 제작)



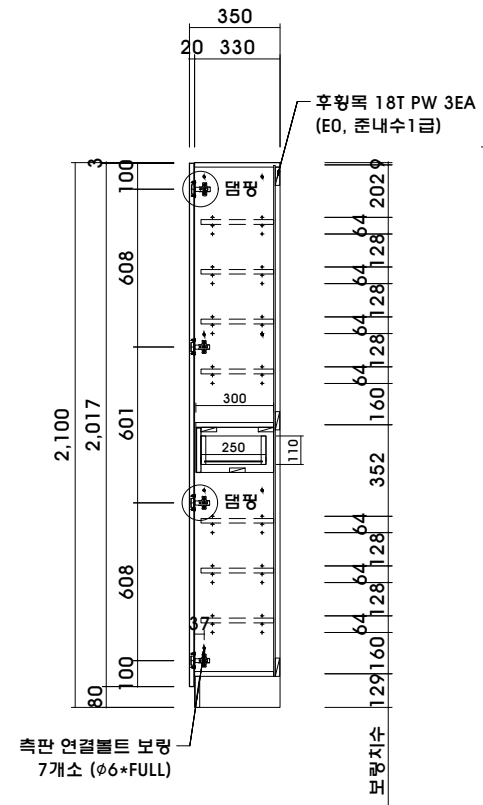
정면도



정면도



내부도



측단면도

MATERIAL LIST	
도어	
CORE	18T PB (EO, 15형)
마 감	양면 LPM
EDGE	1T PVC 엣지
BODY(몸통)	
CORE	18T PB (EO, 15형)
마 감	양면 그레이 LPM
릿 판	3T HDF(EO) 몸통통일컬러 LPM
EDGE	0.6T PVC 엣지(몸통 통일컬러)
	- 측판, 3면 엣지마감
	- 천판, 지판, 고정선반, 이동선반 1면 엣지마감
HARDWARE	
힌 지	110도 - 문주, 삼성정밀 (도어당 댄핑 2개소 적용)
다 보	주공용 다보
레 일	2단 블레일(대쪽) L:250
손잡이	모닝손잡이(128P)



(주)동원가구
경기도 성남시 중원구 룡촌대로 526번길 4
TEL (031) 321-6752 FAX (031) 734-6760

project title

2020년도
단체표준
제품검사용 도면

product name

신발장

name of drawing

ELEVATION

scale

1/30(A4)

date

2020.01.23

designed by

drew by

checked by

note

계	도면	도반
1	1	0

revision

drawing no. F-001