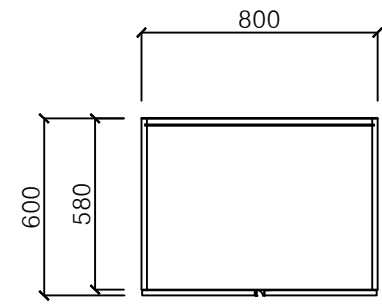
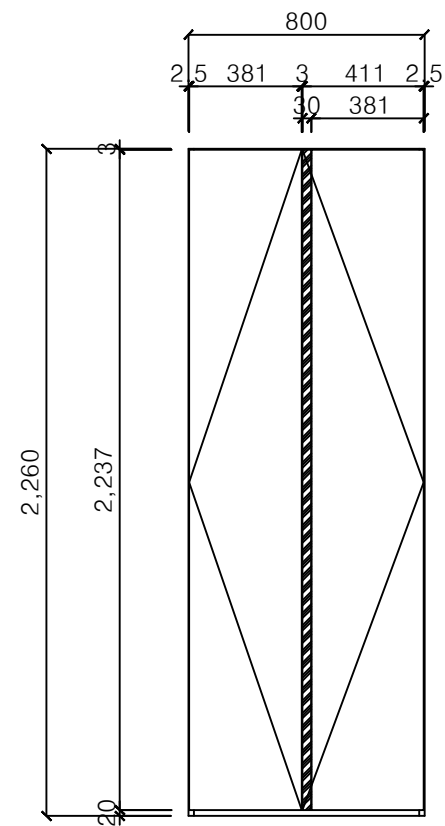




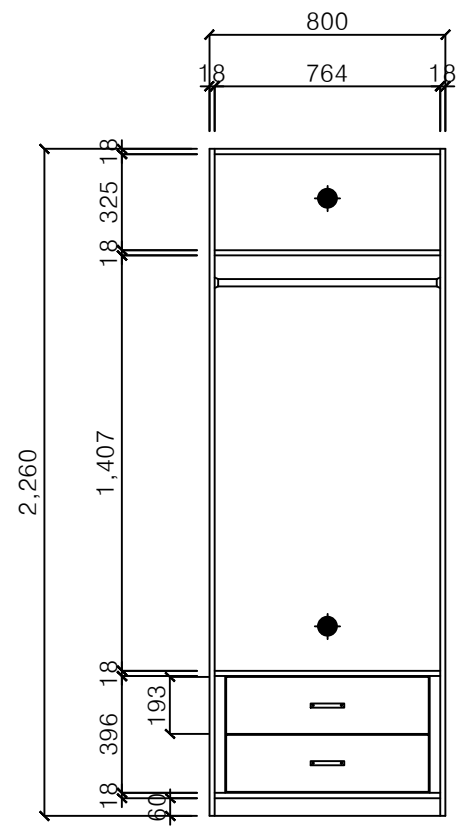
경기 포천시 가산면 마정로 59
 서울시 영등포구 의사당대로 22
 TEL : 031-544-0410
 FAX : 031-544-0418



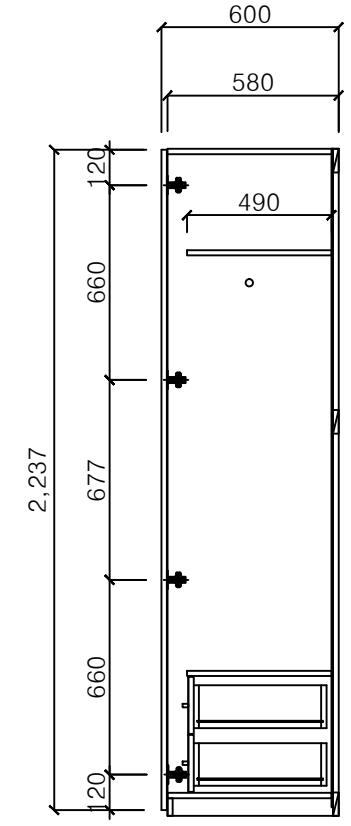
TOP VIEW



FRONT VIEW



SIDE VIEW



SIDE VIEW

기본 사양서

DOOR_1	
CORE	18T PB
마감	양면 LPL마감
엣지	PVC 엣지마감
DOOR_2	
마감	양면 LPL마감
엣지	알루미늄후레임

마감	
----	--

회사	
CORE	
마감	
엣지	

BODY	
CORE	18T PB
마감	양면 LPL마감
엣지	PVC 엣지마감

HARDWEAR & ACC.	
힌지	
H/W	3단 볼레일

비고	
----	--

PROJECT

SHEET TITLE
 일반가구

DATE.
 [M/H날짜]

DATE.
 [S/H날짜]

DATE.
 [본날짜]

SCALE. 1/30 DRAWN BY.
 [축척] [작성]

DRAWING NO.
 [도면번호]