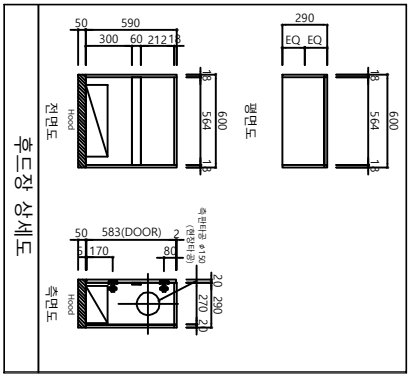


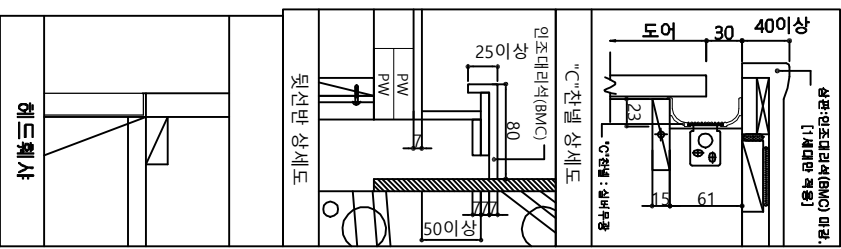
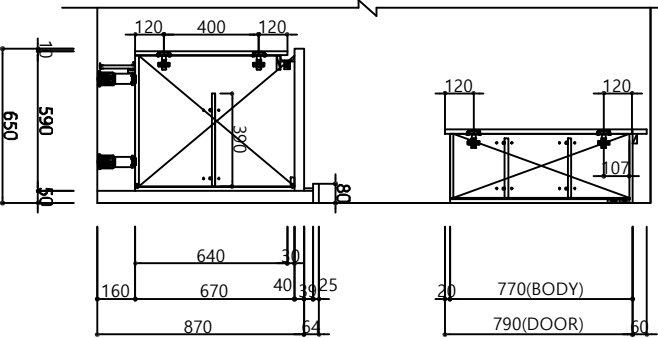
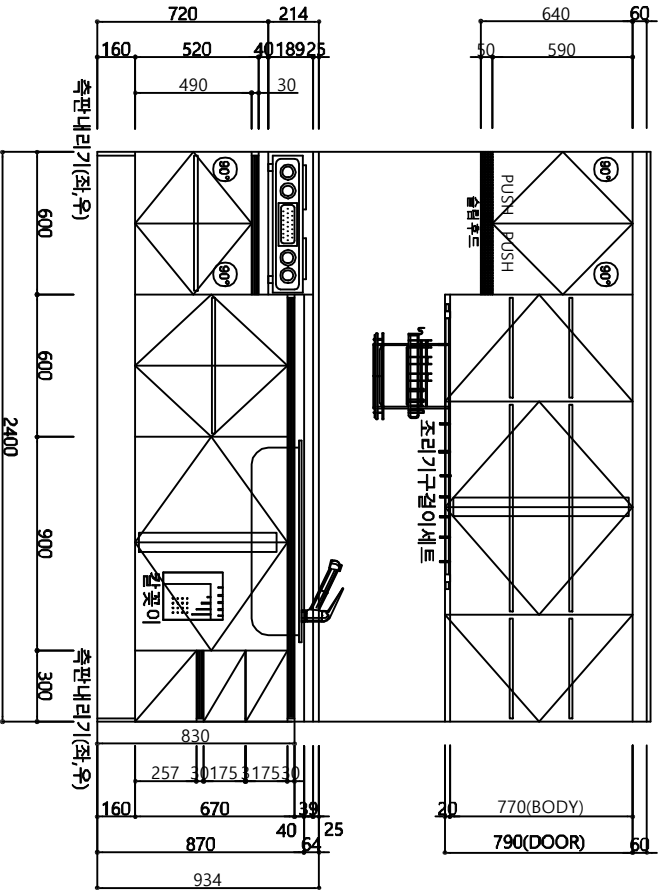
후드탑피100:측판또는천판 현장타공

※ 주의:힌지위치 후드장 다름



구분	주요재기 사양
문짝	18(PB+양면)PM(0.45mm) LHHP(0118)(무광)
동체 선반	18(PB+양면)PM 도어유사 (표선 N127)
상판	지정 인조대리석 BMC
싱크볼	850 인조싱크볼
컬러면이	18(PB+양면)PM
연결목, 중간기둥	18(PB+양면)PM
뒷판	3(HB+양면)PM, 인테리아시트, 피니싱호일
순접이	상부: 자재 내릴 순접이 / 하부: 알루미늄 단 (노지형)
문턱형태	상하 및 PVC엠티 (단쪽과 조화되는 색상) R4~R5 (단쪽과 조화되는 색상)

- [주요기 : 600 슬림형(슬라이드식 KS표시품)]
 1. 후드: 600 슬림형 및 보조재는 기능에 지장이 없는 범위내에서 제원변재별로 상이할 수 있음
 2. 각종 부속재품 및 보조재는 기능에 지장이 없는 범위내에서 제원변재별로 상이할 수 있음
 3. Color부착기준: 선반, 양면, 밑판, 천판, 상 하 양면(9면)
 연결목 - 2면(18(PB+양면)PM 또는 비닐판)
 4. 밑판, 중간기둥은 은수분해기가 설치되는 경우 적용 (위치 및 크기는 감독과 협의)
 5. W(폭)800 이상시 중간기둥을 2개 적용(60°180°)
 6. 상부영시공목 고정기준: 타격알카용볼트(@300, 매입깊이 40mm이상)
 7. 하부영 단면(발동) 설치 수형 - 롤버림대(6개소이상) 가스대 조리대(4개소이상)
 8. 시공목: 18 x 45mm PW
 9. 배수구: 후크형
 10. 블레일 (단편 없음)
 11. C컨넬 AL색상(실버 무광)



구분	도대	도반	계
1차	66	115	186
2차	2	3	5
계	68	118	186

DATE 2021. 01. 11
 APPROVE
 CHECKED BY
 DRAWN BY

주식회사 퍼니원
 경기도 김포시 불광동로 200번지 47
 TEL. 032-819-8814 / FAX. 032-819-8814

SCALE A1 1/15
 A3 1/30
 DRAWING TITLE 36.25형 (36C,D,E)

SHEET NO. 003
 DRAWING NO.

CLIENT

PROJECT TITLE
 LH 주방기구 교체공사
 안산 17단지
 (교체 후)

furniture NO.1