

시 험 의 료 서					담 당	검 토	승 인	
의뢰일자				접수일자				
의뢰기관	금호산업(주)			대표자명				
주 소	경남 창원시 마산합포구 가포동 159-2번지 창원가포 S-1BL 아파트 건설공사 2공구							
전자세금 계 산 서	회 사 명	(주)우아미		대표자명	강은경			
	주 소	경기도 김포시 양촌읍 황금로 291번길 63						
	담당자	성명 : 전대관 TEL : 010-2401-9582 E-mail : dkjeon22@nate.com						
성 적 서 용 도	<input type="checkbox"/> 품질관리용			의 료 자 (담당자)	성명	이윤창		
	<input checked="" type="checkbox"/> 제출용(창원가포 S-1BL 아파트 건설 공사 2공구)				HP	010-2647-7875		
					FAX	031-982-4548		
					E-mail	yunchang97@naver.com		
<input type="checkbox"/> 기타 ()								
성 적 서 발급구분	<input type="checkbox"/> KOLAS <input checked="" type="checkbox"/> 일반			성 적 서 발급방법	<input type="checkbox"/> 불확도표현(수수료 3배)			
성 적 서 수령방법	<input type="checkbox"/> 직접수령 <input checked="" type="checkbox"/> 등기			성 적 서 요구사항	<input type="checkbox"/> 긴급(수수료 1.5배)			
	<input checked="" type="checkbox"/> FAX(중복가능) <input checked="" type="checkbox"/> E-mail(중복가능)				<input checked="" type="checkbox"/> 시료사진첨부(추가요금발생)			
성 적 서 수령정보	<input type="checkbox"/> 의뢰기관과 동일			<input checked="" type="checkbox"/> 전자세금계산서발행기관과 동일				
	<input type="checkbox"/> 기타(주소 :)			수령인 :)				
접수번호	시 료 명	시험항목	수량	시험방법	수수료			
					접수비	시험비		
	LH금호 창원가포 S-1BL 주방가구 (59A타입)	성능검사	1	SPS-KHFC 001-0438				
수수료 합계				VAT별도				
				VAT포함				
고객요구사항	생산자: (주)우아미							
	시료채취장소: 경남 창원시 마산합포구 가포동 159-2번지 채취일: 20.11.03 시료채취자: 우미건설(주) 품질관리자 이효흠 입회자: 한국토지주택공사 건축감독 김세훈 * 시료 사진 첨부 바랍니다.							
첨부서류	건설현장제출용 시험의뢰의 경우 품질검사 의뢰서(건설기술 진흥법 시행규칙[별지 제48호 서식])를 필히 첨부하여 주시기 바랍니다.							
시험 후 시료의 처리			<input type="checkbox"/> 반환 <input checked="" type="checkbox"/> 폐기 <input type="checkbox"/> 보관(담당자와 협의)					
*유의사항 1. 시료는 반드시 봉인하여 본 의뢰서와 함께 송부하여야 한다. 2. 시험의뢰서의 파란색 굵은 선 칸은 우리 연구원에서 작성하는 칸입니다. 3. 신규업체는 사업자등록증 사본을 필히 동봉하여 보내주시기 바랍니다. 4. 의뢰하신 시험은 시험수수료 입금 후 진행됩니다. 5. 2주간 미 입금 시 시료는 자동 폐기됩니다. 6. 성적서 발급 후 변경사항(시료명, 기관명, 주소 등)에 대한 수정은 불가합니다. 7. 우리 연구원의 시험 잘못으로 발생한 시험결과로 인해 고객이 손해를 입은 경우 그에 따른 법적책임을 당 연구원에 요구할 수 있습니다.(연락처: 02-855-0441)						의뢰자 서명		

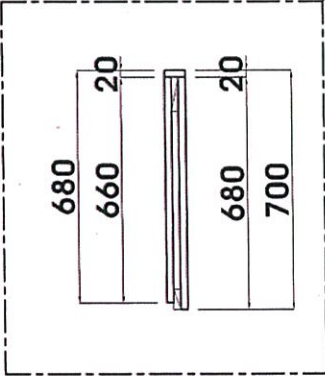
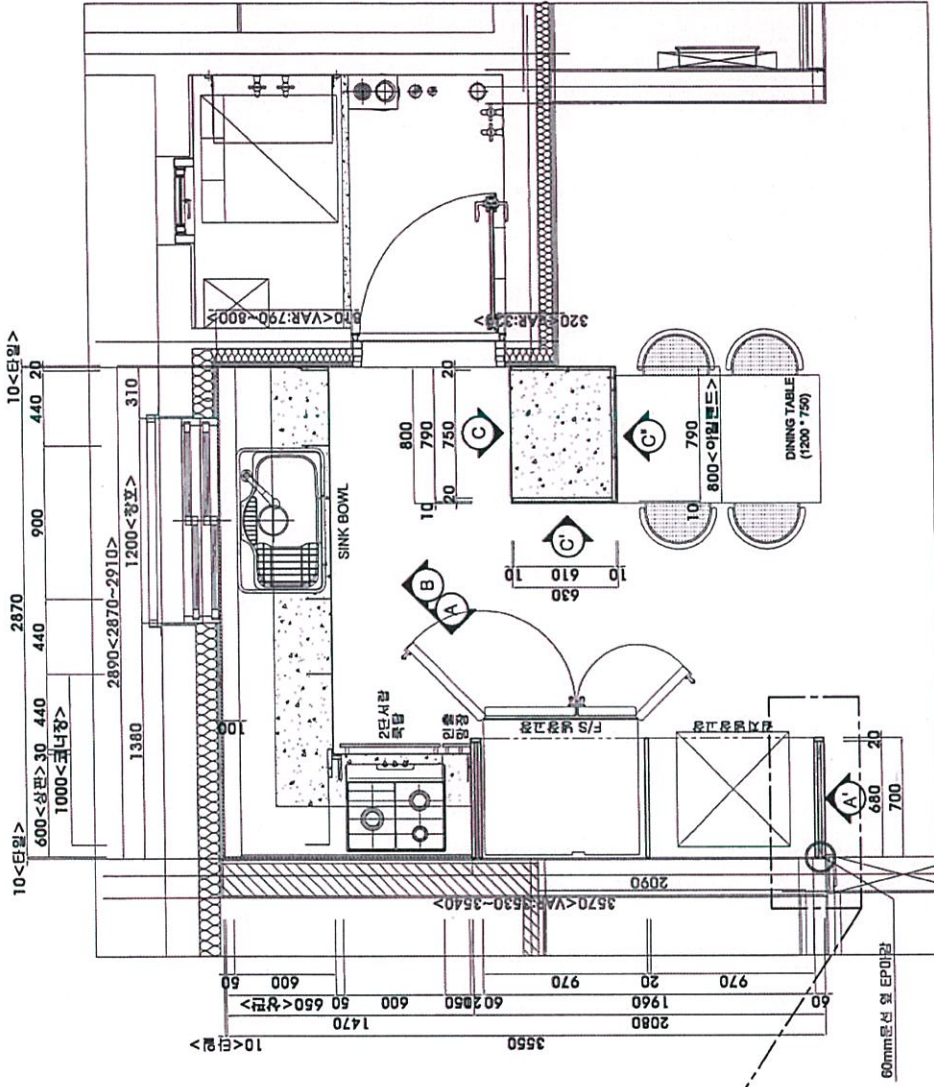


REVISIONS	
NO.	DESCRIPTION DATE

NAME OF DRAWING

59m²A
평면도(옵션형)

PROJ. NO.	
SCALE	
DATE	2020. 09. 21.
DESIGN BY	
DRAWING BY	K. J. E.
CHECKED BY	
APPROVED BY	
DRAWING NO.	SHEET NO.
	No.2



TOP VIEW

