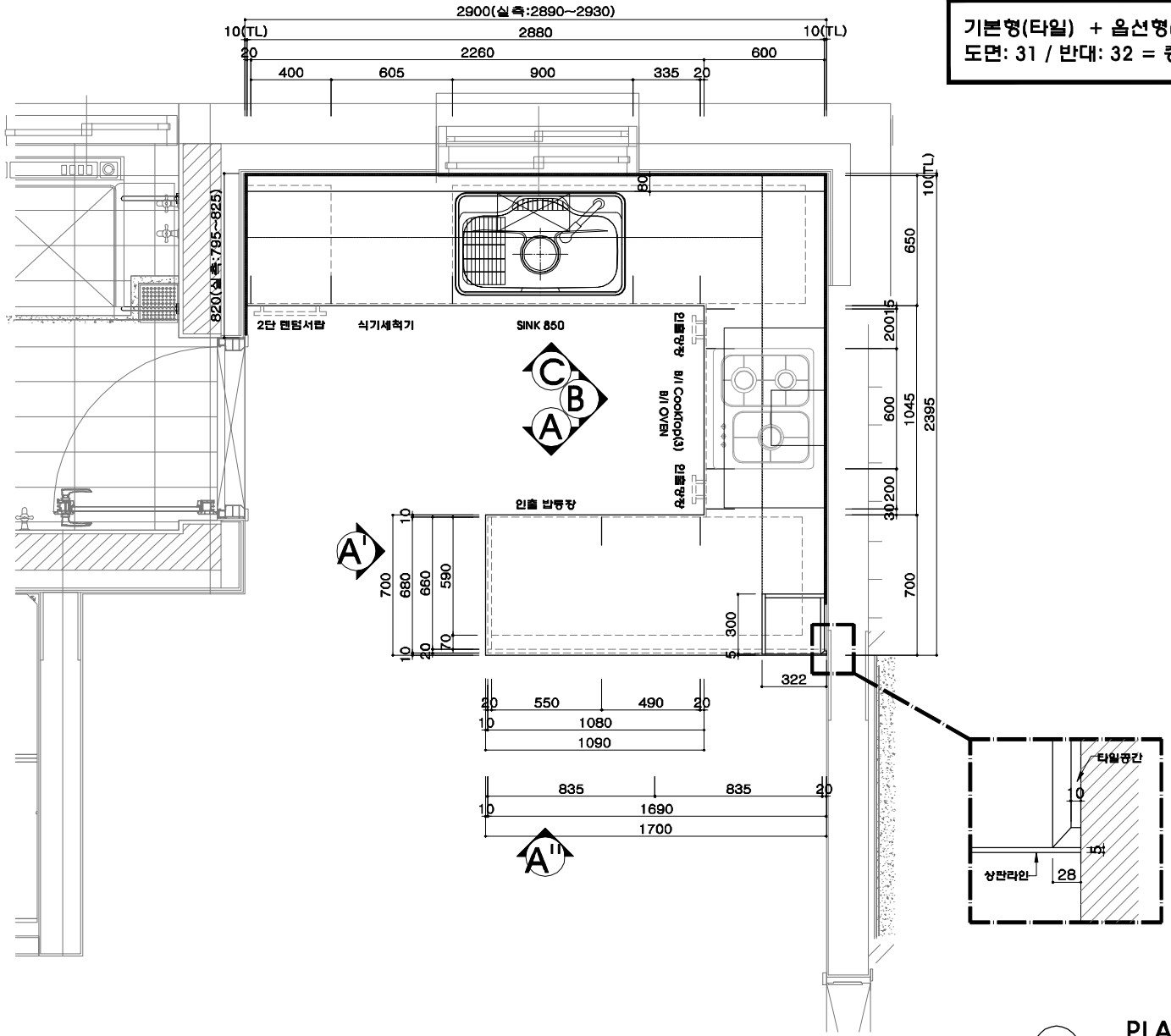


기본형(타일) + 옵션형(식세기O)
도면: 31 / 반대: 32 = 총 63세대



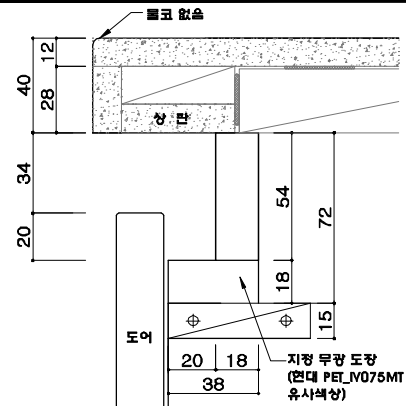
PLAN OF KITCHEN



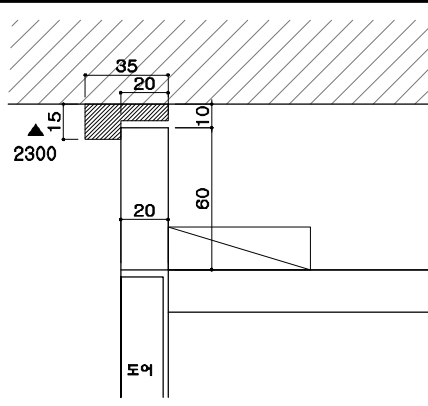
3		
2		
1		
NO.	수정일	도면수정내용
SCALE NON SCALE		
DATE 2023. 02. 23		
DRAWN BY 이 아 ■		

ZENOLINE
(주) 제노라인

경남 김해시 생림면 나전로 238-25
TEL. 055) 323 - 8866 FAX. 055) 323 - 8835
Homepage : <http://zenoline.co.kr>



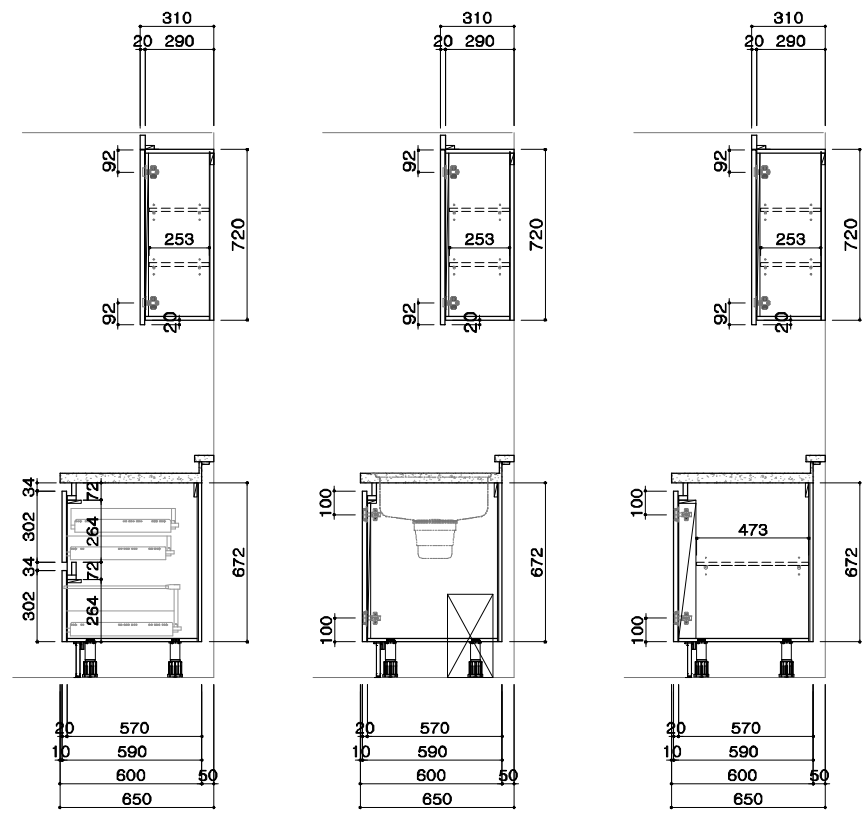
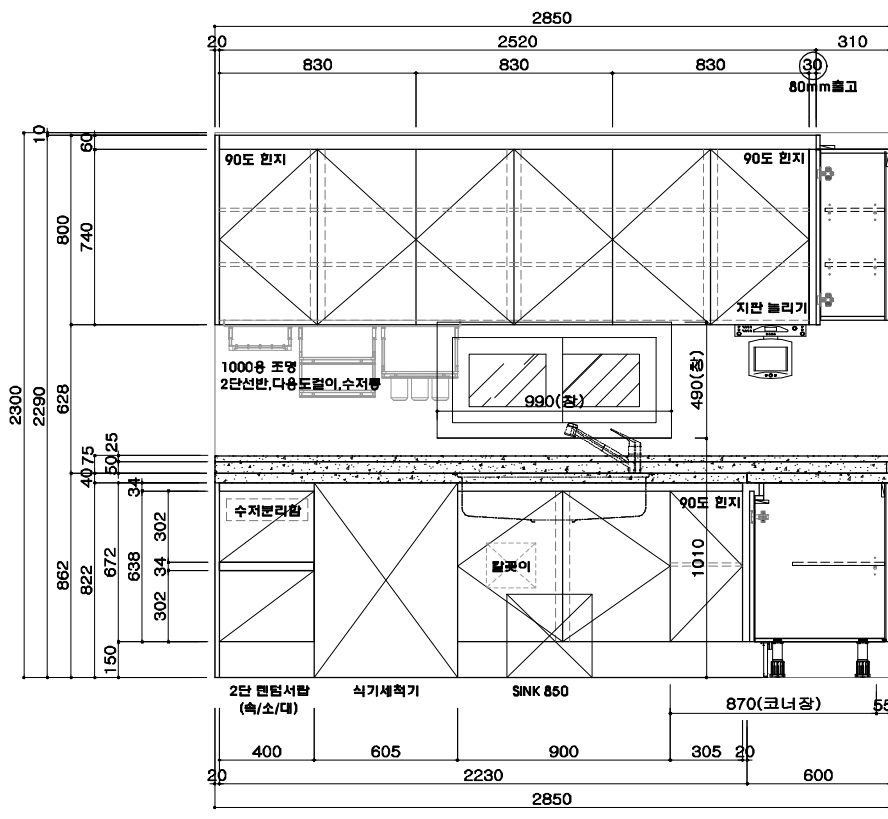
하부장 손잡이 DETAIL



상부 첩라 DETAIL

옵선형(엔스론 상판, 벽) + 옵선형(식세기)
 도면: 13 / 반대: 10 = 총 23세대

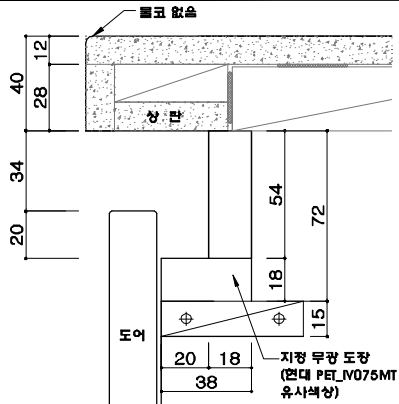
- 전체 : 지정 무광도장 (현대 PET_V075MT 유사색상)
- ▨ 상판 : 지정 엔지니어드스론



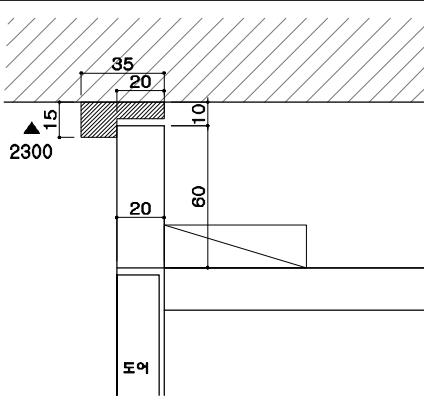
3		
2		
1		
NO.	수정일	도면수정내용
SCALE NON SCALE		
DATE		2023. 02. 23
DRAWN BY		이 아 ■

ZENOLINE
 (주) 제노라인

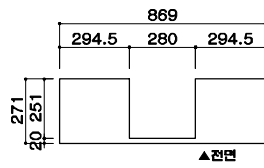
경남 김해시 생림면 나전로 238-25
 TEL. 055) 323 - 8866 FAX. 055) 323 - 8835
 Homepage : <http://zenoline.co.kr>



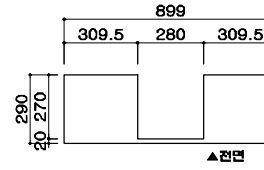
하부장 손잡이 DETAIL



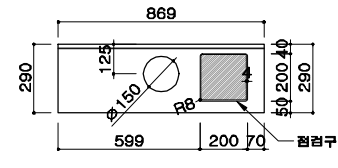
상부 철판 DETAIL



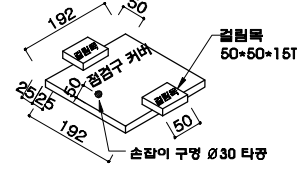
후드장 지판 타공도



후드장 EP 타공도



후드장 천판 타공 및 점검구

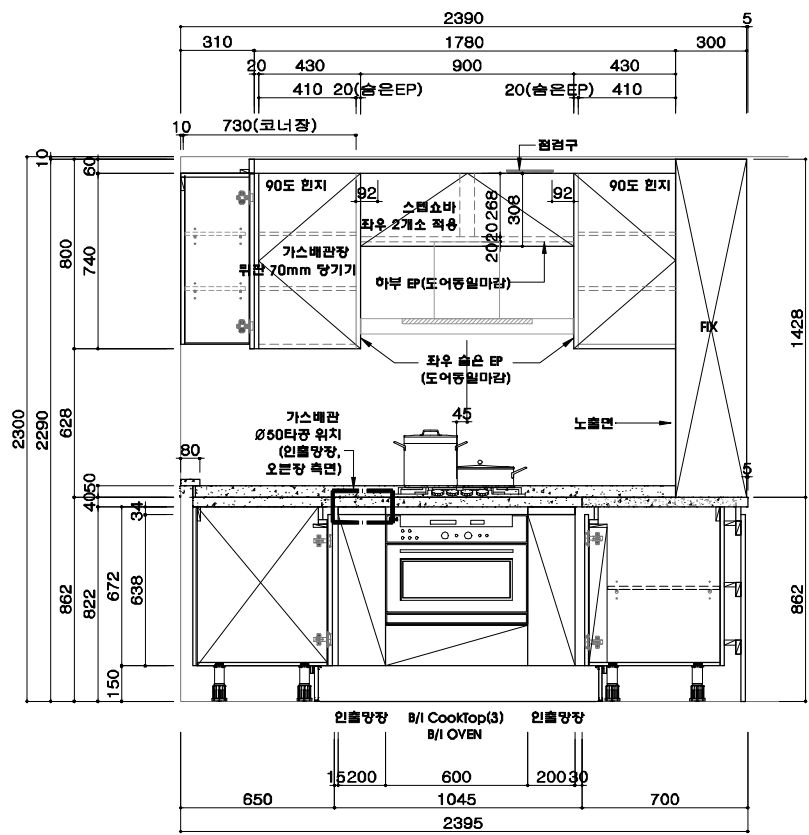


점검구커버 DETAIL

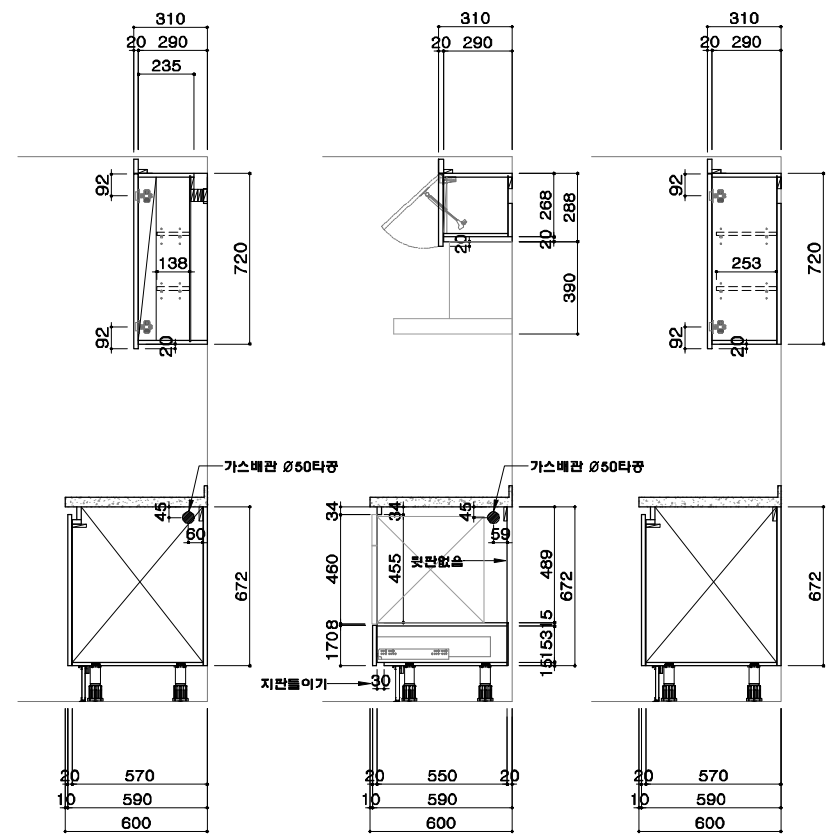
현장용
서희건설 용인 보평역
서히스타힐스 아파트
신축공사
TYPE 71㎡A type
ITEM KITCHEN

전체세대
도면: 134 / 반대: 122 = 총 256세대

- 전체: 지정 무광도장 (현대 PET_V075MT 유사색상)
- 상판: 지정 MMA(기본형) / 지정 엔지니어드스톤(윤선형)



ELEVATION



SIDE VIEW



3		
2		
1		
NO.	수정일	도면수정내용
SCALE NON SCALE		
DATE 2023. 02. 23		
DRAWN BY 이아름		

ZENOLINE
(주) 제노라인

경남 김해시 생림면 나전로 238-25
TEL. 055) 323 - 8846 FAX. 055) 323 - 8835
Homepage : http://zenonline.co.kr

