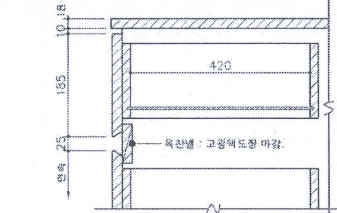
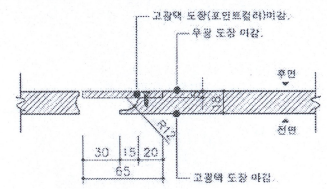


문막 / 마감판	도장	MDF THK 15	천면:도장(H/G) / 후면:도장(무광) / 옛지:도장
채대(측판 / 받판 / 천판 / 선반 / 서랍받판)	LPL	PB THK 18	천면후면:LPL(백색-100g/m <sup>2</sup> , 유색-80g/m <sup>2</sup> ) / 채대엣지(노출면):대리테이퍼시트 THK 0.45
필러	도장	MDF THK 18	천면:도장(H/G) / 후면:도장(무광) / 옛지:도장
엣지	LPL	HFB THK4.5 or 칼로보드 THK	천면후면:LPL(백색-100g/m <sup>2</sup> , 유색-80g/m <sup>2</sup> ) / 칼로보드 표면:아감
문막손잡이	MDF 양면손잡이, AL 압출손잡이(거울무늬형 문막)		

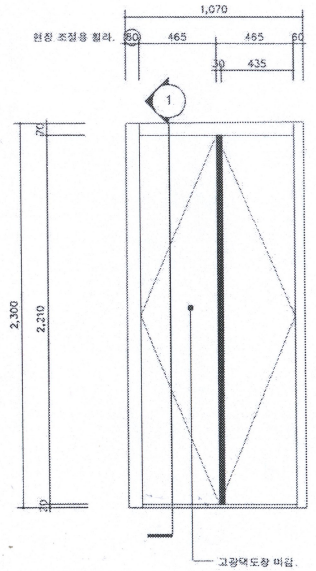
- 비고
1. 천면 거울무늬형 문막: 실재 (MDF THK 15)에 기술 (THK 3) 부착하고 거울 후면마감은 (DA-80-15) 적용
  2. 측면/뒷면 노출 채대: 문막과 동일한 마감면 적용
  3. 결실: Dowel Anocher 타입 적용(필치식 구조, 상하좌우 조절기능, 열팽기능-온풍 1개소당 1필리 부착)
  4. 목화아감재: 해당유리, 인조거울 등 목화아감재 적용시 지구별 기후상세 참조
  5. 가터시팅: 계획도면 승인서 상기 주요자재 사양을 준수하고, 기타 도면에 명시되지 않은 사항에 대해서는 공사 시황서 및 상세도 참고



1 59㎡ A1형 드레스룸 평면도

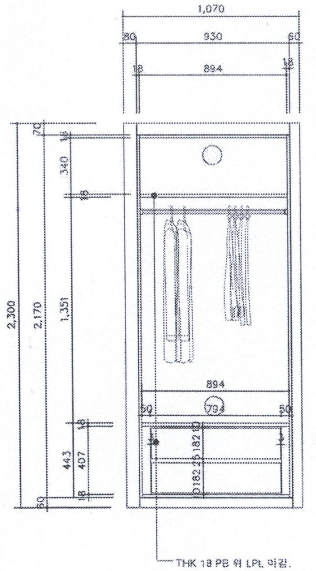
SCALE: 1/30

2 드레스룸 마감사양 및 부편 상세



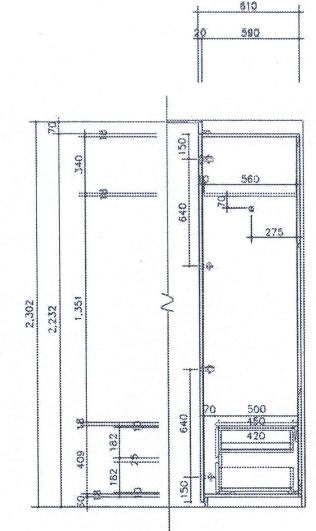
3 59㎡ A1~A4형 드레스룸 옷장 입면도: A

SCALE: 1/30



3 59㎡ A1~A4형 드레스룸 옷장 내부입면도: A

SCALE: 1/30



3 단면도: 1

SCALE: 1/30

실제 변경  
DESCRIPTION OF REVISION

일자 상세 검토 승인



도면대리	447
도면반대	304
세대수량	751

59㎡ A1~A4형 단위세대  
드레스룸 옷장 (확정량)

최소	SCALE
A1	1 / 15
A3	1 / 30

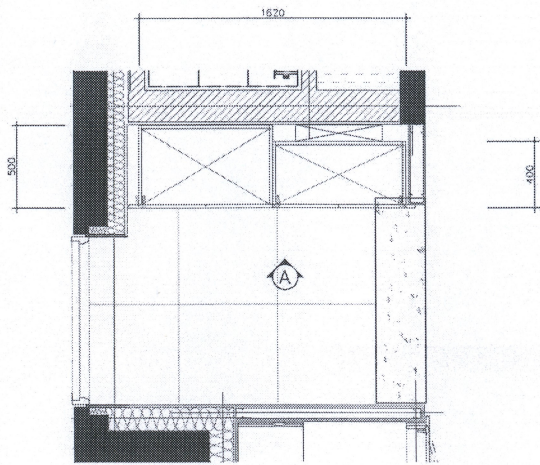
일차 DATE 2020. 01

실제번호 PROJECT NO.

도면의일명 DWG. FILE NAME

도면번호 SHEET NO. IF-02

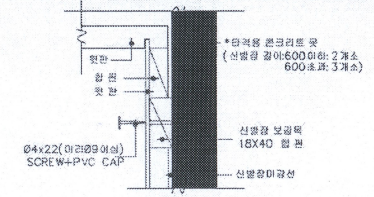
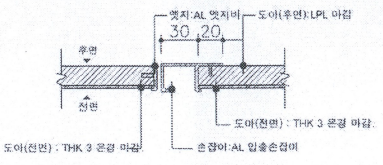
도면명 SUBJECT TITLE



윤곽 / 마감면	선명 거울부착용 문막	THK 15 PB + THK 3윤곽	정면:도광(H/G) / 후면:도광(후광)/ 엷지:도광
채대(측면 / 밑면 / 천장 / 상면 / 서랍받판)	LPL	PB THK 18	전면후면:LPL(백색-100g/m <sup>2</sup> , 유착-80g/m <sup>2</sup> ) / 채대엷지(노출면):대키레터(선사트 THK 0.45
필라 / 절체받머	도광(H/G)	THK 18 PB + LPL	정면:도광(H/G) / 후면:도광(후광)/ 엷지:도광
엷판	LPL	HDF THK 3	전면후면:LPL(백색-100g/m <sup>2</sup> , 유착-80g/m <sup>2</sup> )
역세서리	문막순잡이	AL 입출순잡이(거울부착용 문막)	
	우산꽃이	우산꽃이(DA-80-150)세대일 1개소 적용	

비고

1. 시험장 : 시험재질을 물려임을 적용하고 설계 예외지 않는 구조일것
2. 측면/엷판 노출 채대: 문막과 동일한 마감면 적용
3. 중실 : Dowel은 Anacher 타입 적용(일직시 구조, 상하좌우 조립가능, 댈링가능-문막 (캐소팅 2개의 부속(4개 설치시 2개))
4. 환기구:통널 PVC환기구 2개소 적용
5. 세대문전면 설치위치:관련 공종감쪽과 협의하여 가구채대와 간섭이 없도록 조정하여 설치
6. 특약사항: 캐터유리, 인조가죽 등 특약사항계 적용시 시구별 가구상세 참조
7. 선명 거울부착용 문막: 엷지 (THK 15 MDF)에 거울 (THK 3) 부착.
8. 기타사항: 계약도면 승인시 상기 주요자재 사양을 준수하고, 기타 도면에 명시되지 않는 사항에 대해서는 공사 시방서 및 상세도 참조

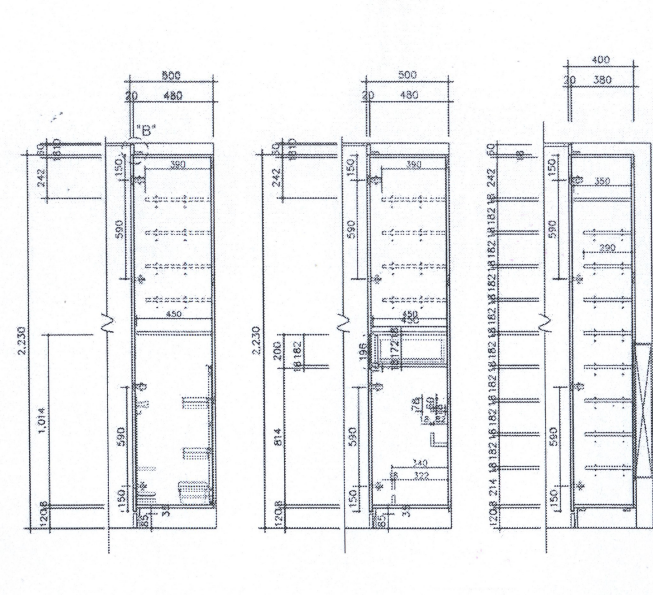
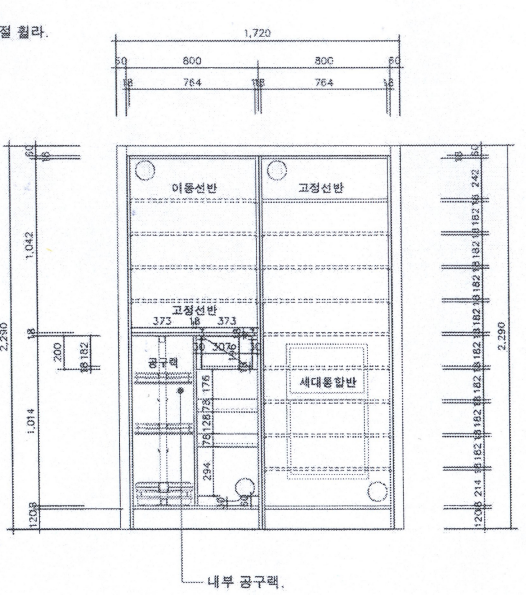
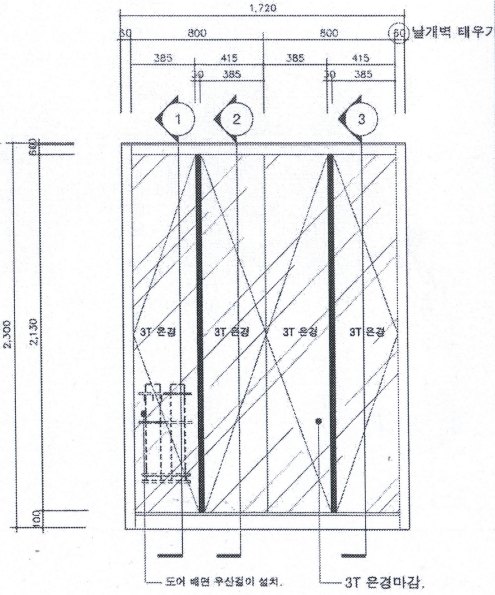


1 59㎡ C1형 현관신발장 평면도

SCALE: 1/30

2 현관신발장 마감사양 및 부분 상세

SCALE: NONE



3 59㎡ C1,C2형 현관신발장 입면도 : A

SCALE: 1/30

4 59㎡ C1,C2형 현관신발장 입면도 : A

SCALE: 1/30

5 59㎡ C1,C2형 현관신발장 단면도 1,2,3

SCALE: 1/30

영역명	PROJECT TITLE			
주거	NOTE			
실적 변경	DESCRIPTION OF REVISION			
일지	설계	검토	상사	승인
도면대문	24			
도면반대	48			
세대수령	72			
59㎡ C1,C2형 단위세대 현관신발장 (착량형)				
축척	SCALE			
A1	1 / 15			
A3	1 / 30			
발차	DATE 2020. 01.			
실계번호	PROJECT NO.			
도면화일명	DWG. FILE NAME			
도면번호	SHEET NO. IF-01			
도면명	SUBJECT TITLE			