

※ 성능인증_찬장

분 류	찬 장				
모델명	ZL2018W-01-01	ZL2018W-02-02	ZL2018W-05	ZL2018W-06	ZL2018W-07-01
SET	1SET	1SET	1SET	1SET	1SET
합 계	5 SET				

DATE : 2020. 07 .01

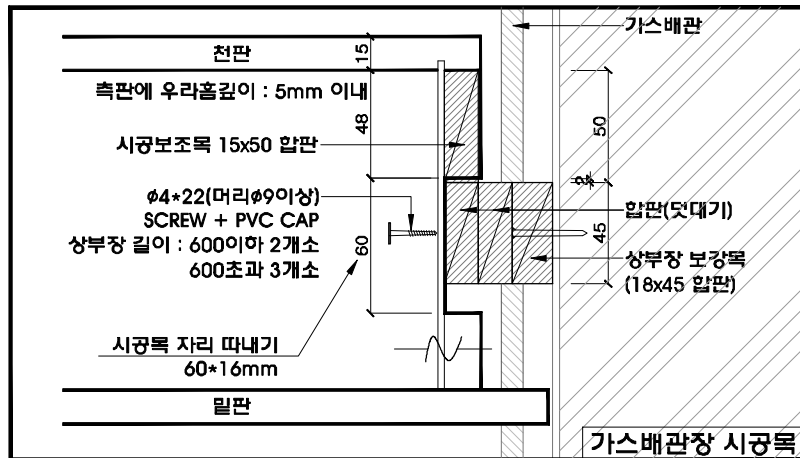
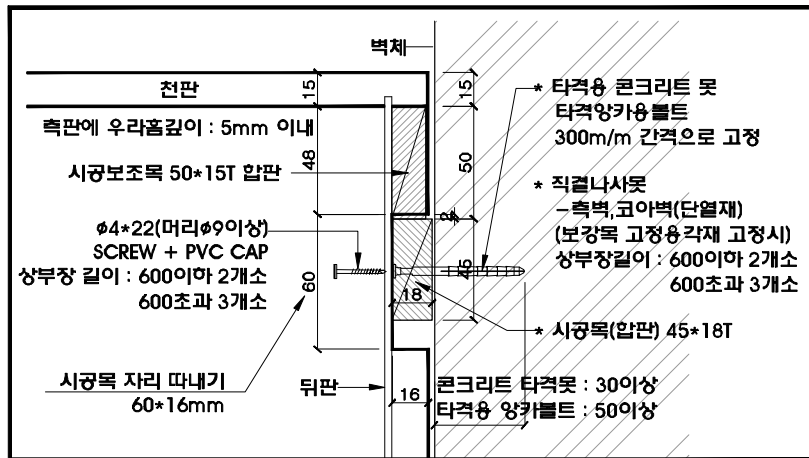
협의용 도면
 업체제출용 도면
 MH / SH 도면
 자재발주용 도면
 생산용 도면

설계작성	김 덕 화(010-5551-5424)	공사 관리자								작 도	승 인	승인란 / P.L 특기사항
작성일	2020. 07. 01.	설치 담당자										*엣지: 측판 3면, 천지판 1면, 이동선반4면 *다보(측다보) *연결볼트 적용
현장담당자 (건설사)												
본사 연락처	경남 김해시 생림면 나전로 238-25 / TEL : 055)323-8866, FAX : 055)323-8835							/	/			
M/H 주소												
현장 주소												
도면 개정 (기록일자)	1	2	3	4	5	6	7	8	9	10		
	/	/	/	/	/	/	/	/	/	/	/	도면매수

ZENOLINE
 (주) 제노라인

	제노라인	건설사
결재		

■ 시공목 DETAIL



3		
2		
1		

NO.	수정일	도면수정내용
-----	-----	--------

SCALE NON SCALE

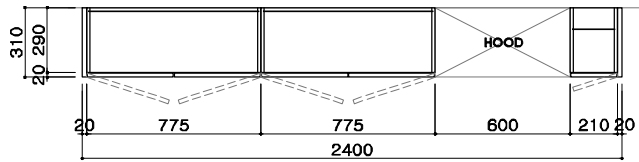
DATE 2020. 07 .01

DRAWN BY 김 덕 화

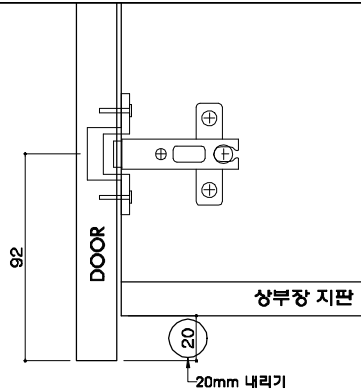
ZENOLINE

(주) 제노라인

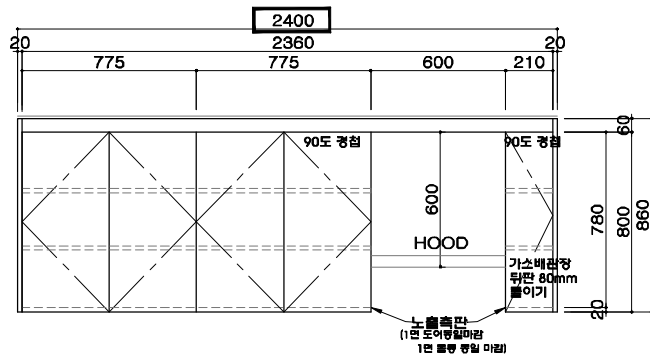
경남 김해시 생림면 나전로 238-25
TEL. 056) 323 - 8866 FAX. 056) 323 - 8835
Homepage : http : //zenoline.co.kr



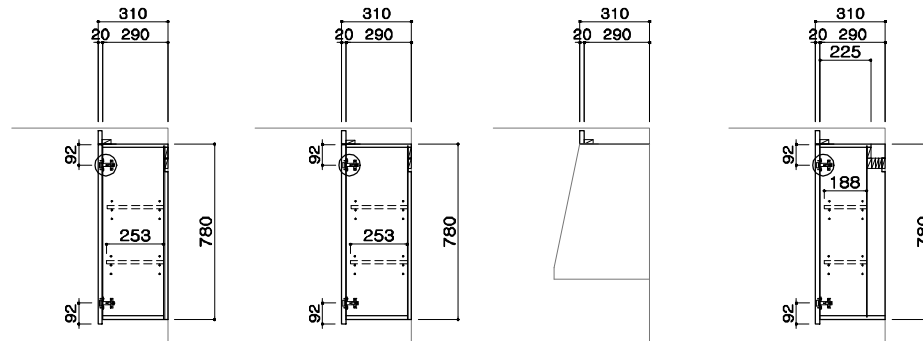
TOP VIEW



상부장 손잡이 상세도



ELEVATION



SIDE VIEW

■주방가구 주요 사양표

구분	주요 자재 사양	상세번호
문짝,마감판넬	THK 18 PB+양면LPL/ PVC 옻지(THK 2mm)	
체대,선반	THK 15 PB+양면LPL	
장식판(웨이아)	THK 18 PB+양면LPL/ PVC 옻지(THK 2mm)	
뒤판,서랍밑판	THK 3 HDF 위 피니싱호일	
손잡이	상부장:도어 20mm 내리기	
전기,기계공사	디럭스영후드600,수전	
비고	- 경첩: Dowel은 Anchor 타입 적용, 발착식 구조, 멤방기능(2개소당 1개부착)	

현장명

성능 인증

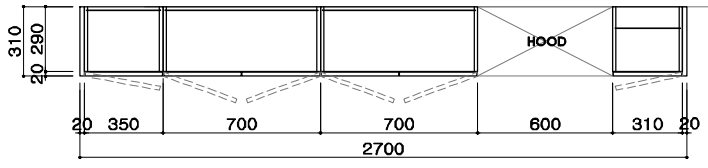
ITEM	찬장
모델명	ZL2018K-01-01
도면방향	1 - SET
도면반대	- SET
총수량	1 - SET

3		
2		
1		
NO.	수정일	도면수정내용
SCALE NON SCALE		
DATE 2020. 07 .01		
DRAWN BY 김 덕 화		

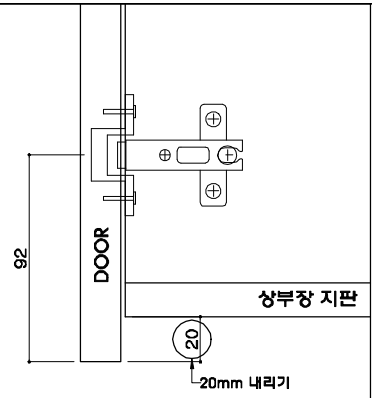
ZENOLINE
(주) 제노라인

경남 김해시 생림면 나진로 238-25
TEL. 056) 323 - 8866 FAX. 056) 323 - 8835
Homepage : http : //zenoline.co.kr

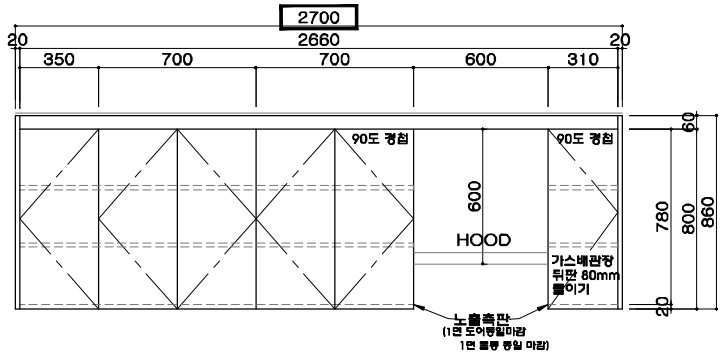
SHEET NO.



TOP VIEW



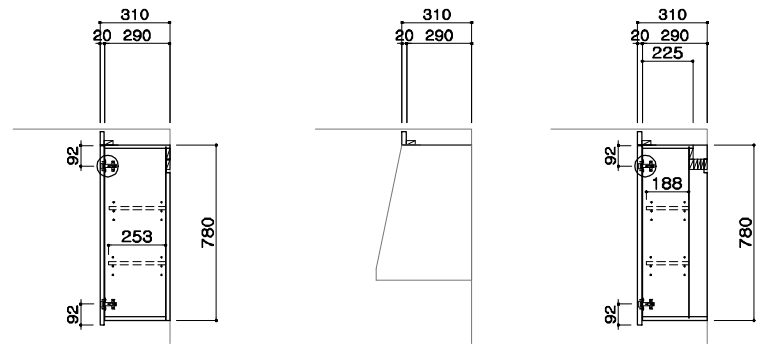
상부장 손잡이 상세도



ELEVATION

■주방가구 주요 사양표

구분	주요 자재 사양	상세번호
문짝,마감판넬	THK 18 PB+양면HPL/ PVC 덧지(THK 2mm)	
체대,선반	THK 15 PB+양면LPL	
장식판(웨이아)	THK 18 PB+양면HPL/ PVC 덧지(THK 2mm)	
뒤판,서랍밑판	THK 3 HDF 위 피니싱호일	
손잡이	상부장:도어 20mm 내리기	
전기,기계공사	디럭스영후드600,수전	
비고	<ul style="list-style-type: none"> - 스틸레일:서랍을 열시 앞으로 빠지지 않도록 걸림장치 - 경첩: Dowel은 Anchor 타입 적용, 팔각식 구조, 밀봉기능(2개소당 1개부착) 	



SIDE VIEW

현장명

성능 인증

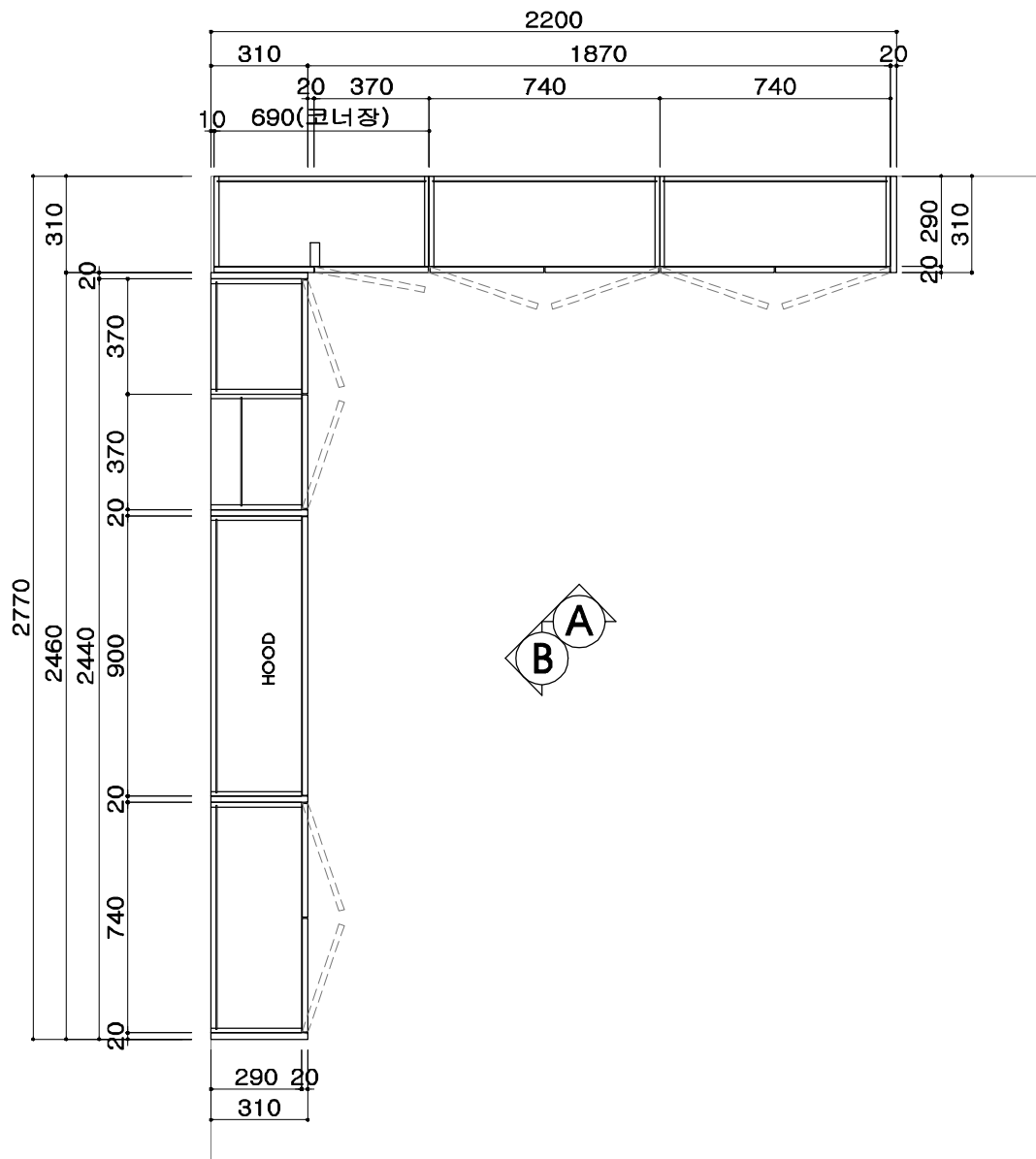
ITEM	찬장
모델명	ZL2018W-02-02
도면방향	1 - SET
도면반대	- SET
총수량	1 - SET

3		
2		
1		
NO.	수정일	도면수정내용
SCALE NON SCALE		
DATE 2020. 07 .01		
DRAWN BY 김 덕 화		

ZENOLINE
(주) 제노라인

경남 김해시 생림면 나전로 238-25
TEL. 056) 323 - 8866 FAX. 056) 323 - 8835
Homepage : http : //zenoline.co.kr

SHEET NO.



TOP VIEW

현장명

성능 인증

모델명

찬장

ITEM

ZL2018K-05

도면방향

1 - SET

도면반대

- SET

총수량

1 - SET

3		
2		
1		

NO. 수정일 도면수정내용

SCALE NON SCALE

DATE 2020. 07 .01

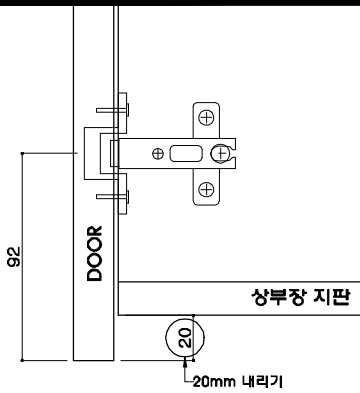
DRAWN BY 김 덕 화

ZENOLINE

(주) 제노라인

경남 김해시 생림면 나전로 238-25
 TEL. 056) 323 - 8866 FAX. 056) 323 - 8835
 Homepage : http : //zenoline.co.kr

SHEET NO.



상부장 손잡이 상세도

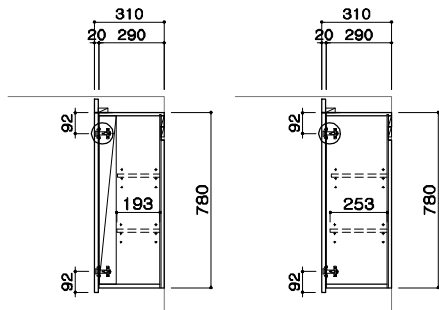
■주방가구 주요 사양표

구분	주요 자재 사양	상세번호
문짝,마감판넬	전면:THK 18 PB LPL+UV도장 / 후면:LPL / PET 옻지(THK 1mm)	
체대,선반	THK 15 PB+양면LPL	
장식판(웨시아)	THK 18 PB LPL+UV도장	
뒤판,서랍밀판	THK 3 HDF 위 피니싱호일	
손잡이	상부장:도어 20mm 내리기	
비고	- 경첩: Dowel은 Anchor 타입 적용, 탈착식 구조, 뎀핑기능(2개소당 1개부착)	

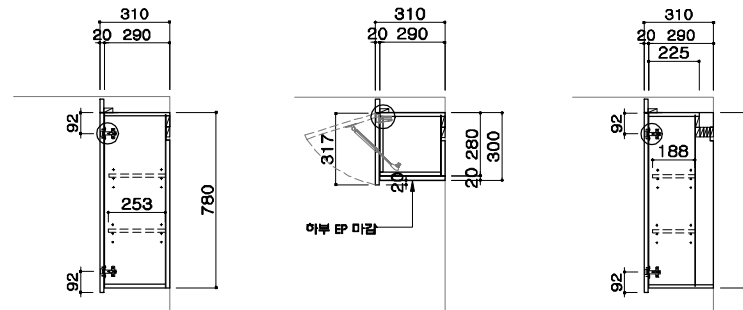
원장명

성능 인증

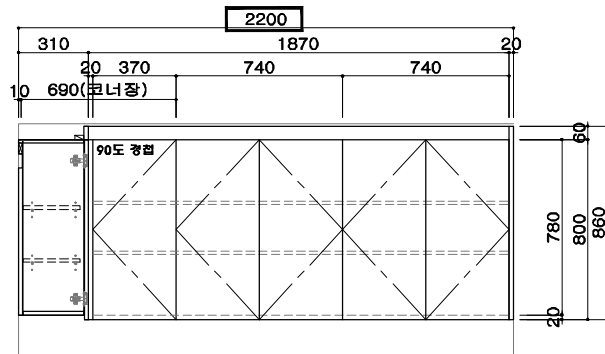
ITEM	찬장
모델명	ZL2018K-05
도면방향	1 - SET
도면반대	- SET
총수량	1 - SET



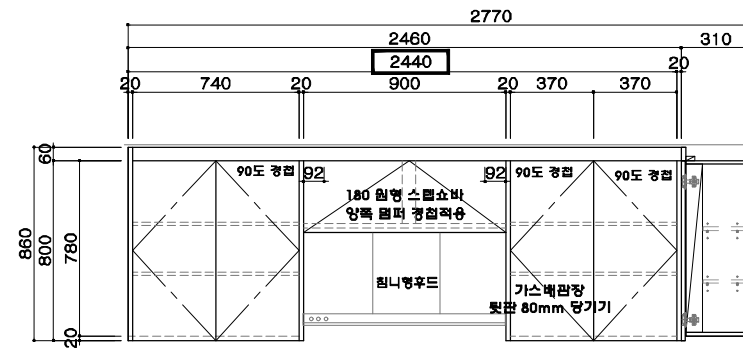
SIDE VIEW-A



SIDE VIEW-B



ELEVATION-A



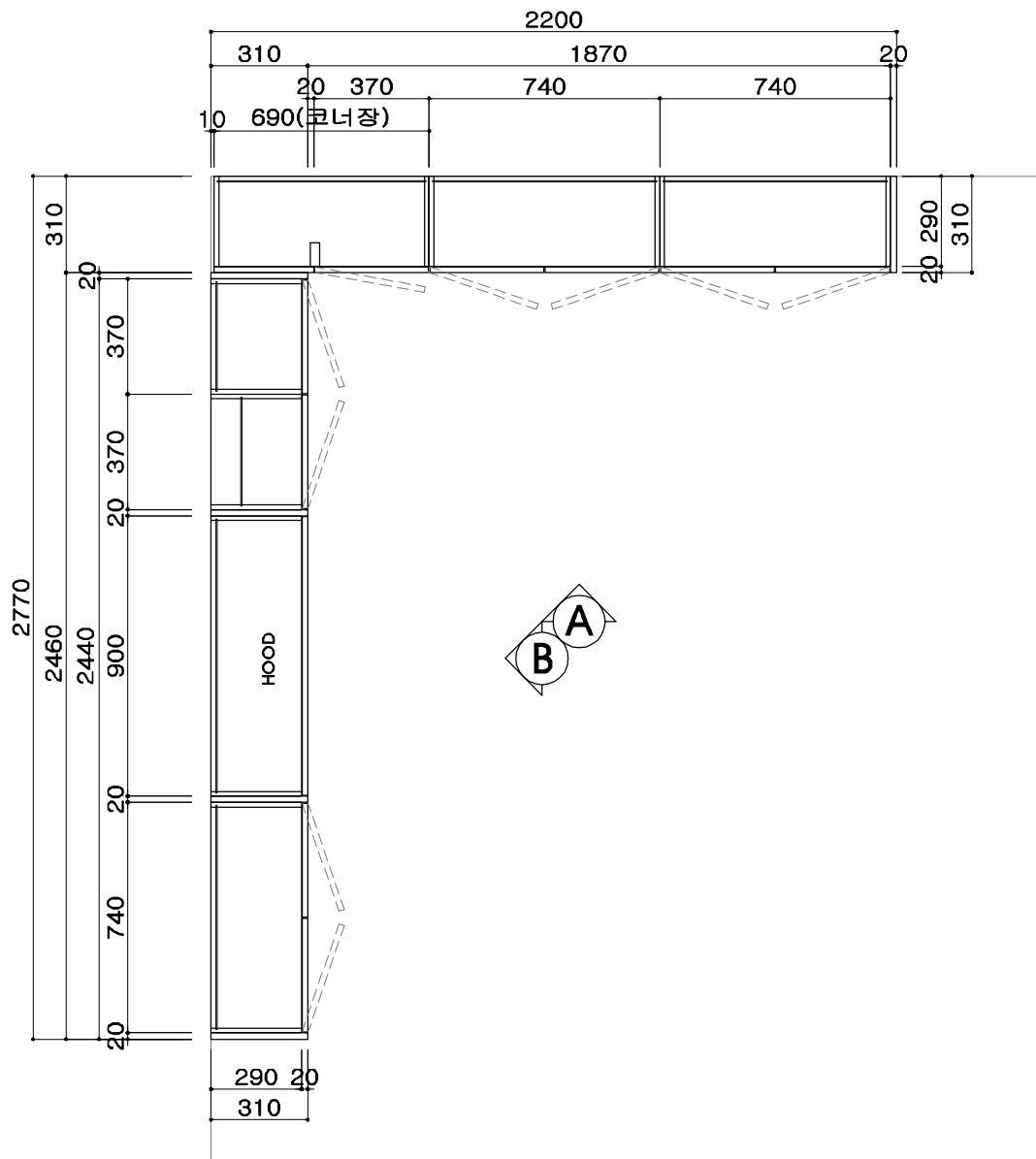
ELEVATION-B

3		
2		
1		
NO.	수정일	도면수정내용
SCALE NON SCALE		
DATE 2020. 07 .01		
DRAWN BY 김 덕 화		

ZENOLINE
(주) 제노라인

경남 김해시 생림면 나전로 238-25
TEL. 056) 323 - 8866 FAX. 056) 323 - 8835
Homepage : http : //zenoline.co.kr

SHEET NO.



TOP VIEW

현장명

성능 인증

모델명

찬장

ITEM

ZL2018W-06

도면방향

1 - SET

도면반대

- SET

총수량

1 - SET

3		
2		
1		

NO. 수정일 도면수정내용

SCALE NON SCALE

DATE 2020. 07 .01

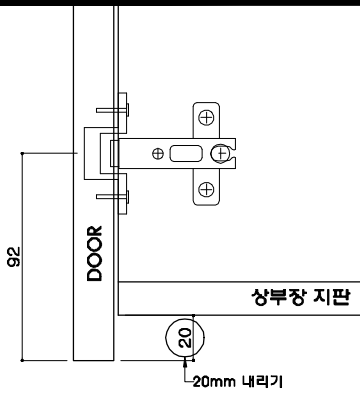
DRAWN BY 김 덕 화

ZENOLINE

(주) 제노라인

경남 김해시 생림면 나전로 238-25
 TEL. 056) 323 - 8866 FAX. 056) 323 - 8835
 Homepage : http : //zenoline.co.kr

SHEET NO.

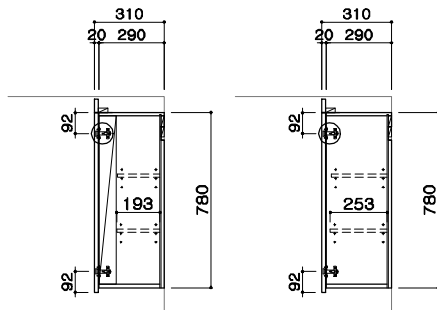


상부장 손잡이 상세도

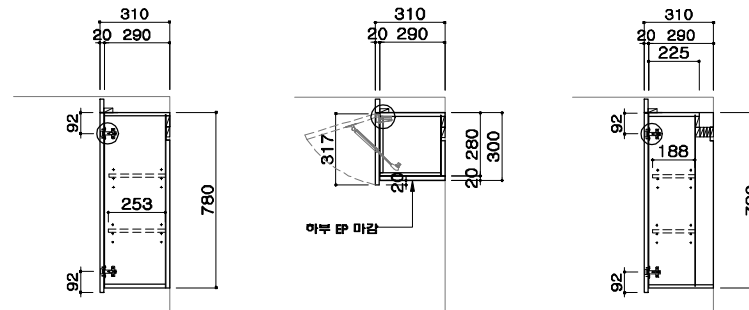
■주방가구 주요 사양표

구분	주요 자재 사양	상세번호
문짝,미감판넬	전면:THK 18 MDF 도장 / 후면:도장 / 윗자:도장	
체대,선반	THK 15 PB+양면LPL	
장식판(웨이아)	THK 18 MDF 도장	
뒤판,서랍밀판	THK 3 HDF 위 피니싱호일	
손잡이	상부장:도어 20mm 내리기	
비고	- 경첩: Dowel은 Anchor 타입 적용, 탈착식 구조, 뎀핑기능(2개소당 1개부착)	

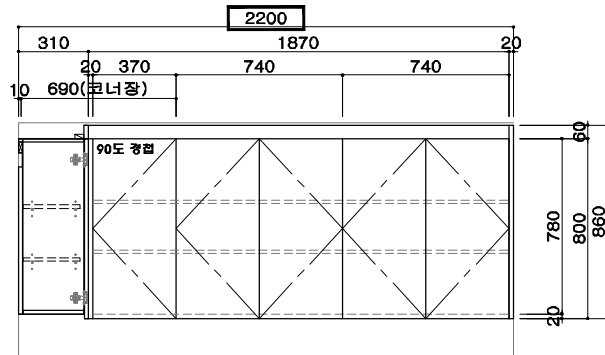
현장명	
성능 인증	
ITEM	찬장
모델명	ZL2018W-06
도면방향	1 - SET
도면반대	- SET
총수량	1 - SET



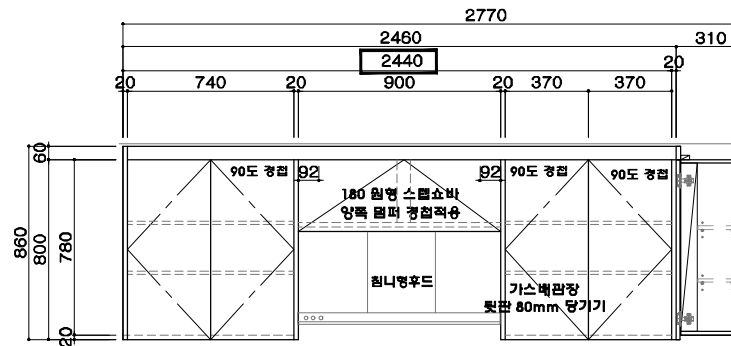
SIDE VIEW-A



SIDE VIEW-B



ELEVATION-A

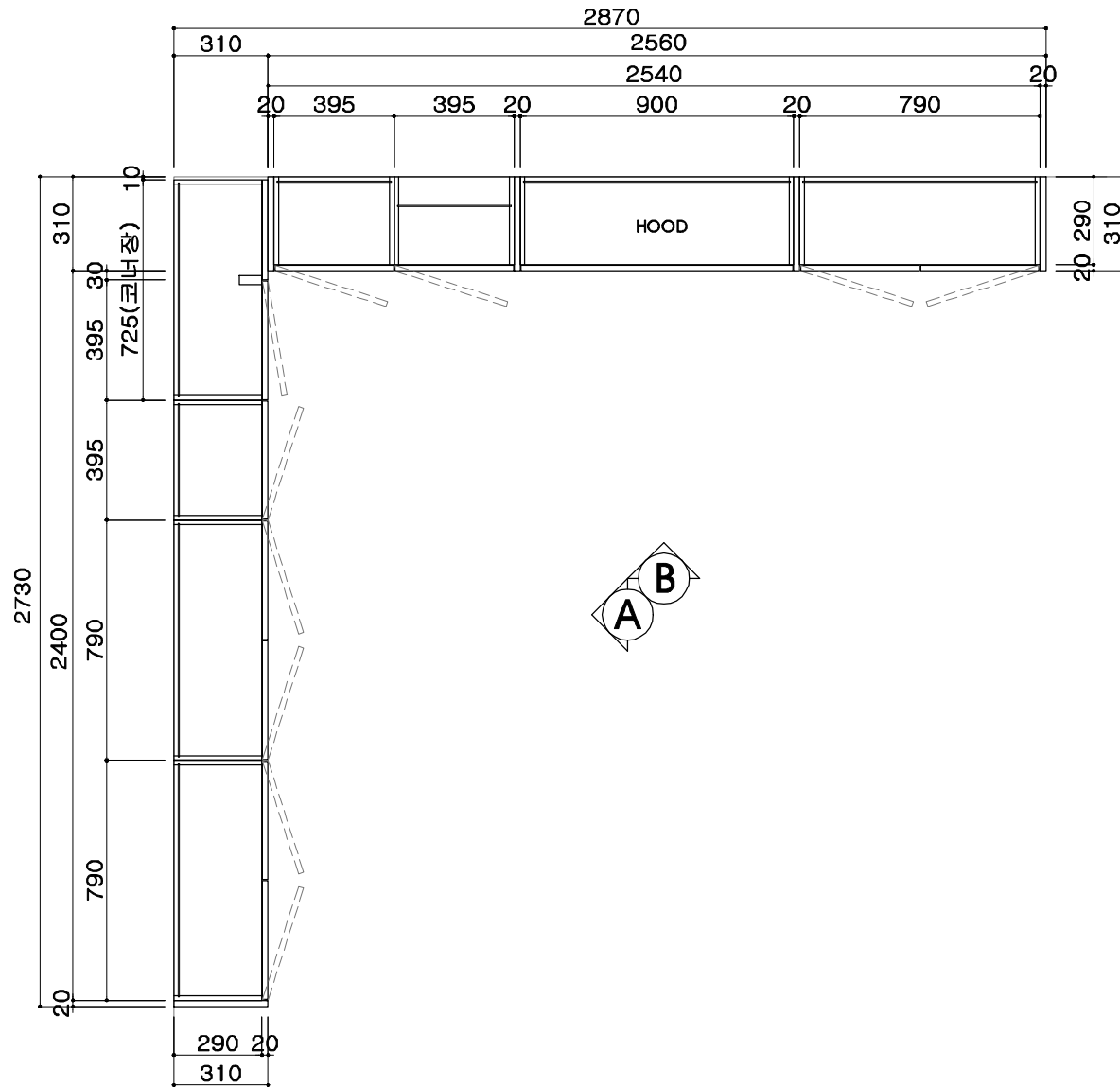


ELEVATION-B

3		
2		
1		
NO.	수정일	도면수정내용
SCALE NON SCALE		
DATE 2020. 07 .01		
DRAWN BY 김 덕 화		

ZENOLINE
(주) 제노라인

경남 김해시 생림면 나전로 238-25
TEL. 056) 323 - 8866 FAX. 056) 323 - 8835
Homepage : <http://zenoline.co.kr>



TOP VIEW

현장명

성능 인증

모델명

찬장

ITEM

ZL2018W-07-01

도면방향 1 - SET

도면반대 - SET

총수량 1 - SET

3		
2		
1		

NO. 수정일 도면수정내용

SCALE NON SCALE

DATE 2020. 07 .01

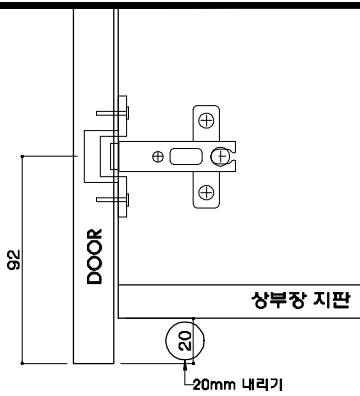
DRAWN BY 김 덕 화

ZENOLINE

(주) 제노라인

경남 김해시 생림면 나전로 238-25
 TEL. 056) 323 - 8866 FAX. 056) 323 - 8835
 Homepage : [http : //zenoline.co.kr](http://zenoline.co.kr)

SHEET NO.



상부장 손잡이 상세도

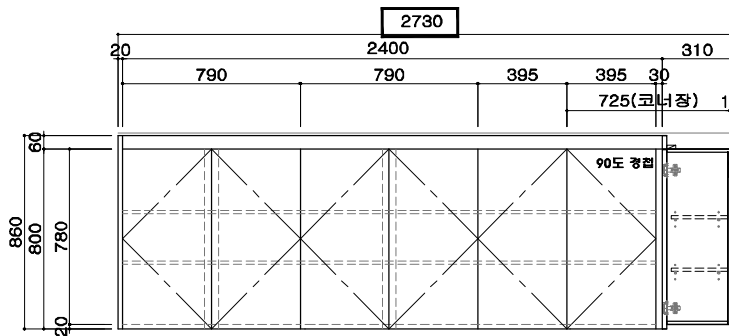
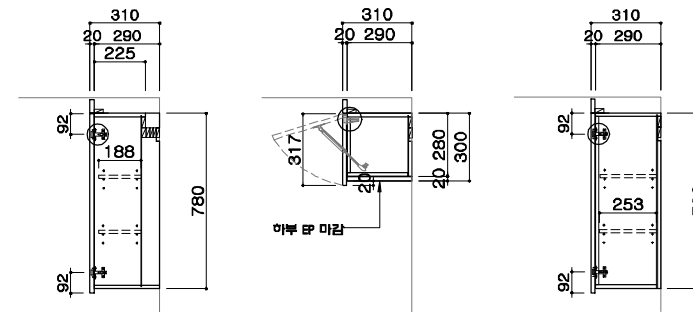
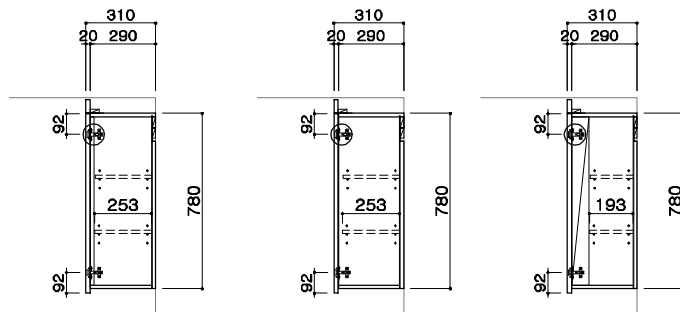
■ 주방가구 주요 사양표

구분	주요 자재 사양	상세번호
문짝,마감판넬	전면:THK 18 MDF PET / 후면:P.P / PET 옻지	
체대,선반	THK 15 PB+양면LPL	
장식판(웨시아)	THK 18 MDF PET	
뒤판,서랍밀판	THK 3 HDF 위 피니싱호일	
손잡이	상부장:도어 20mm 내리기	
비고	- 경첩: Dowel은 Anchor 타입 적용, 탈락식 구조, 델핑기능(2개소당 1개부착)	

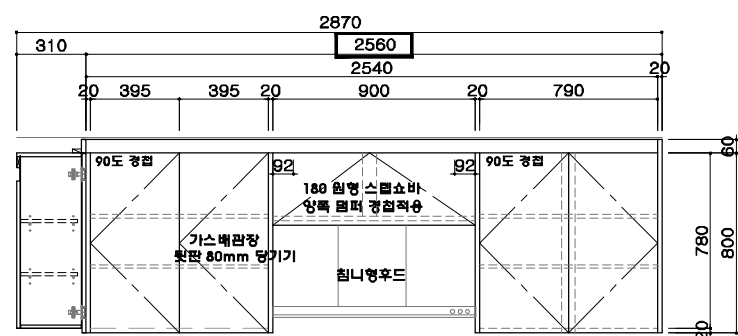
현장형

성능 인증

ITEM	찬장
모델명	ZL2018W-07-01
도면방향	1 - SET
도면반대	- SET
총수량	1 - SET



ELEVATION-A



ELEVATION-B

3		
2		
1		
NO.	수정일	도면수정내용
SCALE		
NON SCALE		
DATE		
2020. 07. 01		
DRAWN BY		
김 덕 화		
ZENOLINE		
(주) 제노라인		
경남 김해시 생림면 나전로 238-25		
TEL. 056) 323 - 8866 FAX. 056) 323 - 8835		
Homepage : http : //zenoline.co.kr		
SHEET NO.		