



한국토지주택공사

# ※ 인천검단 AA10-2BL 공동주택 건설공사(주방가구)

분 류	본남									
타입별	26㎡	26㎡(장애인 편의시설)	37㎡Aa	37㎡Ab	46㎡Aa	46㎡Aa(장애인 편의시설)	46㎡Ab	46㎡Bb	46㎡Cb	46㎡Db
세대수	568세대	2세대	122세대	92세대	254세대	2세대	28세대	11세대	18세대	55세대
합 계	1152세대									

※ 장애인 편의시설 세대수 보류


DATE : 2023. 07. 04

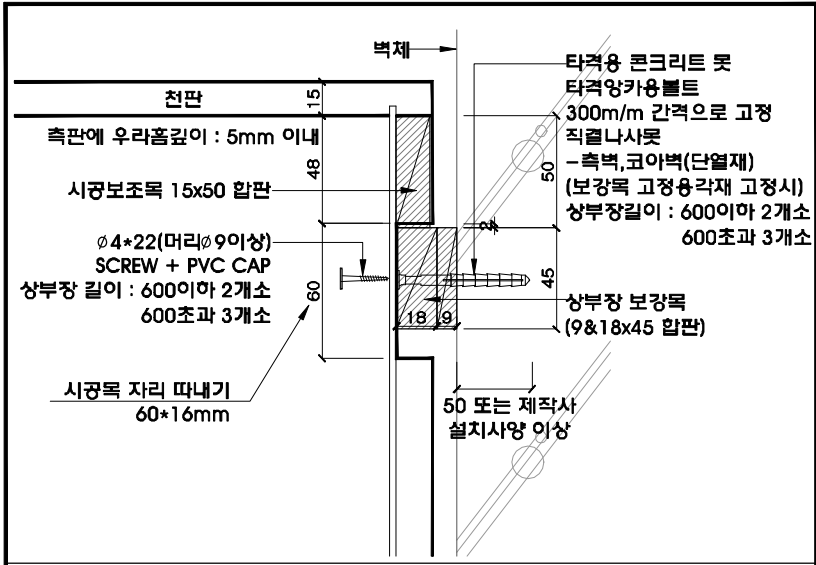
협의용 도면  
  업체제출용 도면  
  MH / SH 도면  
  자재발주용 도면  
  생산용 도면

설계작성	이 아 름 (010-2817-3866)		공사 관리자	박 진 태(010-6619-9633)		작 도	승 인		승인란 / P.L 특기사항		
작성일	2023. 07. 04		설치 담당자	최 진 복(010-9307-7123)					* 상판 포함 * 연결철물 사용 * 다보(촉다보) * 스틸레일 * 수전 타공 사이즈 : Ø36 * 엇지 : 측판 3면, 천지판 1면, 하부장 지판 3면, 이동선반 4면		
현장담당자 (건설사)											
본사 연락처	경남 김해시 생림면 나전로 238-25 / TEL : 055)323-8866, FAX : 055)323-8835				/	/					
M/H 주소											
현장 주소	인천광역시 서구 원당동 320-1										
도면 개정 (기록일자)	1	2	3	4	5	6	7	8	9	10	
	/	/	/	/	/	/	/	/	/	/	
										도면매수	총 : 28 매(표지제외)

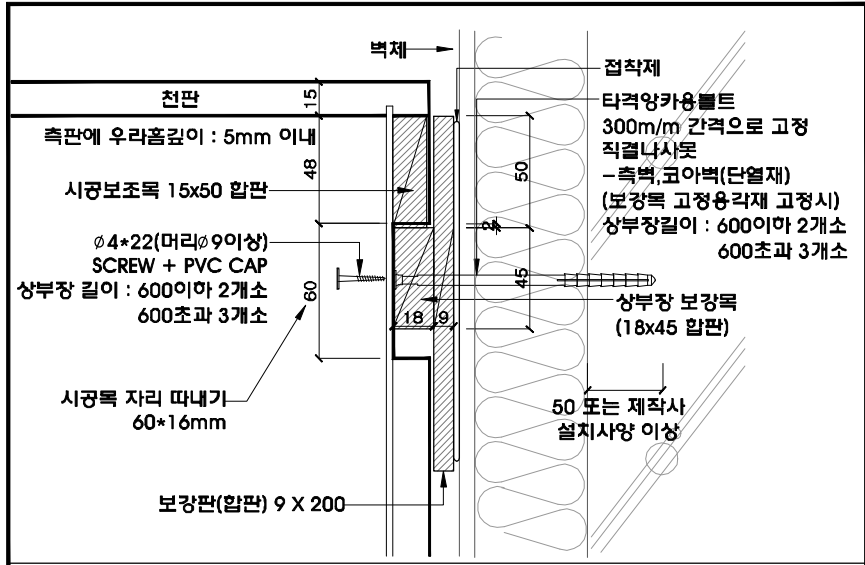
결재  
 상무이사

**ZENOLINE**  
 (주) 제노라인

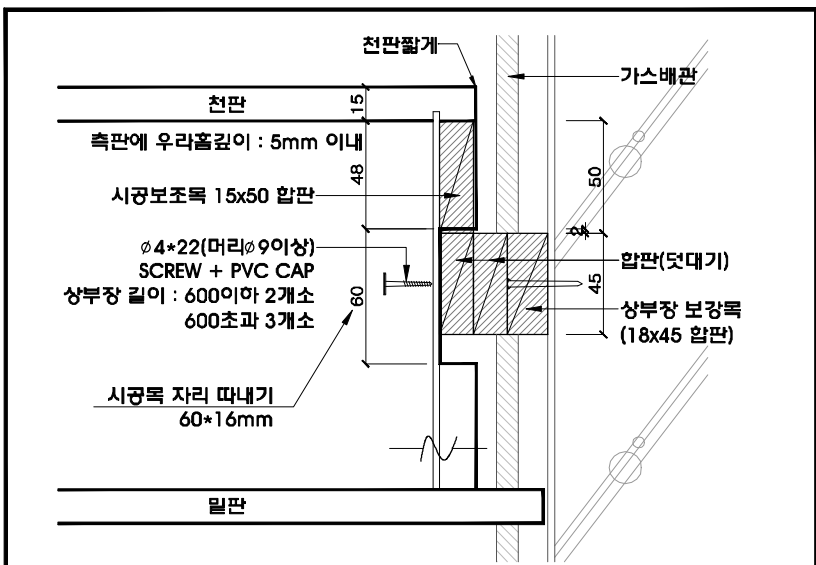
결재  
 제노라인 감독관  




■시공목 DETAIL(콘크리트벽)



■시공목 DETAIL(단열재벽)



■시공목 DETAIL(가스배관장)

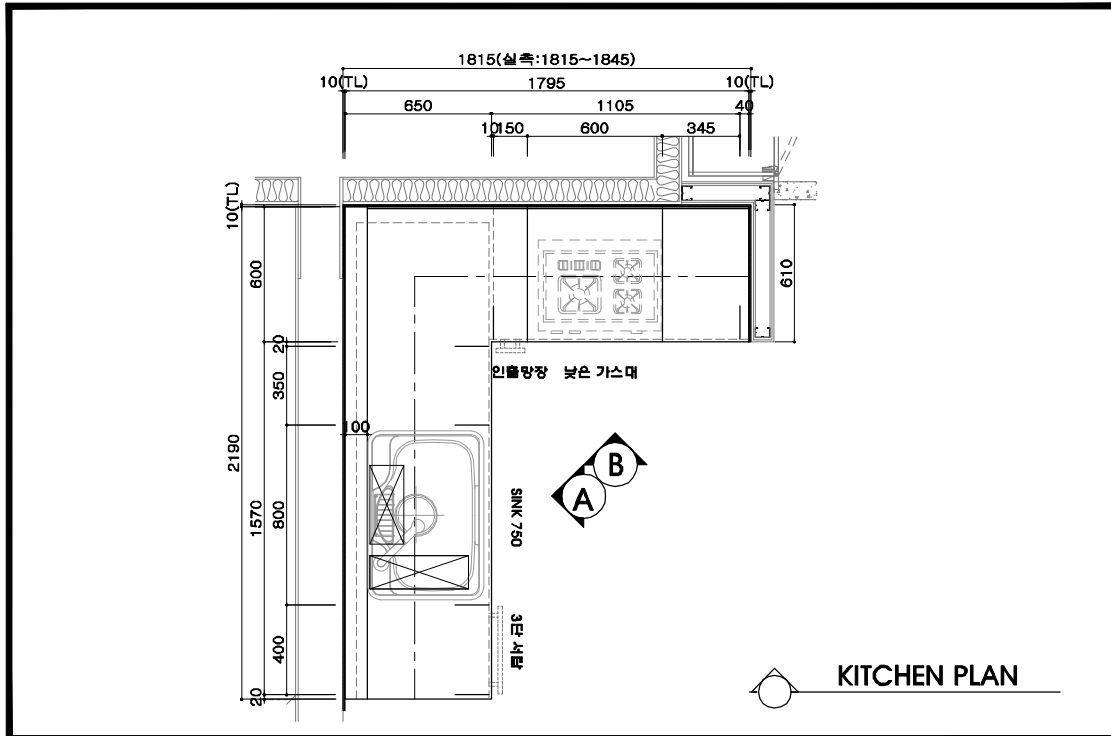


3		
2		
1		
NO.	수정일	도면수정내용
SCALE NON SCALE		
DATE 2023. 07. 04		
DRAWN BY 이아름		

**ZENOLINE**  
 (주) 제노라인  
 경남 김해시 생림면 나전로 238-25  
 TEL. 055) 323 - 8866 FAX. 055) 323 - 8835  
 Homepage : http : //zenoline.co.kr

### ■ 주방가구 주요 사양표

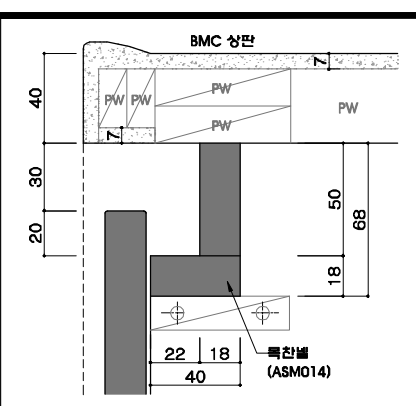
구분	주방가구 주요자재사양
문막,마감판넬	THK18 PET (상부장 ASM023 / 아부장 ASM014) + 후면 전면 유사 / THK1 PET 옻지 마감
채대,선반	THK15 PB + 양면 LPL (LH-LPL005)
컬러발이	THK15 PET (ASM014) + 후면 전면 유사
뒷판,서랍뒷판	THK3 HDF 피니싱오일
장식판(웹시아)	THK18 PET (ASM023) + 후면 전면 유사
상판,뒷선반	인조대리석(BMC)상판(중천실업 C-002 아티스)
싱크볼	750 언더싱크용(수세미방 포함)
손잡이	자채손잡이(북찬널)(ASM014)
전기,기계장사	디텍스형후드 600, 수전
비고	<ul style="list-style-type: none"> <li>- 스틸레일 : 서랍을 열시 앞으로 빠지지 않도록 걸림장치</li> <li>- 경첩 : Dowein Anchor 타입 적용, 탈락식 구조, 상아좌우 조절기능 있어야함, 평평기능(2개소당 1개 부착) (도어개폐시 간섭부위 90° 경첩적용)</li> <li>- 옻지부착기준 : 열판-3면, 뒷판, 뒷판, 선반-1면(아부장뒷판-3면)</li> <li>- 롤버틸대, 폭(W)800 이상의 상·아부장 중간기통폭 적용</li> <li>- 조리기구걸이 세트(원대형)</li> <li>- 안전형탈꽃이</li> </ul>



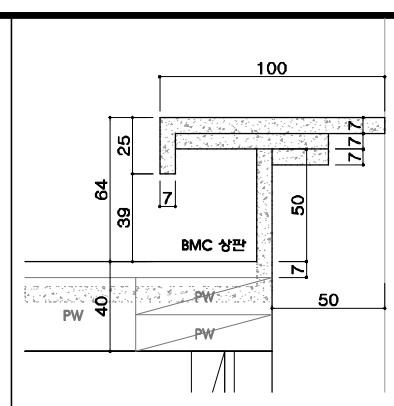
3		
2		
1		
NO.	수정일	도면수정내용
SCALE NON SCALE		
DATE 2023. 07. 04		
DRAWN BY 이아름		

**ZENOLINE**  
(주) 제노라인

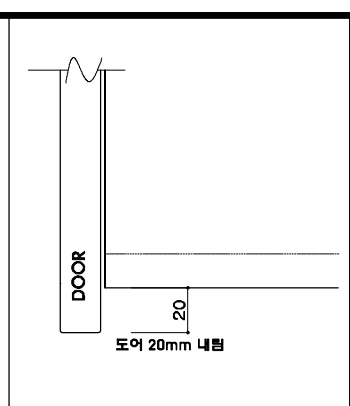
경남 김해시 생림면 나전로 238-25  
TEL. 055) 323 - 8866 FAX. 055) 323- 8835  
Homepage : [http : //zenoline.co.kr](http://zenoline.co.kr)



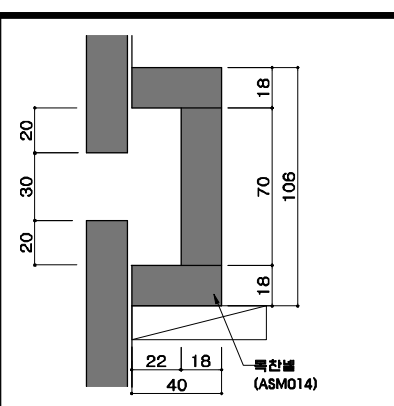
하부장 손잡이 상세도



하부장 뒷선반 상세도

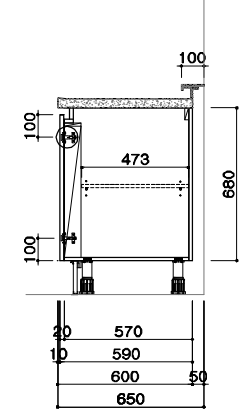
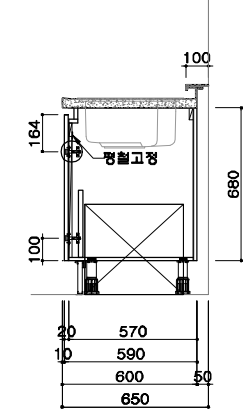
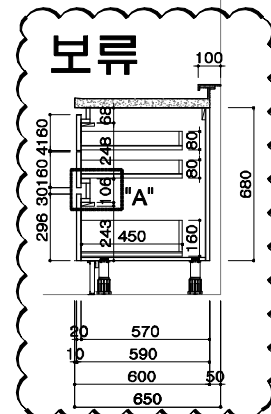
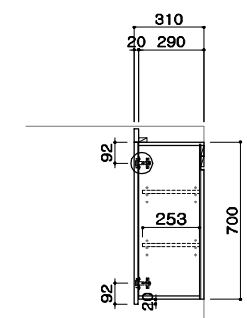
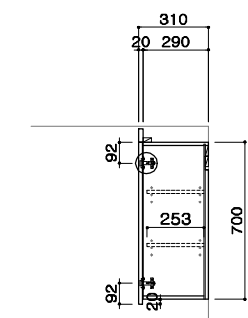
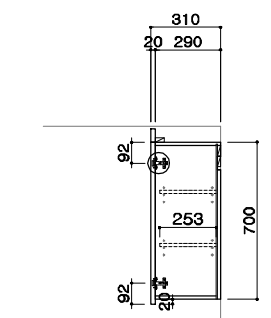
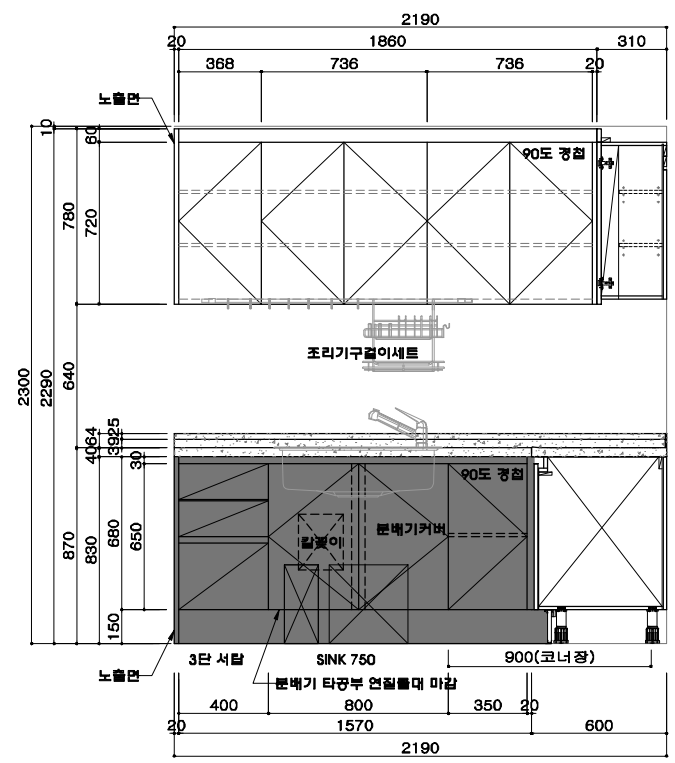


상부장 손잡이 상세도



"A" 상세도

※ 본배기 커버 상세도 별첨 보류



TYPE	46m <sup>2</sup> Aa type
ITEM	KITCHEN
도면방향	127 - SET
도면반대	127 - SET
총수량	254 - SET

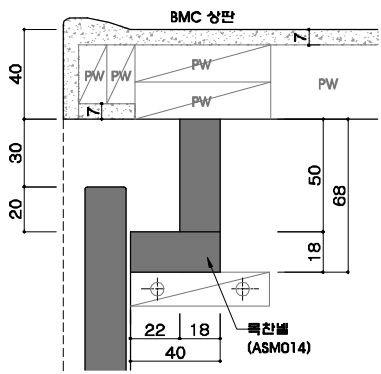
- 상부장 (ASMO23)
- 하부장 (ASMO14)
- 상판 (등전실업 C-002 아티스)



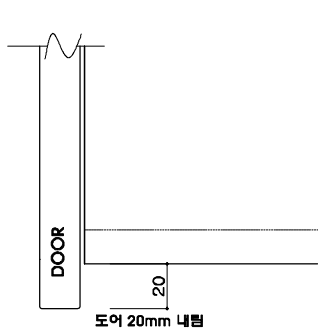
3		
2		
1		
NO.	수정일	도면수정내용
SCALE NON SCALE		
DATE 2023. 07. 04		
DRAWN BY 이아름		

**ZENOLINE**  
(주) 제노라인

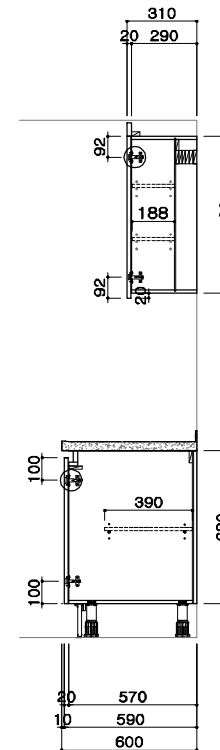
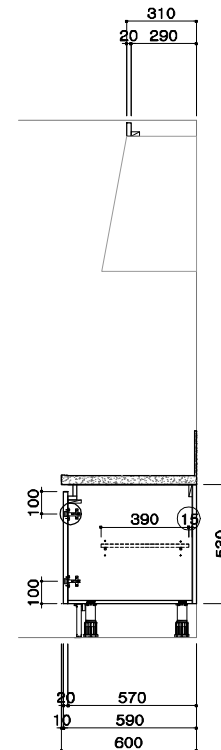
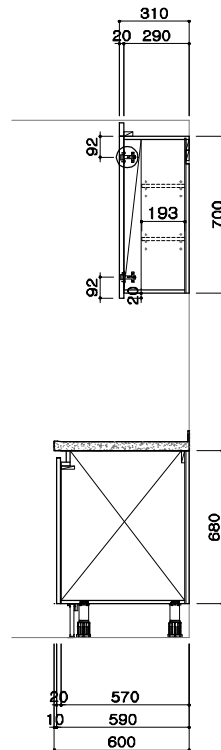
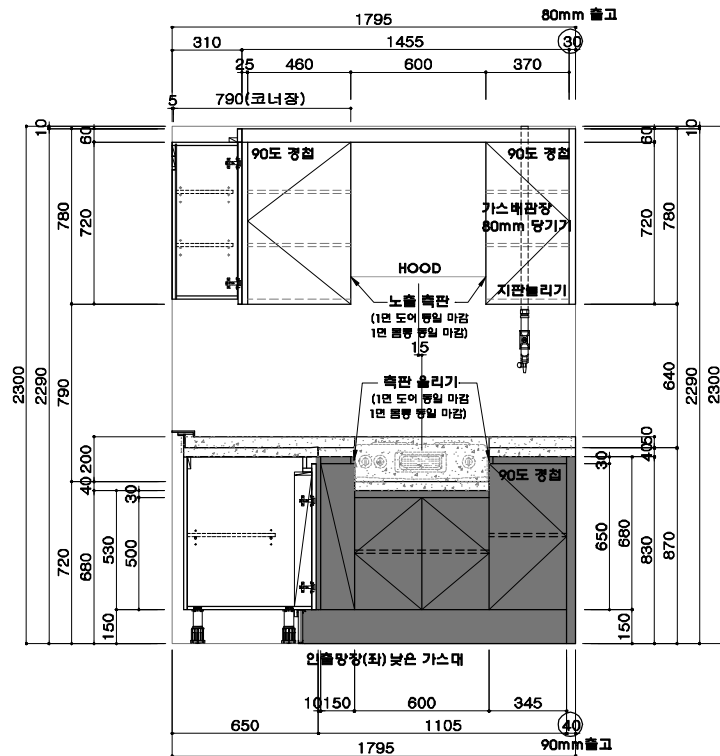
경남 김해시 생림면 나전로 238-25  
TEL. 055) 323 - 8866 FAX. 055) 323 - 8835  
Homepage : http : //zenoline.co.kr



하부장 손잡이 상세도



상부장 손잡이 상세도



TYPE	46m <sup>2</sup> Aa type
ITEM	KITCHEN
도면방향	127 - SET
도면반대	127 - SET
총수량	254 - SET

- 상부장 (ASM023)
- 하부장 (ASM014)
- 상판 (등전실업 C-002 아티스)



3		
2		
1		
NO.	수정일	도면수정내용
SCALE NON SCALE		
DATE 2023. 07. 04		
DRAWN BY 이아름		

**ZENOLINE**  
(주) 제노라인

경남 김해시 생림면 나전로 238-25  
TEL. 055) 323 - 8866 FAX. 055) 323 - 8835  
Homepage : http : //zenoline.co.kr