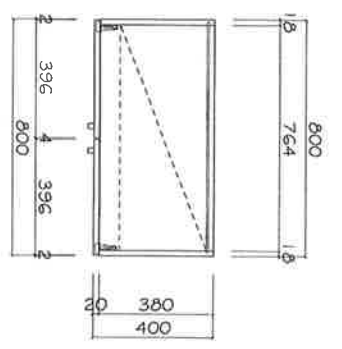
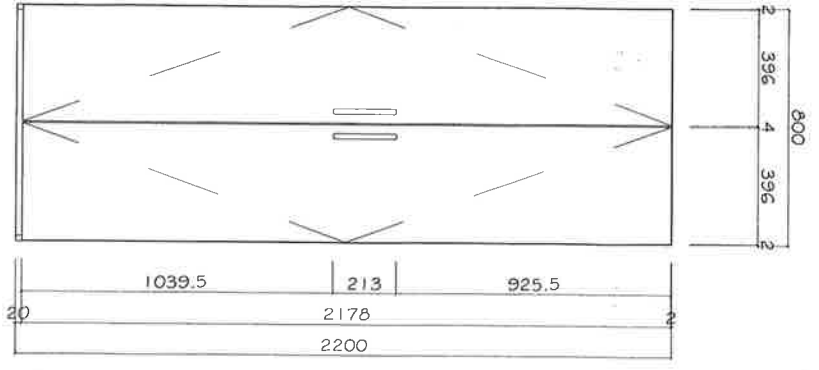


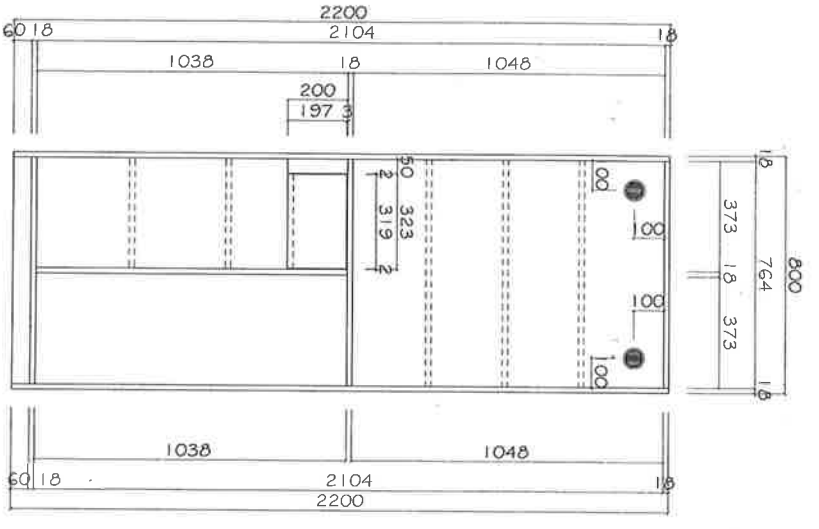
**\*성능시험입니다. 견고하게 제작 부탁드립니다.**



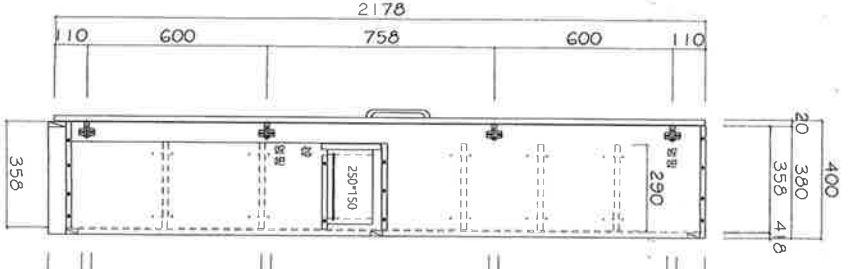
TOP VIEW



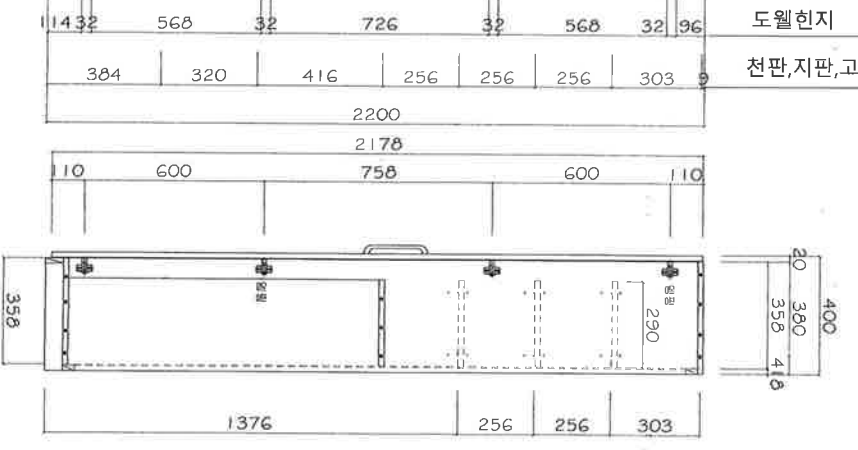
FRONT VIEW



INNER VIEW



SIDE VIEW



내월 힌지  
천판,지판,고정선반,이동선반

*Living Place*  
Living Furniture & Kitchen system  
(주) 리빙 플레이스  
본사: 경기도 부천시 죽마구 부채로 198번길 98 (춘의동, 춘의테크노파크 101동 1109호)  
[tel] 02-624-2499 / Fax] 02-624-2497

NOTE

도어

자 재 18T P8E0/15형의 양면 지점 HPL  
포팅 (R4.5기종)

자 재 18T P8E0/15형의 양면 지점 HPL  
포팅 (R4.5기종)

자 재 18T P8E0/15형의 양면 지점 HPL  
포팅 (R4.5기종)

자 재 18T P8E0/15형의 양면 지점 HPL  
포팅 (R4.5기종)

자 재 18T P8E0/15형의 양면 지점 HPL  
포팅 (R4.5기종)

자 재 18T P8E0/15형의 양면 지점 HPL  
포팅 (R4.5기종)

자 재 18T P8E0/15형의 양면 지점 HPL  
포팅 (R4.5기종)

자 재 18T P8E0/15형의 양면 지점 HPL  
포팅 (R4.5기종)

자 재 18T P8E0/15형의 양면 지점 HPL  
포팅 (R4.5기종)

자 재 18T P8E0/15형의 양면 지점 HPL  
포팅 (R4.5기종)

자 재 18T P8E0/15형의 양면 지점 HPL  
포팅 (R4.5기종)

자 재 18T P8E0/15형의 양면 지점 HPL  
포팅 (R4.5기종)

자 재 18T P8E0/15형의 양면 지점 HPL  
포팅 (R4.5기종)

자 재 18T P8E0/15형의 양면 지점 HPL  
포팅 (R4.5기종)

자 재 18T P8E0/15형의 양면 지점 HPL  
포팅 (R4.5기종)

자 재 18T P8E0/15형의 양면 지점 HPL  
포팅 (R4.5기종)

자 재 18T P8E0/15형의 양면 지점 HPL  
포팅 (R4.5기종)

자 재 18T P8E0/15형의 양면 지점 HPL  
포팅 (R4.5기종)

자 재 18T P8E0/15형의 양면 지점 HPL  
포팅 (R4.5기종)

자 재 18T P8E0/15형의 양면 지점 HPL  
포팅 (R4.5기종)

자 재 18T P8E0/15형의 양면 지점 HPL  
포팅 (R4.5기종)

자 재 18T P8E0/15형의 양면 지점 HPL  
포팅 (R4.5기종)

**2set 제작**

CLIENT

PROJECT TITLE

MODEL TITLE

DRAWING TITLE

DRAWN BY

CHECKED BY

APPROVAL BY

DATE

SHEET NO.

REV

SCALE

DATE

2020.09.22

SCALE

DATE

2020.09.22