

BEYOND THE KITCHEN  
**NEXIS**

건설사명  
현장명  
평형  
품명 주방가구  
세대수

주요자재사양

원자재

종류	판재	THK 15 PB (E0.)
	표면재	LPL < 프린테크:SM 2-PTA 413 > [ THK 0.8 PVC엿지 ]
뒷판	판재	THK 3 HDF (E0.) 피니싱 포일
상부 도어	판재	THK 18 PB(E0.) /후면-LPL (전면과 동일)
하부 도어	마감재	전면-LPL<한화워드:PE-80004-G 0(무광)>유사 UV 도장 [THK 1 PET엿지] PUR접착
E.P	판재	THK 18 PB(E0.) /후면-LPL (전면과 동일)
	마감재	전면-LPL <한화워드:PE-80004-G 0(무광)>유사 UV 도장 [THK 1 PET엿지] PUR접착
컬러	판재	<한화워드:PE-80004-G 0(무광)>유사
받이	마감재	<한화워드:PE-80004-G 0(무광)>유사
상판	판재	MMA
폼명		< LG: W 001(아이스폼) >

부자재

핀지	Dowel Anchor Type <삼성정밀>
스루브	핀지 일체형 스루브
손잡이	상부:내림 손잡이형 하부:목관널 LPL<한화워드:PE-80004-G 0(무광)>유사
레일	델핑 델핑 서랍재<삼성>속,중,대(가이드)
다보	발락방지(주광용사용)다보 적용
싱크볼	<엔지크:DS 850 > 스타인리스 보조선반, 물걸음 바구니, 수세미양
배수구	후크배수구
ACC 1	활꽃이(안전커버형)<DA-91-127>
ACC 2	인출망 고급형<DA-91-133>
ACC 3	조리기구 걸이세트 2단 선반형<DA-91-123-1(조명제외)>
기타	

공사담당:

설계담당: KIM.Y.S

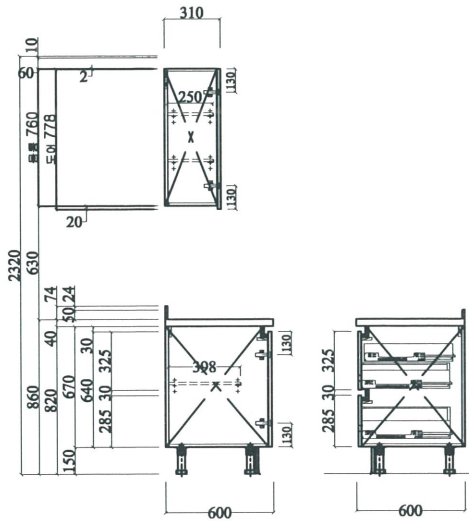
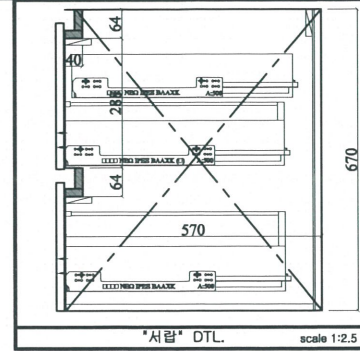
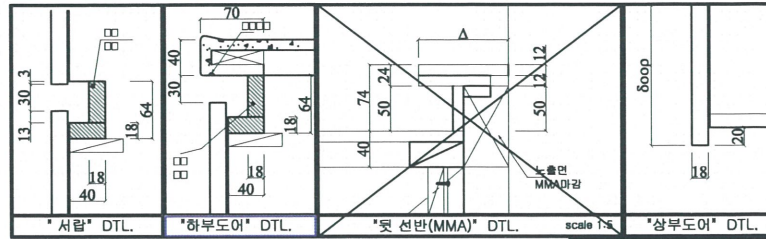
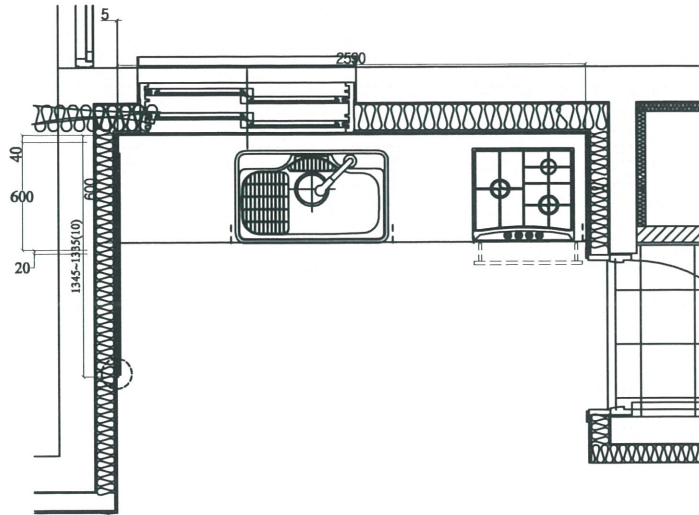
설계일자: 20.6/30-본납도면 2차분

승인란:

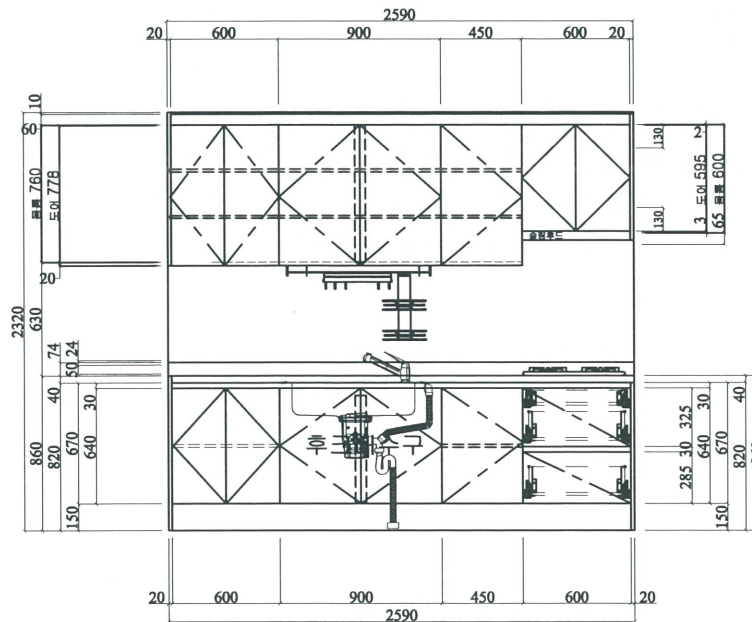


NO.

V51AV-2/2



FRONT VIEW -A



FRONT VIEW -B