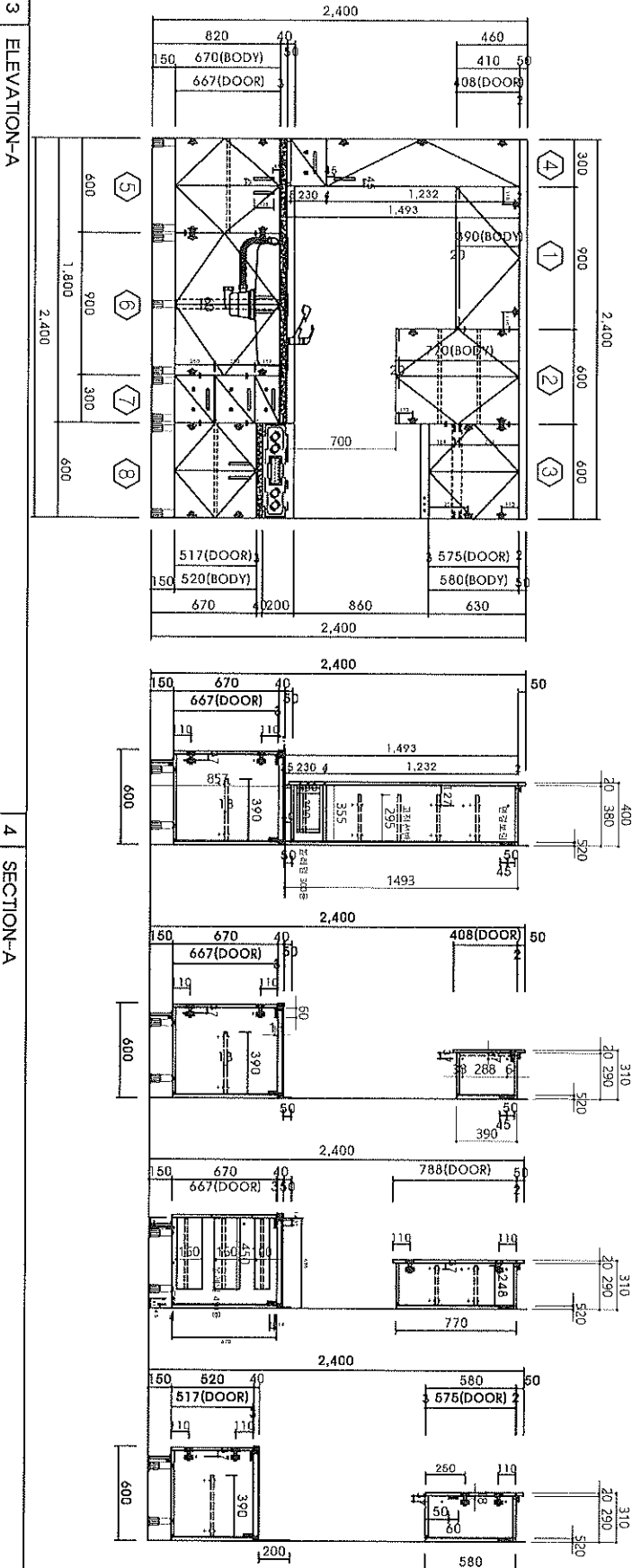
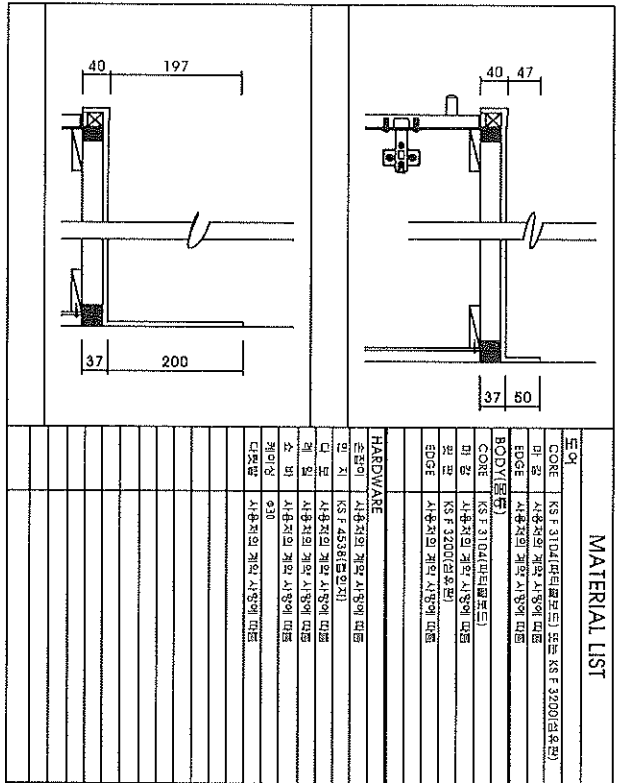


상부장반 제작 - 1 SET

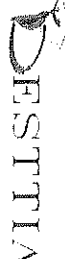
1 PLAN

2 DETAIL



3 ELEVATION-A

4 SECTION-A

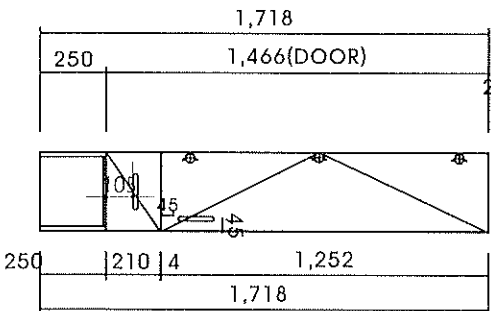

  
 베스타아주식회사
   
 서울시 영등포구 당산로4가길 11 SK Vicent
   
 TEL: 02)790-0981 / FAX: 02)790-0597

CUSTOMER: 영능 인종 제품(가정용 상크대)
   
 PROJECT TITLE:
   
 MODEL TITLE:
   
 DRAWING TITLE:
   
 DRAWN BY:
   
 CHECKED BY:
   
 APPROVAL BY:

DATE: 2023. 02. 07
   
 SCALE:
   
 SHEET NO:
   
 REV:

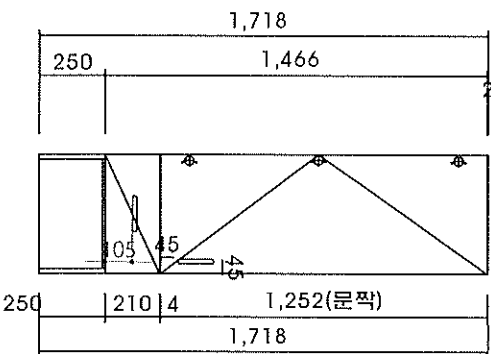
002

NOTE



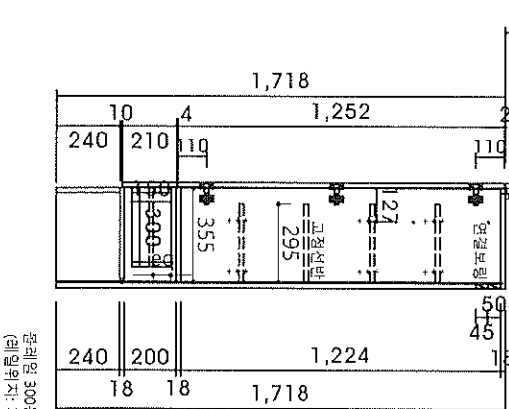
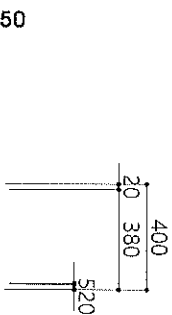
추가 제작 - 7개  
 기본 제작 - 1개

\*내부시람 w값은 케이싱을 좌우 2mm 돌출시켜 시람레일  
 부착 w= 300-36(측판)-26(레일두께)-2(케이싱 돌출)  
 =236(내부시람w규격)



추가 제작 - 7개

\*내부시람 w값은 케이싱을 좌우 2mm 돌출시켜 시람레일  
 부착 w= 450-36(측판)-26(레일두께)-2(케이싱 돌출)  
 =386(내부시람w규격)



프레임 300용  
 (레일위치는 가운뎃/상하)

CLIENT	성능 인증 제품(가정용 삼크대)
PROJECT TITLE	
MODEL TITLE	
DRAWING TITLE	
DRAWN BY	
CHECKED BY	
APPROVAL BY	
DATE	2023. 02. 07
SHEET NO.	002
DRAWING NO.	002