

# 한국토지주택공사

## LH 노후공공임대 리모델링공사 12권역(인천) 주방가구 만수동 최종확정도면

2025. 08. 26

<MOCK-UP세대 최종 확인 및 본납 확정사항>

1. 마감재 감독관 승인완료 (샘플자체 후면 승인 서명-2025년 8월 11일)
2. 26,31타입 밥통장 전체 적용
3. 시공사 천정몰딩 및 걸레받이 가구마감 선시공 후 마감(천정몰딩 가구 상부마감 전면으로 마감)
4. 싱크볼 26타입 W430볼 소배수구 / 31B타입 W630볼 대배수구 적용
5. 26타입 오픈장 하부 이동식 제작 (가구 선시공 진행시 바닥장판 후시공 마감)
6. 26타입 오픈장 하부 점검구 시공사 협의 규격 타공 및 점검구 덮개 마감
7. 26타입 벽체실측에 따른 기본규격 미달세대 별도 치수 비규격 제작
8. 기본도서 상부장 하부 등기구설치 본납 제외됨
9. 31B타입 630싱크볼 배수구 위치 하부 온수분배기 간섭 방지 위해 전면 편심방향 설치
10. 가스배관 위치 MOCK-UP세대 기준 적용
11. 후드높이 상판기준 710mm
12. 싱크장 기둥목 꺾쇠고정(수전 설치시 기둥목 간섭으로 설치방해 해결목적)

만수동 주방가구				만수동 주방가구			
26타입	규격	일반	고령자	31B타입	규격	일반	고령자
		세대	세대			세대	세대
1차	W1560	61	9	1차	W1650	18	1
	W1540	1	-				
	W1480	1	-				
총합계			72	총합계			19

-26타입 일반하부장 측판높이 주의!

-후드장 배관타공 없음 주의!

-연결볼트 안되는 부위 노출피스 적용

-26타입 오픈장 EP좌,우 후면 에지마감 X(현장재단)

현장주소: 인천시 담방로 105 <만수주공7단지>

시공팀: 김영구사장 010-8734-0902

납품일: 2025년 09월 16일


서울시 영등포구 당산로 41길 11 1403,1404,1405호(SK V1 CENTER)

대표전화: (02) 790-0381 FAX: (02) 790-0391

생산의뢰도면 MH / SH / <b>본납</b>	베스띠아	시공사		
LH 감독관 승인란	승인			

[ 주요자재사양 ]			
문짝 /마감판	상부장	심재	THK 18 PB-E0
		표면재	양면 HPL-301HG(유광)
		에지	전면 유사 1T PET 엣지 마감(4면)
	하부장	심재	THK 18 PB-E0
		표면재	HPL-1434ME
		에지	전면 유사 1T PET 엣지 마감(4면)
체대	옆판/밀판/ 이동선반/연결목/ 중간기둥	심재	THK 15 PB-E0
		표면재	양면 LH-LPL-002 (엣지부착기준 : 하부장-옆판, 밀판 3면 / 선반 1면 / 연결목 2면, 상부장-옆판 3면, 윗판, 밀판, 선반 1면, 서랍옆판 2면)
		에지	0.6T EDGE(PVC계)
	상하부장 뒷 판/서랍밀판	심재	THK 3 HDF
		표면재	양면: LH-LPL-002(유사칼라 양면P.P마감)
필라/걸레받이		심재	THK 18 PB-E0
		표면재	상부:HPL-301HG / 하부:HPL-1434ME
상판		인조대리석 (LH-BMC-001)	
싱크볼		630 언더싱크볼	
액세서리	문짝손잡이	자체 손잡이 (목찬넬:HPL-1434ME)	
	조리기구걸이세트	지정 W600 식기건조대	
	칼꽂이	안전형 칼꽂이 ( 국산 )	
비고	힌지:110도 도웰댐핑/일반(국산) 90도 도웰댐핑/일반(국산) 3단볼레일: 일반 450MM 서랍재(국산)		

CLIENT



PROJECT TITLE  
12권역(인천)  
리모델링 주방가구

NOTE


PROJECT TITLE  
31m'B TYPE

MODEL TITLE

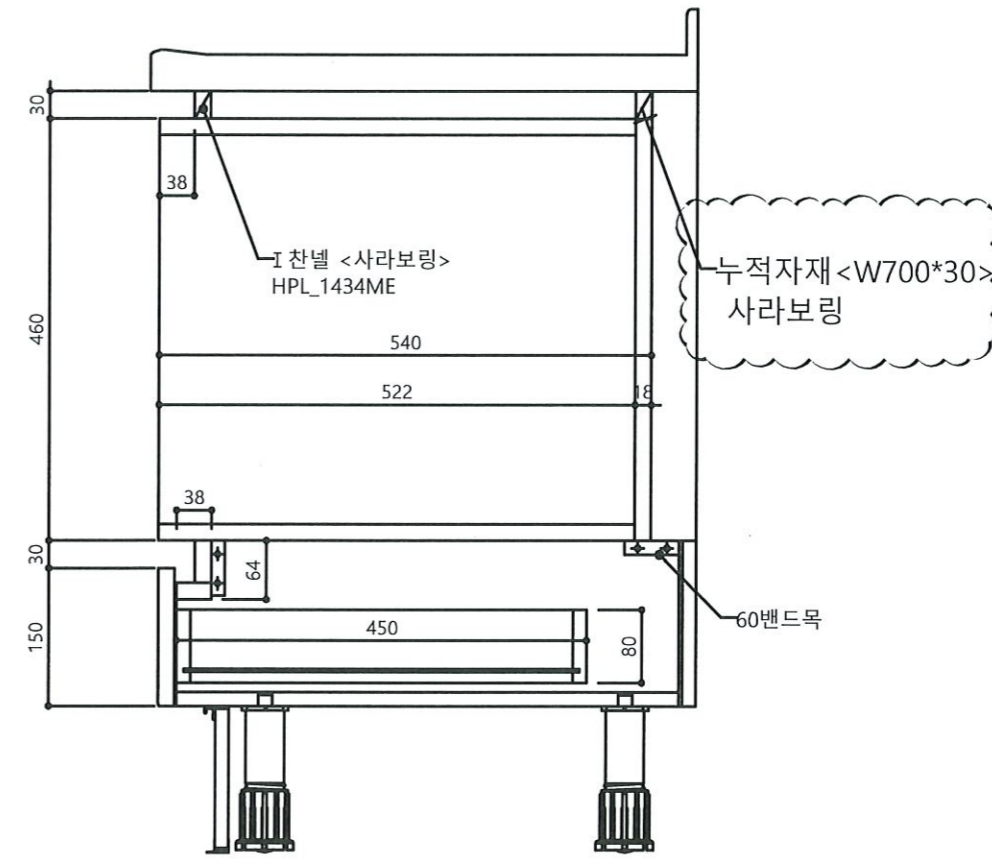
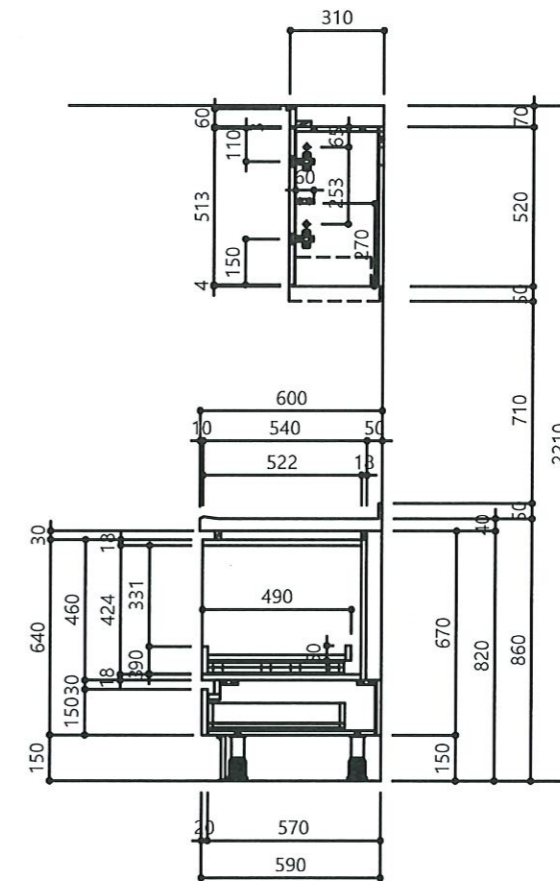
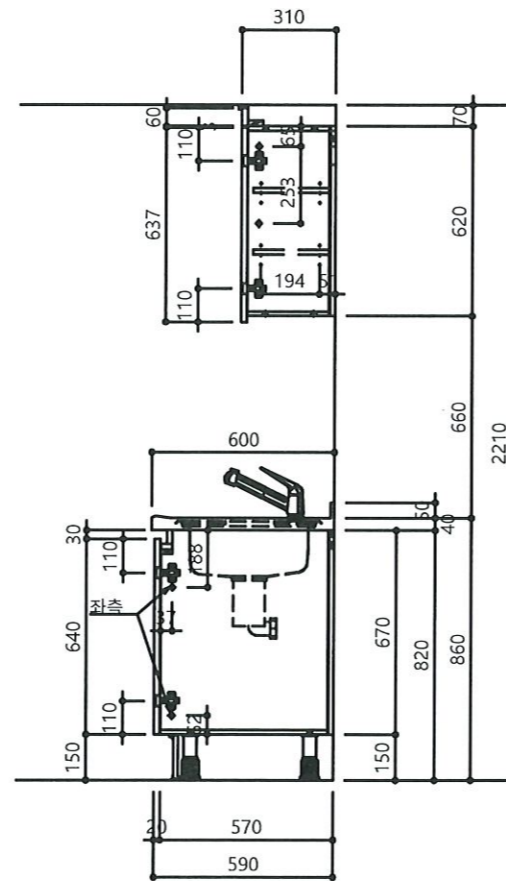
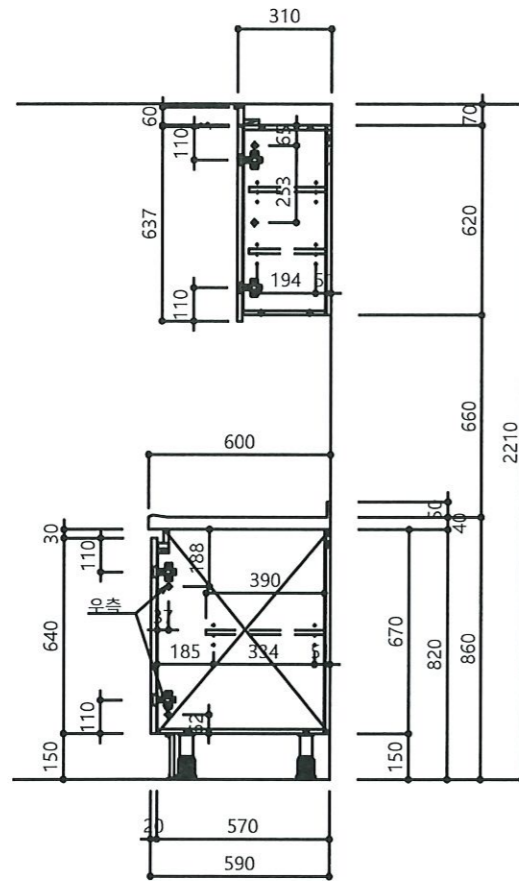
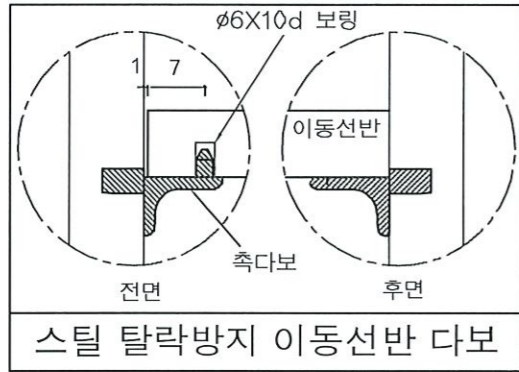
DRAWING TITLE

베스띠아주식회사  
서울시 영등포구 당산로41길 11  
SK V1 센터 E동 1403호  
TEL. 02)790-0381  
FAX. 02)790-0391

DATE  
2025. 08. 26

SHEET NO.	REV.
DRAWING NO.	





CLIENT	
PROJECT TITLE	
12권역(인천) 리모델링 주방가구	
NOTE	
PROJECT TITLE	
MODEL TITLE	
31m'B TYPE	
DRAWING TITLE	
측면도	
베스띠아주식회사	
서울시 영등포구 당산로41길 11 SK V1 센터 E동 1403호	
TEL. 02)790-0381 FAX. 02)790-0391	
DATE	
2025. 08. 26	
SHEET NO.	REV.
DRAWING NO.	