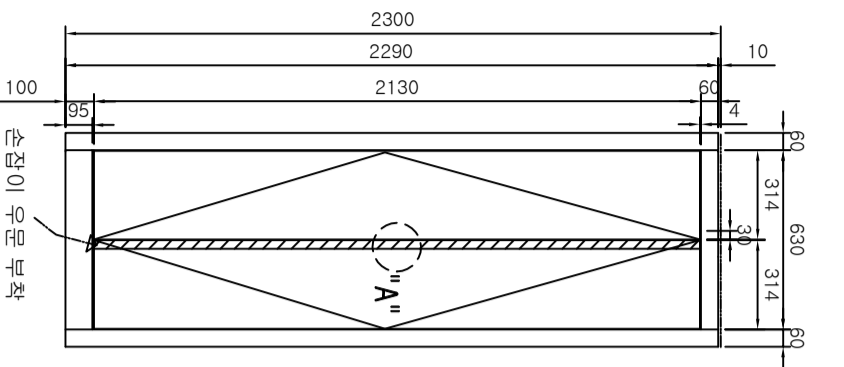
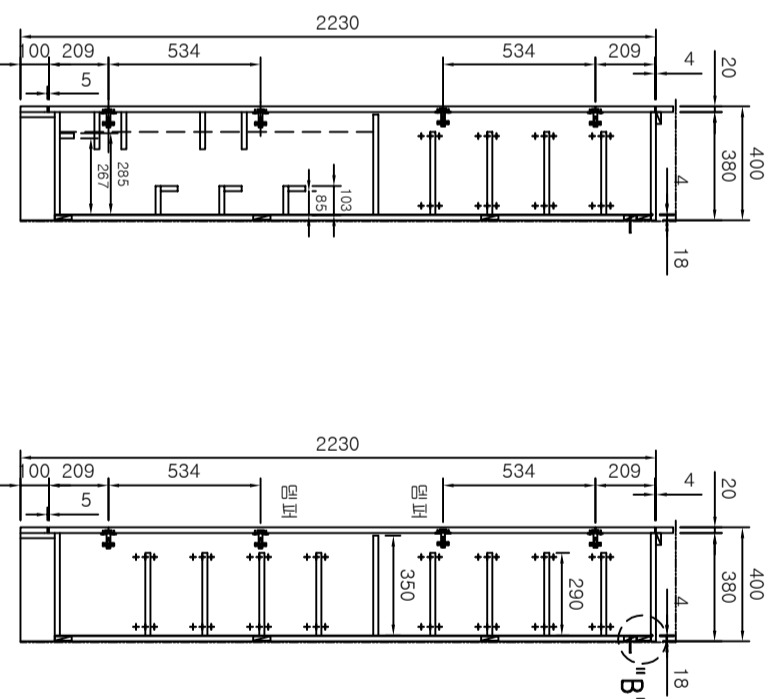
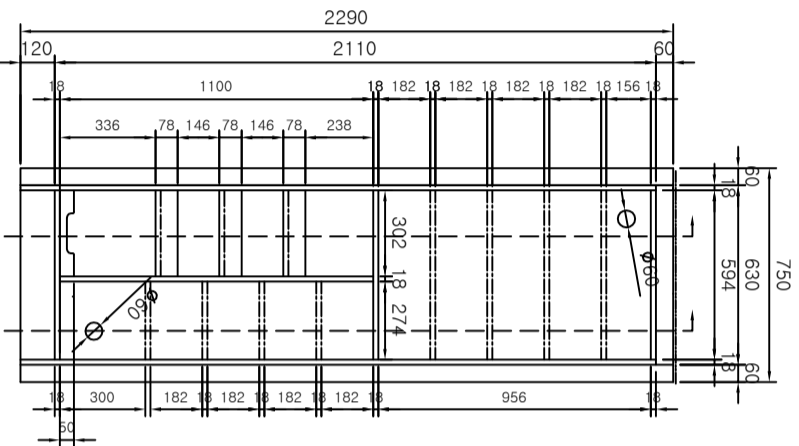


공구백 원관문 방향 / 손잡이 우측

원관 신발장 평면도

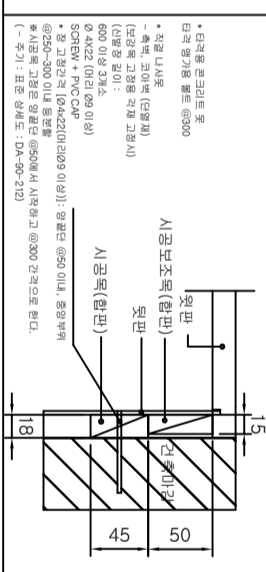
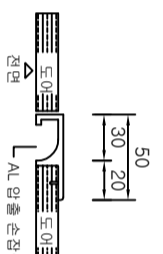


단면-1 단면-2



원관 신발장 마감사양 및 부분 상세도

구분	주요 치제 사양
문책/마감판넬	THK18 PB 위 양면 HPL (LH,HP,L001)
제대(측면/일면/천면/선반/시랍양면)	THK18 PB 위 양면 LPL (LH,LP,L007)
장식판(측A/B)	THK18 PB 위 양면 HPL (LH,HP,L007)
뒷판	THK3 HDF 위 양면 피니싱포일(LH,LP,L007_PP)
액세서리	AL 임출 손잡이 (측A,측B,측C)
우선책이	도어 부착형
비고	<ol style="list-style-type: none"> 측면/천면 노출 제대 : 문책과 동일한 마감판 적용 경철 : Dowel은 Anchor 타입 적용, 철축식 구조, 상하부가 조립가능, 임펄기등 - 경철 2개소당 임펄기 1개 적용 환기구 : 통풍 2개 적용 엠티 부착 기준 : 일면-3면, 천면, 일면, 선반-1면, 시랍 양면-2면 기타사항 : 제대도면 승인시 상기 주요 치제 사양을 준수하고, 기타 도면에 명시되지 않은 사항에 대해서는 공사 사양서 및 상세도 참조
* A * 도어 손잡이 상세	
* B * 뒷판 고정 상세	



회사명	너 한국 토지 주택 공사
현장명	서울휘경지구 행복주택 건설사업
평형	14㎡ A_B
ITEM	신발장 200

원자재 리스트	사 양
도어/마감	THK 18 PB 위 HPL
	HPL 001a / 001b
엠티	-
몸체	THK 18 PB 위 LPL
마감	LPL 007 양면
엠티	-
뒷판	THK 3 HDF 위 피니싱포일
마감	PP LPL 007 양면
엠티	-
시공목	보통합판 15T(시공보조목)/18T(시공목)

NO	품명	규격	수량
1.	우선책이	도어 부착형	-
2.	손잡이	2, 126mm	-
3.	컵힌지	일면/엠티 18T	-
4.	환기캡	Ø60	-
5.	다보	-	-
6.	-	-	-
7.	-	-	-
8.	-	-	-
9.	-	-	-
10.	-	-	-

도면 방향	200 세대
도면 반대	100

REVISION	개정내용
DATE.	200516
200516	초도 작성 (원장 직속 완료)
DATE.	2020.05.18
SCALE.	1/1

DRAWN BY. Kim M.S. REVIEWED BY. Park W.K. CHECKED BY. Jung S.P.

DRAW'G NO. CCM-NE 서울 휘경 신발장 20200528



원관 신발장 임면도 A

원관 신발장 내부 임면도

원관 신발장 단면도 -1

원관 신발장 단면도 -2