

경기남부 리모델링 도면 (주방가구)(본납 1차)

협의용도면
 생산용도면
 업체제출도면
 건축도면
 승인도면

설계팀	C.Y.J	승인	승인	REVISION HISTORY ⑧ ⑦ ⑥ ⑤ ④ ③ ② ①
작성일	2025.11.03			
현장주소	안산 군자 13단지 : 안산시 단원구 화정로 9 광명 하안 13단지 : 광명시 하안로 238 수원 우만 3단지 : 팔달구 향동대로210번길 13			
건설사 현장담당자				
특기사항				
- 주요 전달 사항 및 참고 사항 -				
			도면매수	총 매 (표지제외)

* 의문사항 있을 시 담당자에게 문의 하십시오.

세 대 수	광명 하안 13단지	
	26A_1 -TYPE	도대 : 69 / 도반 : 91 (총 160 제작)
31A_1 -TYPE	도대 : 38 / 도반 : 43 (총 81 제작)	
수원 우만 13단지		
26A_2 -TYPE	도대 : 44 / 도반 : 47 (총 91 제작)	
31A_2 -TYPE	도대 : 9 / 도반 : 10 (총 19 제작)	
안산 군자 13단지		
26A_2 -TYPE	도대 : 38 / 도반 : 33 (총 71 제작)	
전체 세대수		422H

구분	샘플용	본납용
시공사 승인		라온건설 현장대리인 김원화
감리단 승인		
감독관 승인		이형수

TYPE	구분	표면재(칼라)
	도어엿지	4면에지
	몸통엿지	0.6T PVC 엿지
	하부장 몸통	엿지-측판 4면
		지판 3면
		선반 4면
		연결목 2면
		서랍측판 2면
	상부장 몸통	엿지-측판 - 4면
		천판, 지판 1면
		선반 - 4면
		수원, 안산 26A 타입 오픈장 상부 고정상체 없음. 고정도면화
		* 안핀샘시름 킬
		* 차라수금 앞쪽 금속
		* 공장검결 일경 통보 및 피싱
		* open장 점검구 설치 설계변경사항 아님



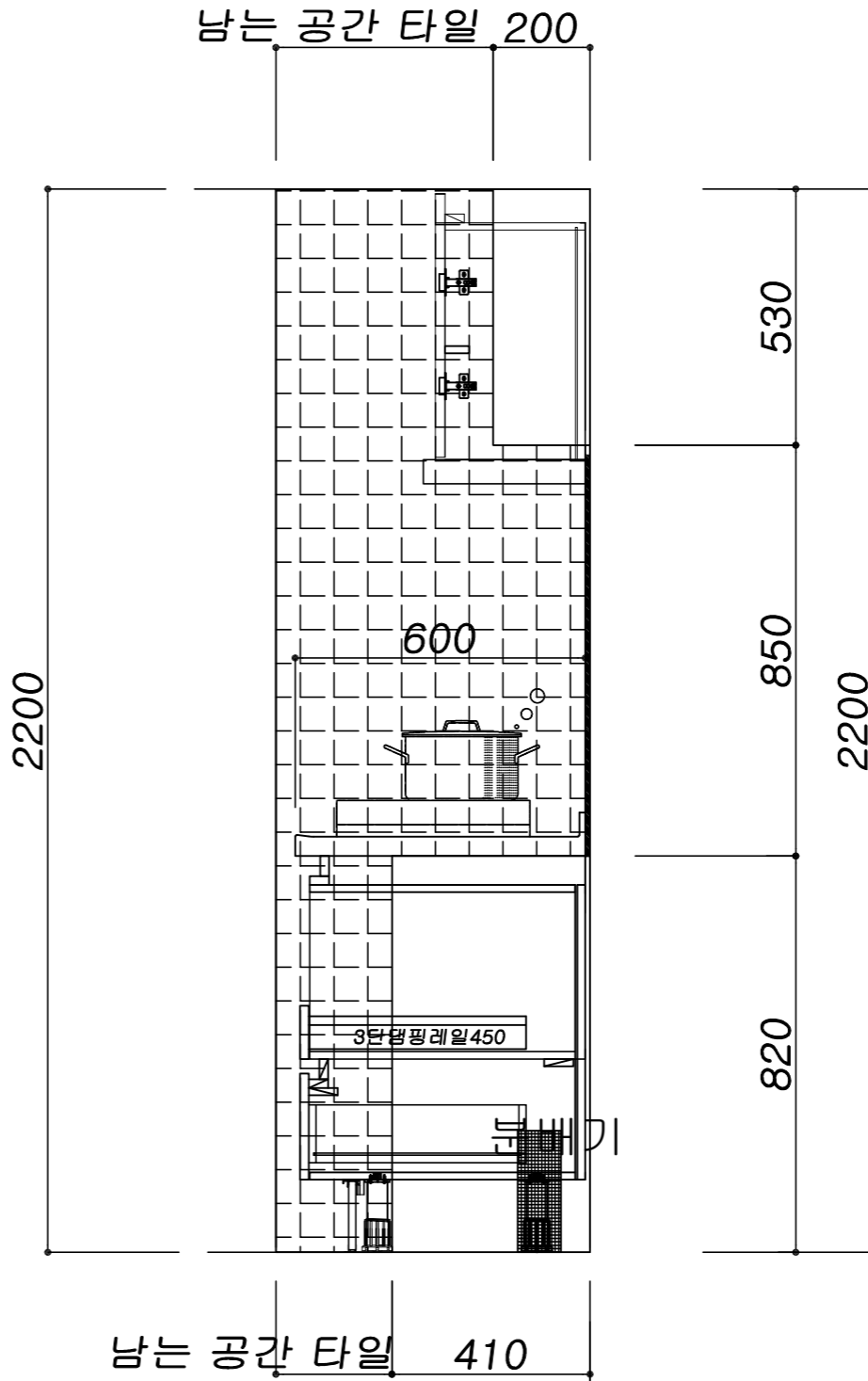
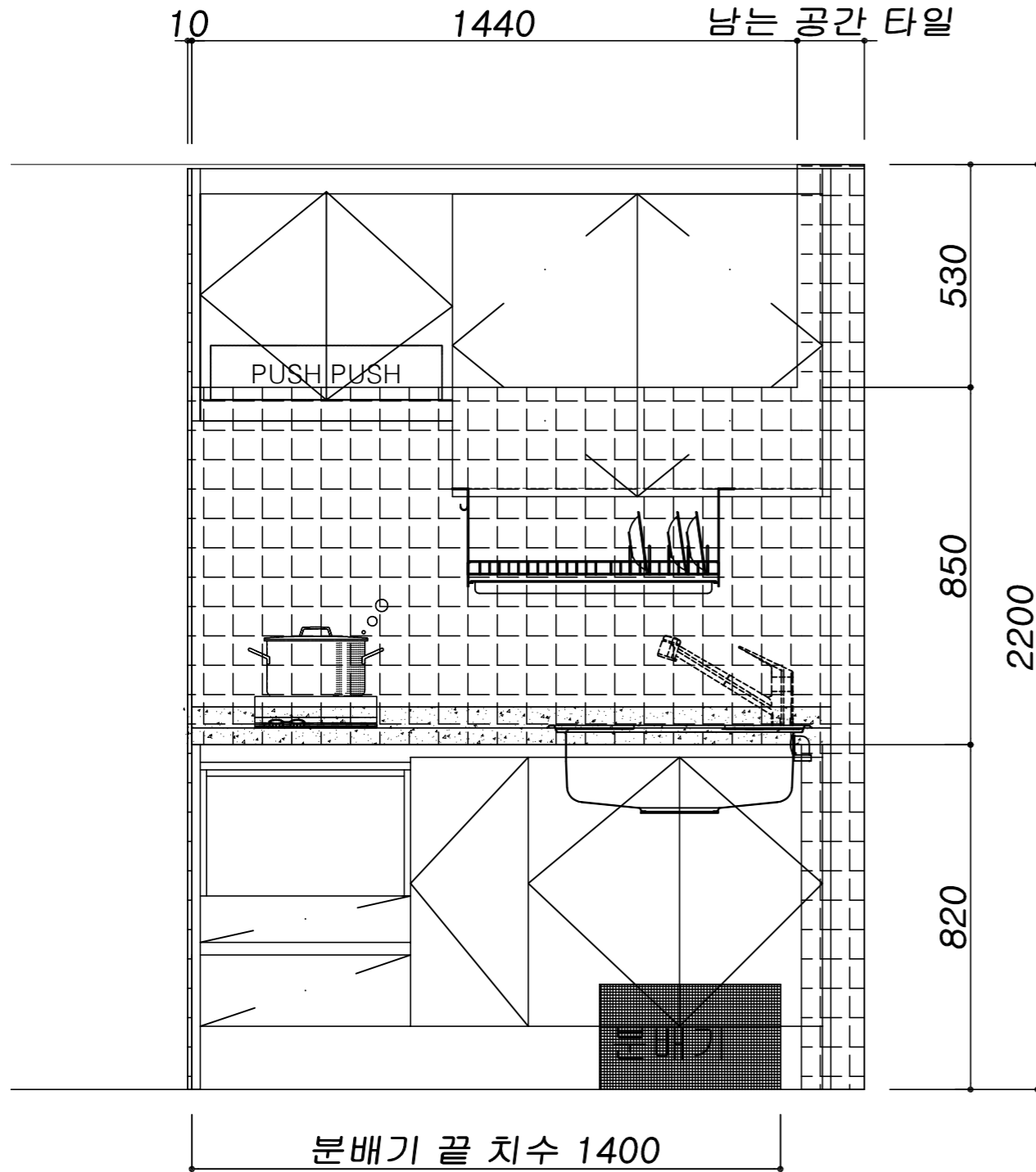
주방 타일 및 분배기 시작점

CLIENT

PROJECT TITLE

MODEL TITLE

SHEET TITLE



분배기 벽에서 60 띄우고 설치

도대	도반	합계
-	-	

SCALE

DRAWN BY

CHECKED BY

APPROVED BY

DATE

2025.11.06

도면 NO:

CLIENT
24년 노후공임 리모델링 단위세대

PROJECT TITLE

MODEL TITLE
26A_1

SHEET TITLE
주방가구

광명 13단지 1차

도대	도반	합계
69	91	160

SCALE

DRAWN BY

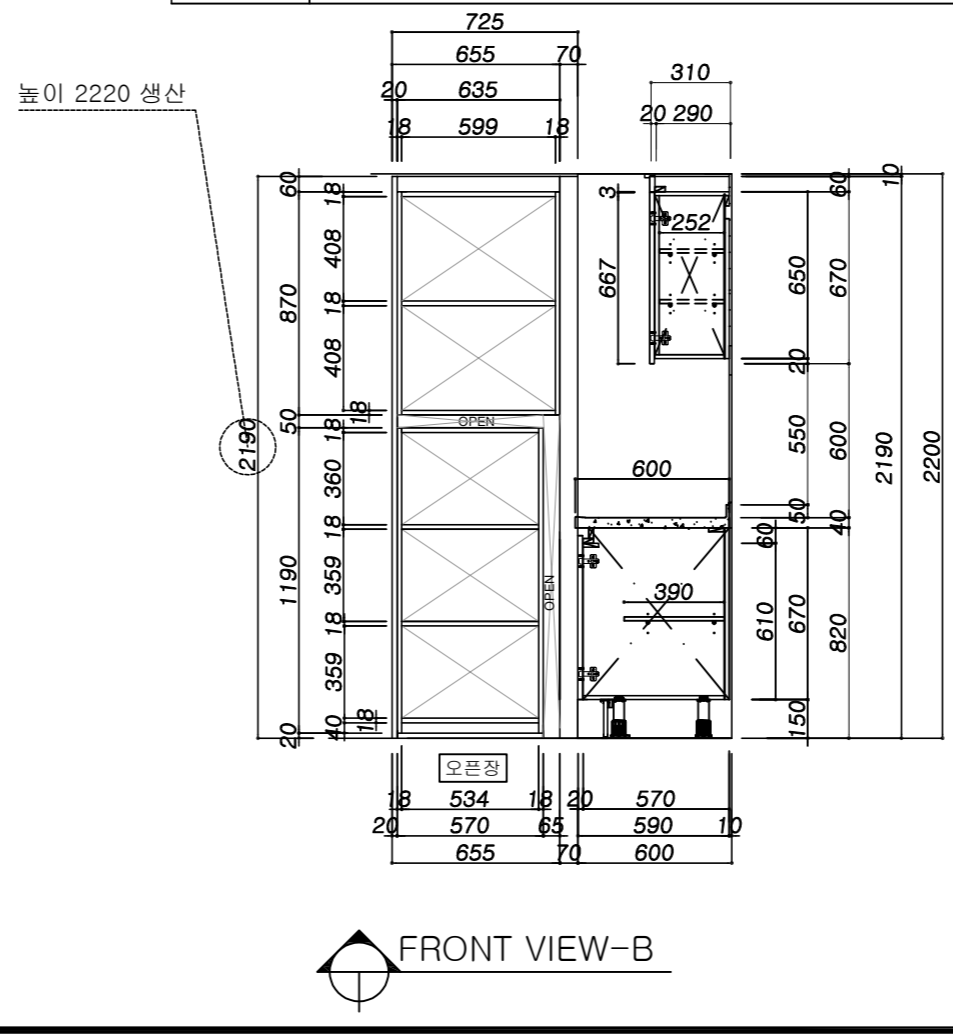
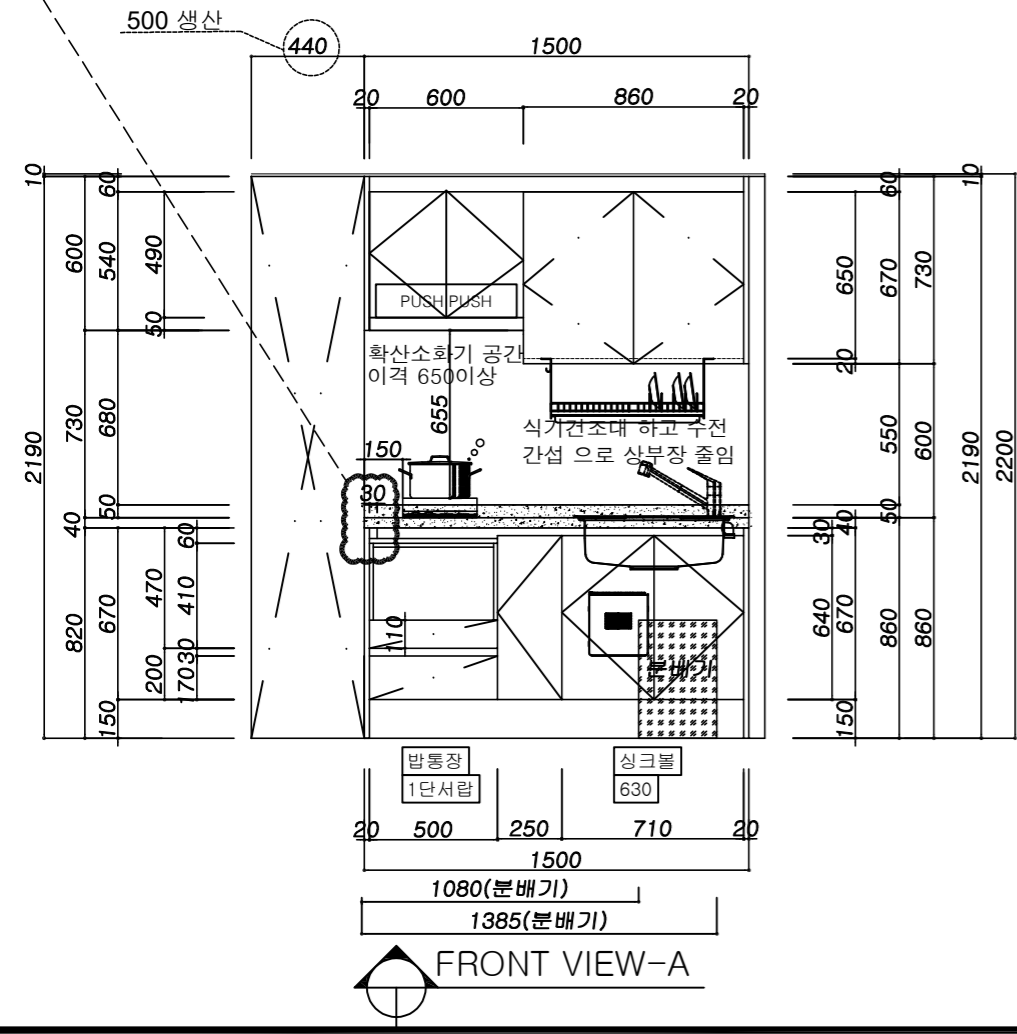
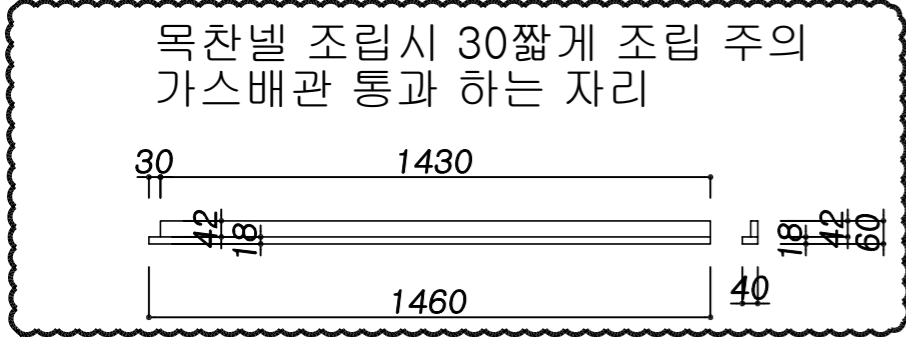
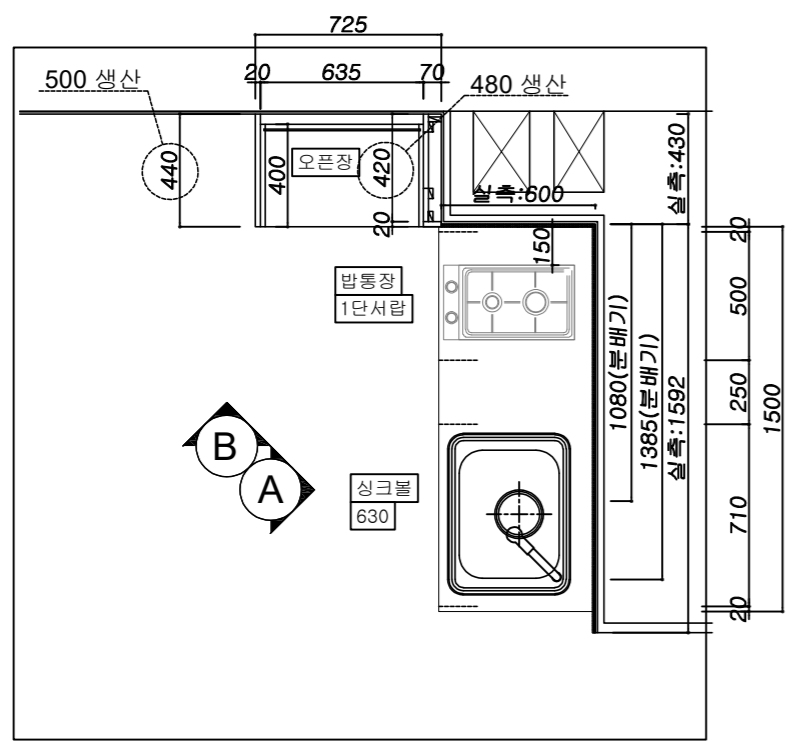
CHECKED BY

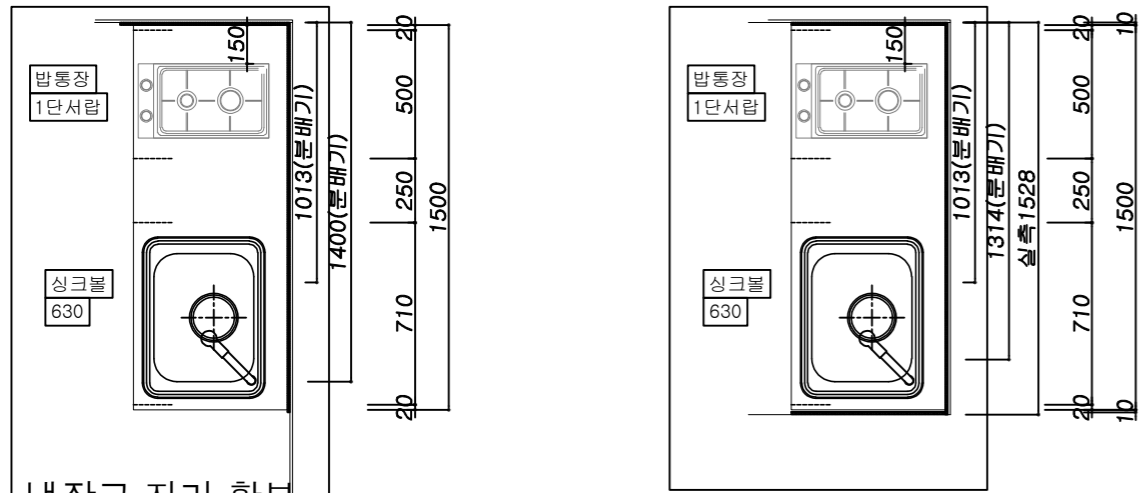
APPROVED BY

DATE
2025.11.06

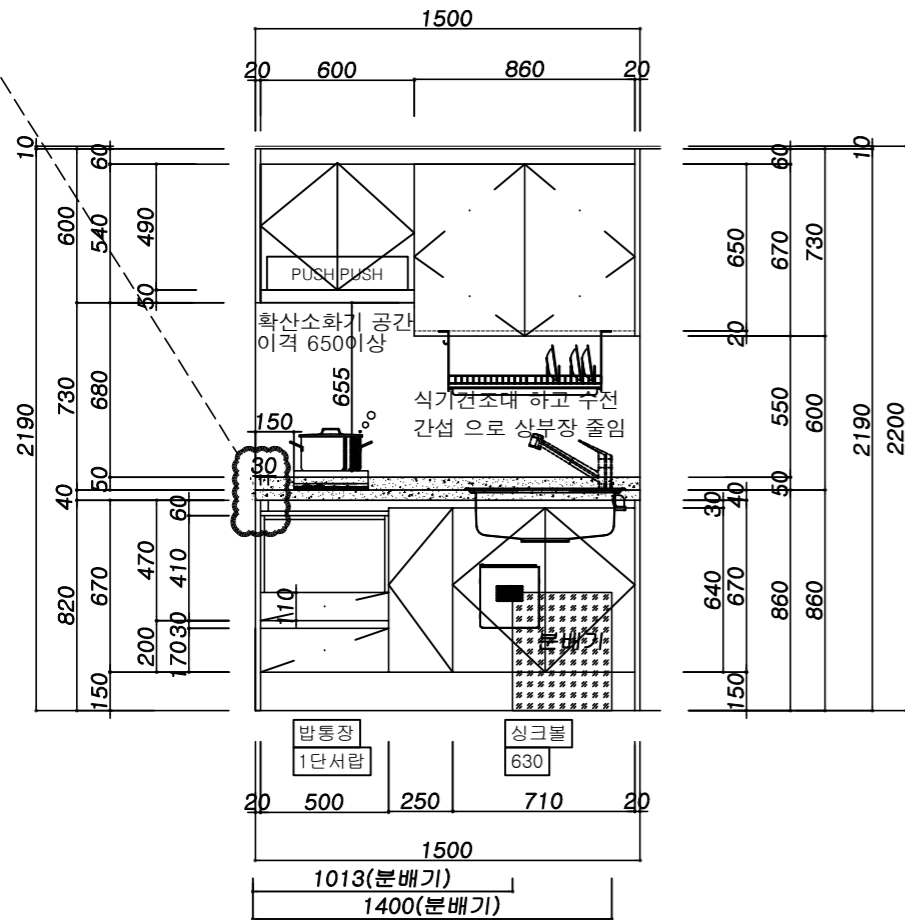
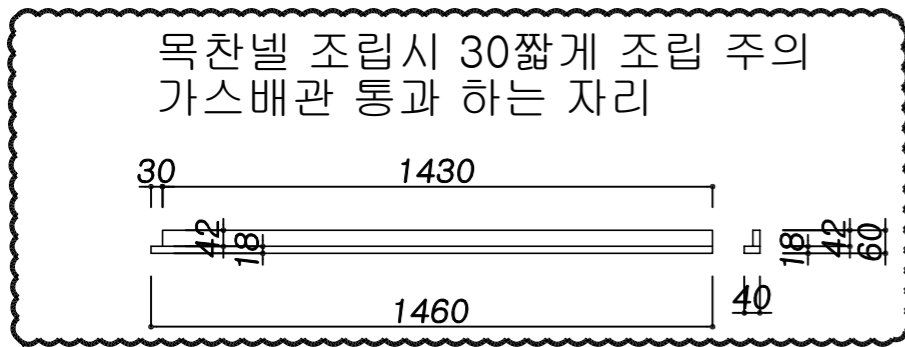
도면 NO:

구분	마감사양	심재	표면재
문짝	상부장	HPL	PB 18T LH_HPL_001b 양면/1T 유사 옛지
	하부장	HPL	PB 18T LH_HPL_001b 양면/1T 유사 옛지
체대	옆판/밀판/이동선반/걸레받이	LPL	PB 15T LH_LPL_002 양면/옛지 0.6T PVC
	상하부장 뒷판/서랍밀판	LPL	HDF 3T LH_LPL002 양면
필라	HPL	PB 18T	LH_HPL_001b 양면/1T 유사 옛지
상판/윗선반	롯데캐미컬/EG502 MMA 상판		
물버림대,조리대	630 언더싱크용 /우수전(38φ타공)		
배수구	후크 배수구		
액세서리	문짝 손잡이	자체손잡이(목찬널:LH_HPL_001b 양면)	
	조리기구걸이 세트	식기건조대 600용	
	칼꽂이	안전 칼꽂이(분양형_DA-91-127)	
기계공사	전기 / 기계공사	2구 콕탑 SSGC-2303SABH(260*440) / 슬림형 후드 600 (하츠/G60-AL) 상부장 하부 조명 Linear light LED 18W/M, 3000K (AL, PC, white, W13xL820xH16 mm)	
	비고	<ol style="list-style-type: none"> 블레일 : 자동단협, 서랍문짝과 서랍재는 수직, 수평조절이 용이하고 탈부착이 가능한 구조 하부장 다리(발통)설치 수량 : 물버림대(5개소이상), 가스대-조리대(4개소이상) 경첩 : Dowel 은 Anochor 타입 적용(탈착식 구조, 상하좌우 조절기능 / 댐핑기능-경첩 2개당 1댐퍼 부착) 선반지지구(다보) : 선반 추락 방지 Edge부착기준 : 상부장_옆판-3면, 윗판,밀판-1면,선반-4면, 연결목-2면 / 하부장_옆판,밀판-3면, 선반-4면, 서랍,연결목-2면 W(폭)800 이상시 중간기둥목 적용(60*15T) 상부장시공목 고정기준 : 타격앵커용볼트 (@300, 매입길이 50mm이상) / 시공목 : 18 x 50mm PW 기타사항 : 제작도면 승인시 상기 주요자재 사양을 준수하고, 기타 도면에 명시되지 않은 사항에 대해서는 공사 시방서 및 상세도 참고 	



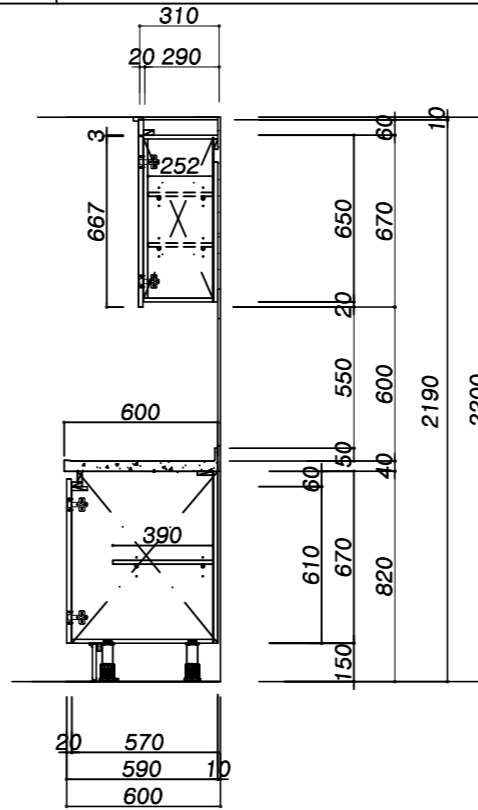


냉장고 자리 확보



FRONT VIEW

구분		마감사양	심재	표면재
문짝	상부장	HPL	PB 18T	LH_HPL_001b 양면/1T 유사 옛지
	하부장	HPL	PB 18T	LH_HPL_001b 양면/1T 유사 옛지
체대	옆판/밀판/이동선반/걸레받이	LPL	PB 15T	LH_LPL_002 양면/옛지 0.6T PVC
	상하부장 뒷판/서랍밀판	LPL	HDF 3T	LH_LPL002 양면
필라		HPL	PB 18T	LH_HPL_001b 양면/1T 유사 옛지
상판/뒷선반	롯데케미컬/EG502 MMA 상판			
물버림대,조리대	630 언더싱크용 /우수전(38ø타공)			
배수구	후크 배수구			
액세서리	문짝 손잡이	자체손잡이(목찬널:LH_HPL_001b 양면)		
	조리기구걸이 세트	식기건조대		
	칼꽂이	안전 칼꽂이(분양형_DA-91-127)		
기계공사	전기 / 기계공사	2구 쿡탑 SSGC—2303SABH(260*440) / 슬림형 후드 600 (하츠/G60-AL) 상부장 하부 조명 Linear light LED 18W/M, 3000K (AL, PC, white, W13xL820xH16 mm)		
	비고	1. 불레일 : 자동단협, 서랍문짝과 서랍재는 수직, 수평조절이 용이하고 탈부착이 가능한 구조 2. 하부장 다리(발통)설치 수량 : 물버림대(5개소이상), 가스대:조리대(4개소이상) 3. 경첩 : Dowel은 Anochor 타입 적용(탈착식 구조, 상하좌우 조절기능 / 댐핑기능-경첩 2개당 1댐퍼 부착) 4. 선반지지구(다보) : 선반 추락 방지 5. Edge부착기준 : 상부장_옆판-3면, 뒷판,밀판-1면,선반-4면, 연결목-2면 / 하부장_옆판,밀판-3면, 선반-4면, 서랍,연결목-2면 6. W(폭)800 이상시 중간기둥목 적용(60*15T) 7.상부장시공목 고정기준 : 타격앵커용볼트 (@300, 매입길이 50mm이상) / 시공목 : 18 x 50mm PW 8. 기타사항 : 제작도면 승인시 상기 주요자재 사양을 준수하고, 기타 도면에 명시되지 않은 사항에 대해서는 공사 시방서 및 상세도 참고		



SECTION



CLIENT
24년 노후공임 리모델링 단위세대

PROJECT TITLE

MODEL TITLE
31A_1

SHEET TITLE
주방가구

광명 13단지 1차

도대	도반	합계
38	43	81

SCALE

DRAWN BY

CHECKED BY

APPROVED BY

DATE
2025.11.06

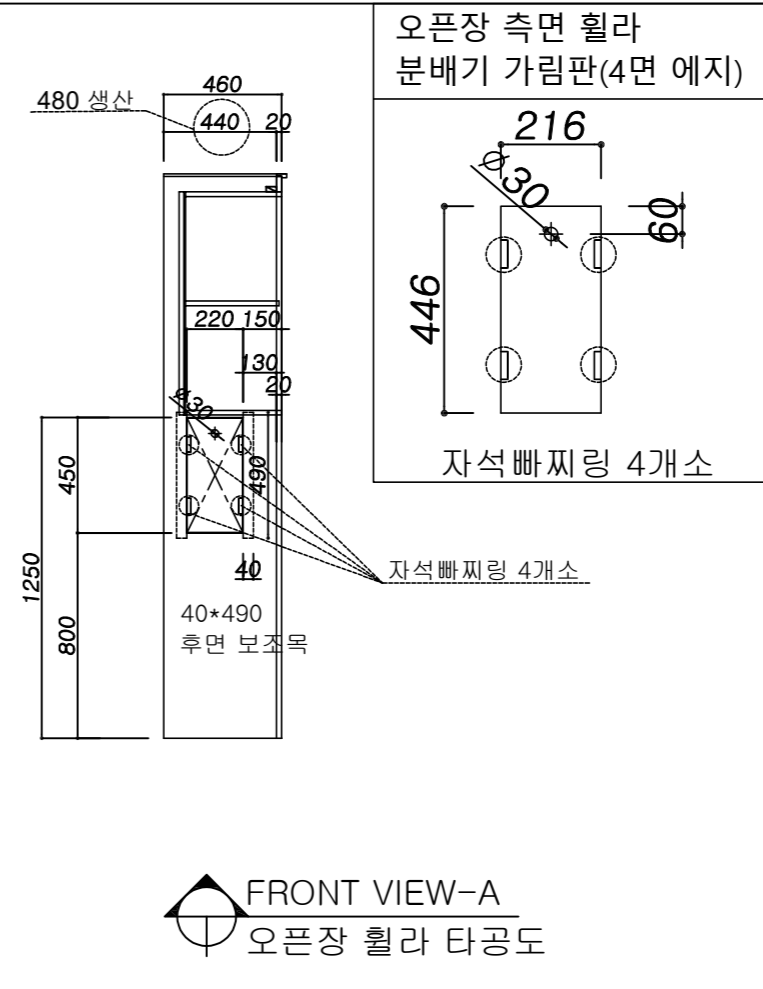
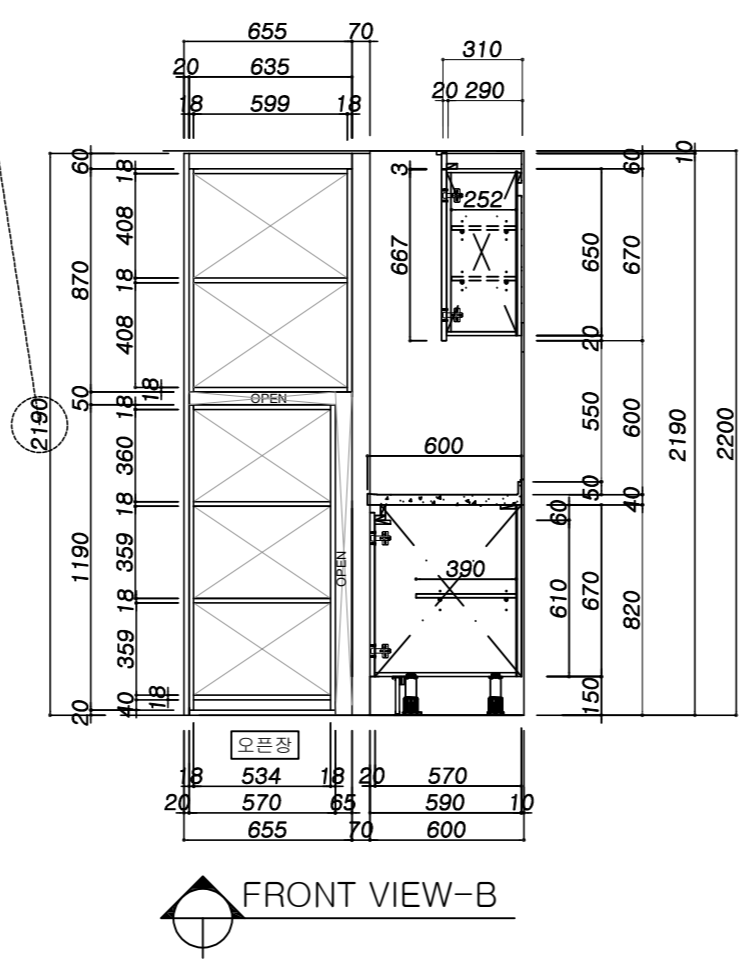
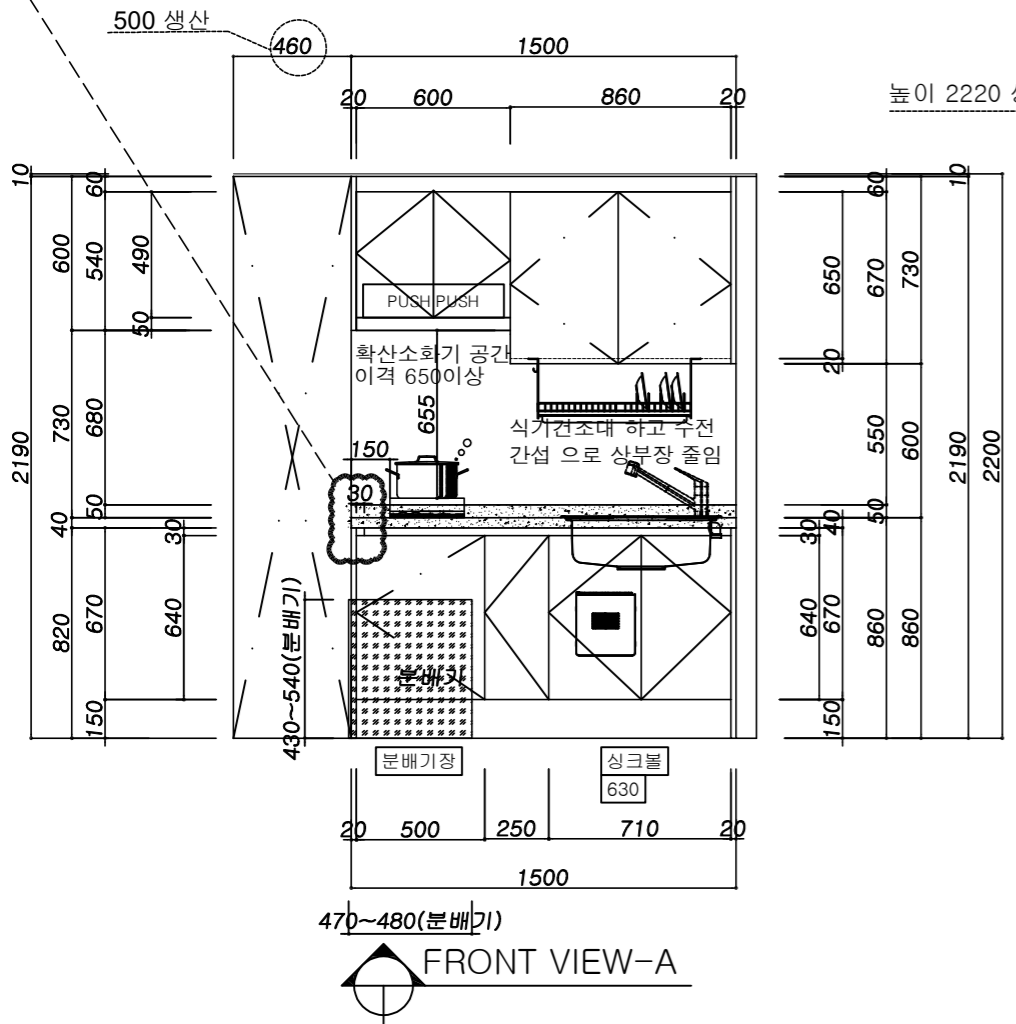
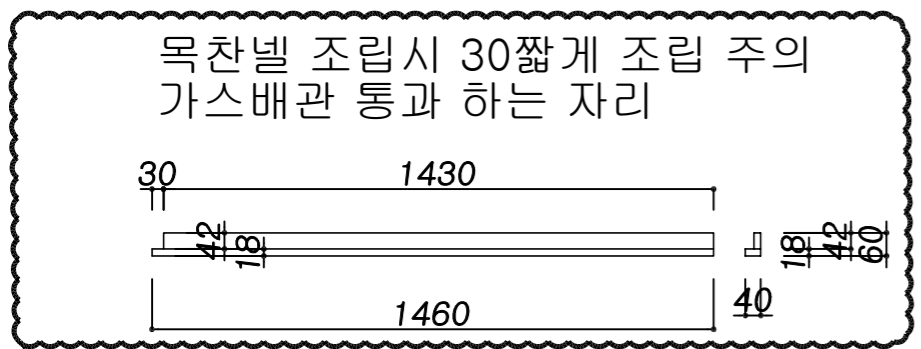
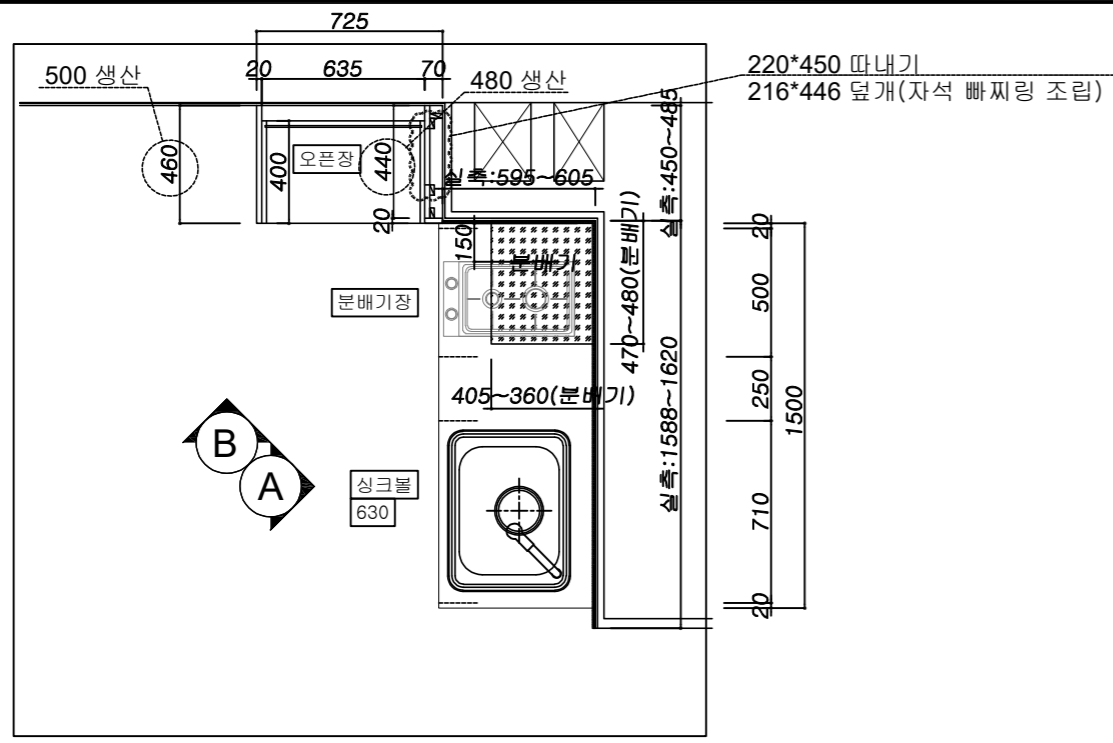
도면 NO:

수원 3단지 1차

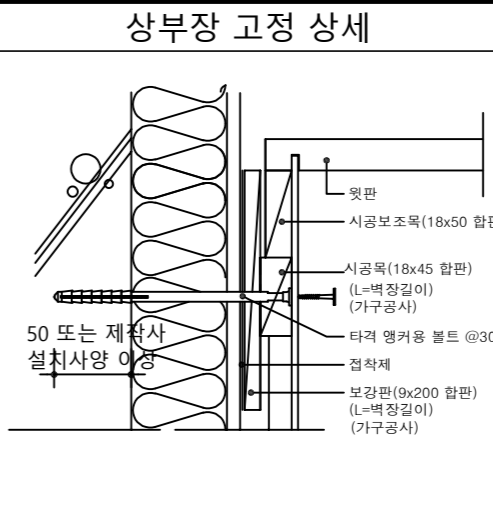
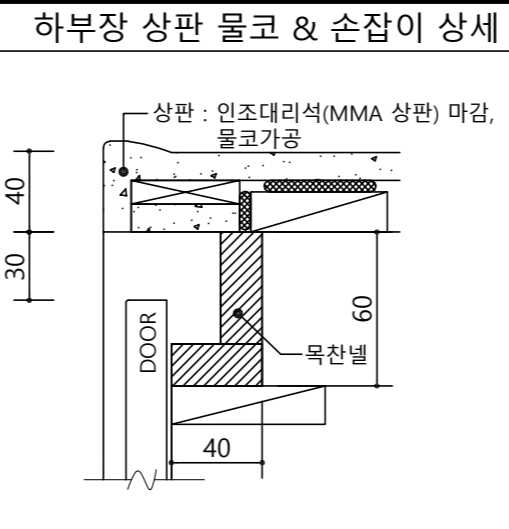
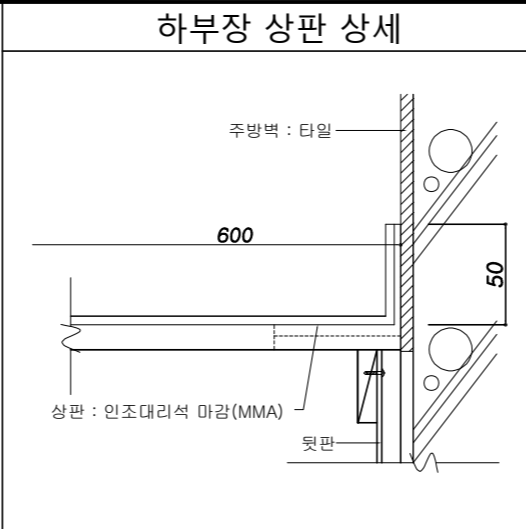
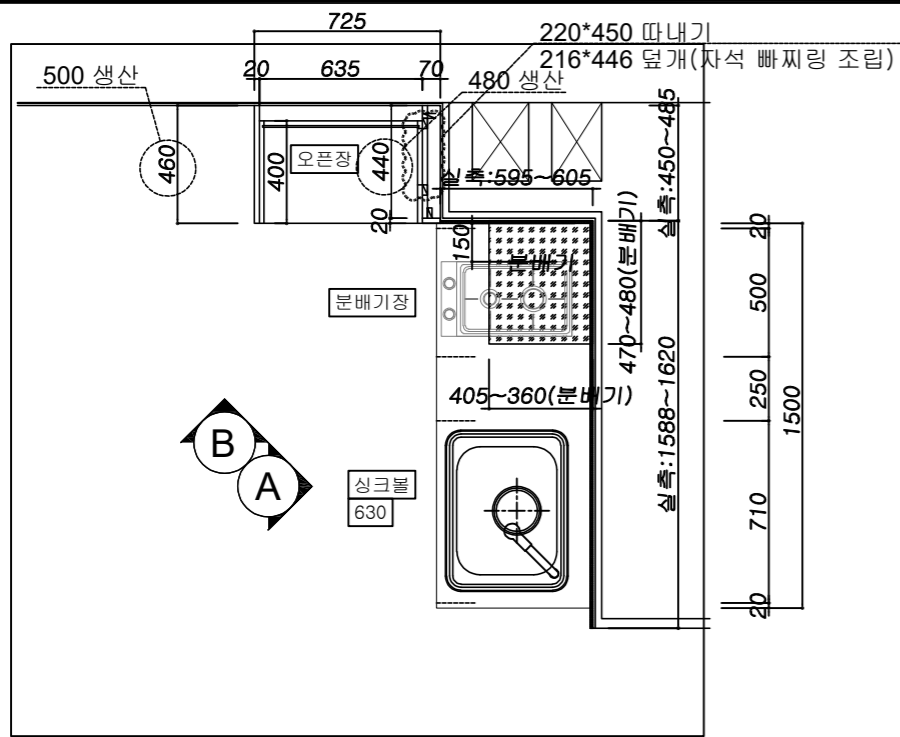
도대	도반	합계
44	47	91

SCALE
DRAWN BY
CHECKED BY
APPROVED BY
DATE 2025.11.06
도면 NO:

구분	마감사양	심재	표면재
문짝	상부장	HPL	PB 18T LH_HPL_001b 양면/1T 유사 옛지
	하부장	HPL	PB 18T LH_HPL_001b 양면/1T 유사 옛지
체대	옆판/밀판/이동선반/걸레받이	LPL	PB 15T LH_LPL_002 양면/옛지 0.6T PVC
	상하부장 뒷판/서랍밀판	LPL	HDF 3T LH_LPL002 양면
필라	HPL	PB 18T LH_HPL_001b 양면/1T 유사 옛지	
상판/뒷선반	롯데케미컬/EG502 MMA 상판		
물버림대, 조리대	630 언더싱크용 /우수전(38ø타공)		
배수구	후크 배수구		
액세서리	문짝 손잡이	자체손잡이(목찬널:LH_HPL_001b 양면)	
	조리기구걸이 세트	식기건조대 600용	
	칼꽂이	안전 칼꽂이(분양형_DA-91-127)	
기계공사	전기 / 기계공사	2구 콕탑 SSGC-2303SABH(260*440) / 슬림형 후드 600 (하츠/G60-AL) 상부장 하부 조명 Linear light LED 18W/M, 3000K (AL, PC, white, W13xL820xH16 mm)	
	비고	1. 블레일 : 자동단협, 서랍문짝과 서랍재는 수직, 수평조절이 용이하고 탈부착이 가능한 구조 2. 하부장 다리(발통)설치 수량 : 물버림대(5개소이상), 가스대:조리대(4개소이상) 3. 경첩 : Dowel은 Anochor 타입 적용(탈착식 구조, 상하좌우 조절기능 / 댐핑기능-경첩 2개당 1댐퍼 부착) 4. 선반지지구(다보) : 선반 추락 방지 5. Edge부착기준 : 상부장_옆판-3면, 뒷판,밀판-1면,선반-4면, 연결목-2면 / 하부장_옆판,밀판-3면, 선반-4면, 서랍,연결목-2면 6. W(폭)800 이상시 중간기둥목 적용(60*15T) 7. 상부장시공목 고정기준 : 타격앵커용볼트 (@300, 매입길이 50mm이상) / 시공목 : 18 x 50mm PW 8. 기타사항 : 제작도면 승인시 상기 주요자재 사양을 준수하고, 기타 도면에 명시되지 않은 사항에 대해서는 공사 시방서 및 상세도 참고	



FRONT VIEW-A
오픈장 휠라 타공도

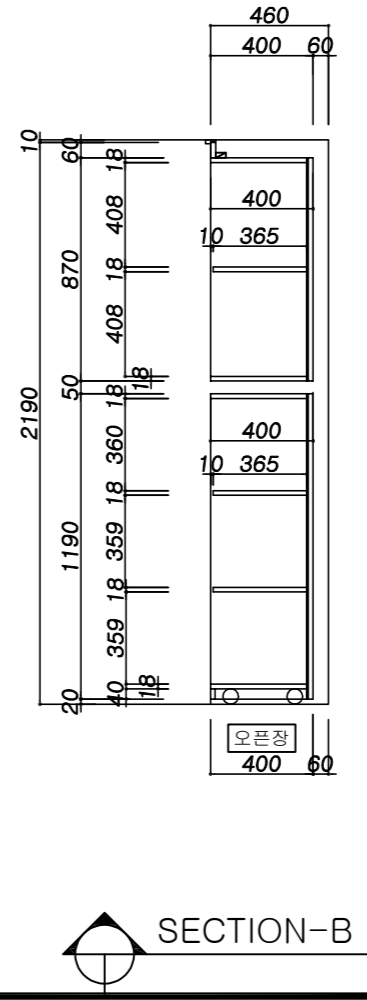
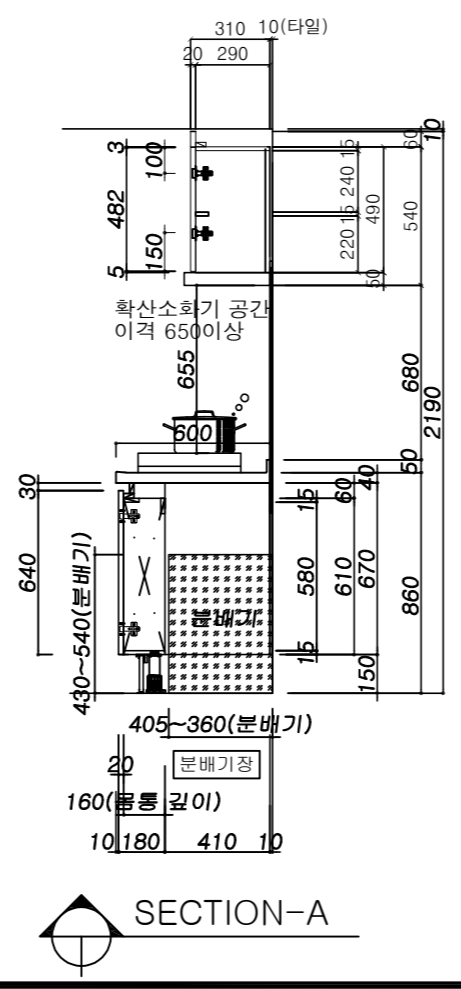
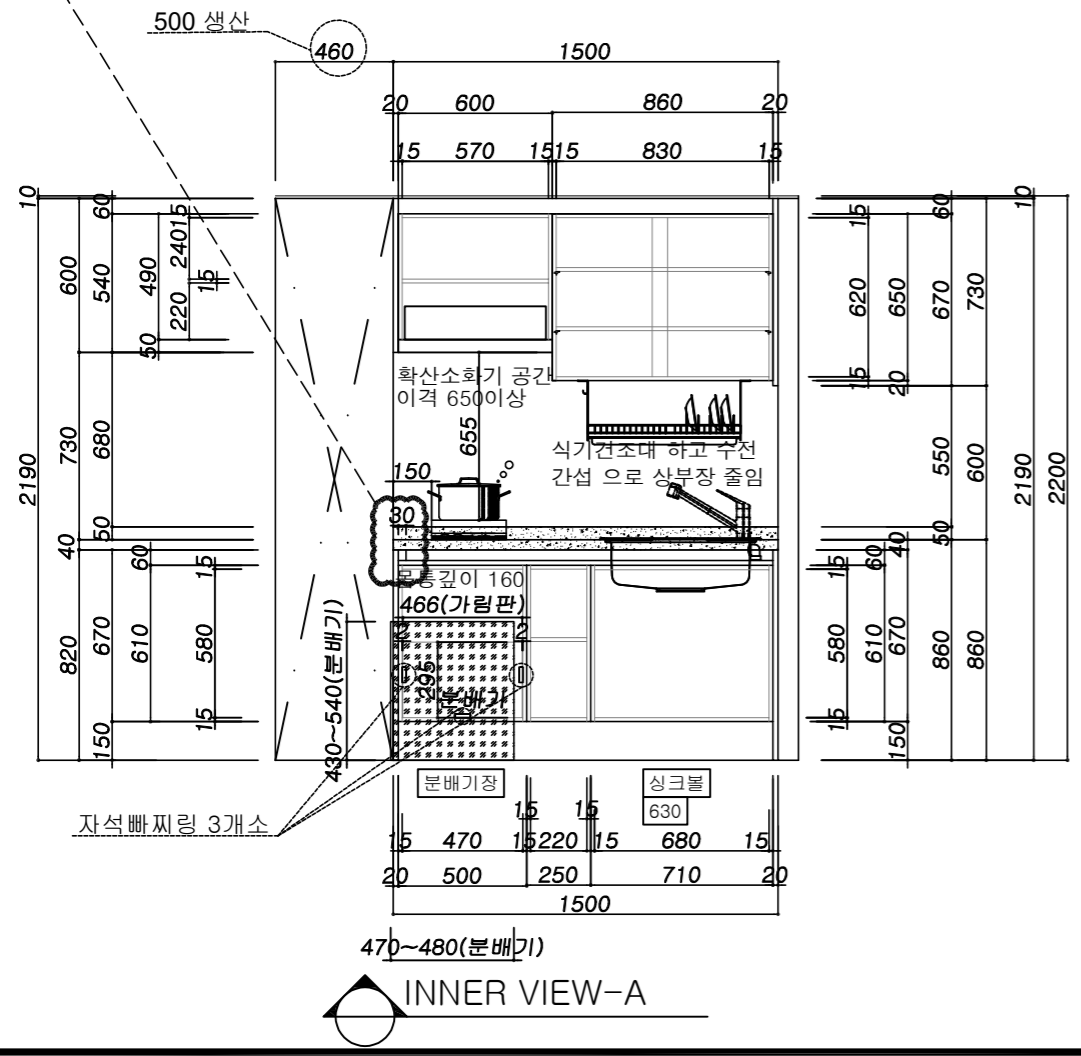
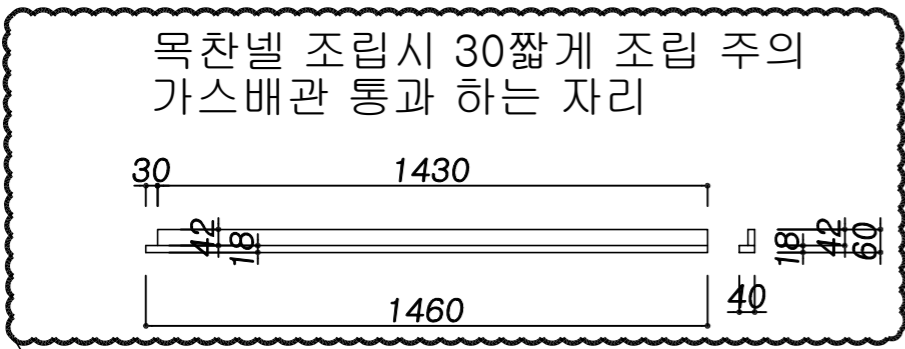
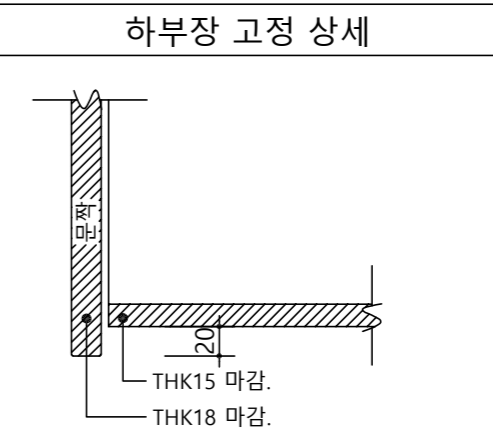


CLIENT
24년 노후공임 리모델링 단위세대

PROJECT TITLE

MODEL TITLE
26A_2

SHEET TITLE
주방가구



수원 3단지
1차

도대	도반	합계
44	47	91

SCALE

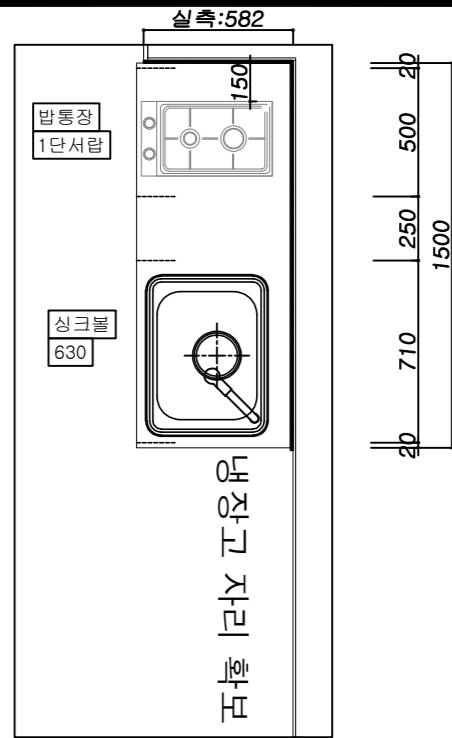
DRAWN BY

CHECKED BY

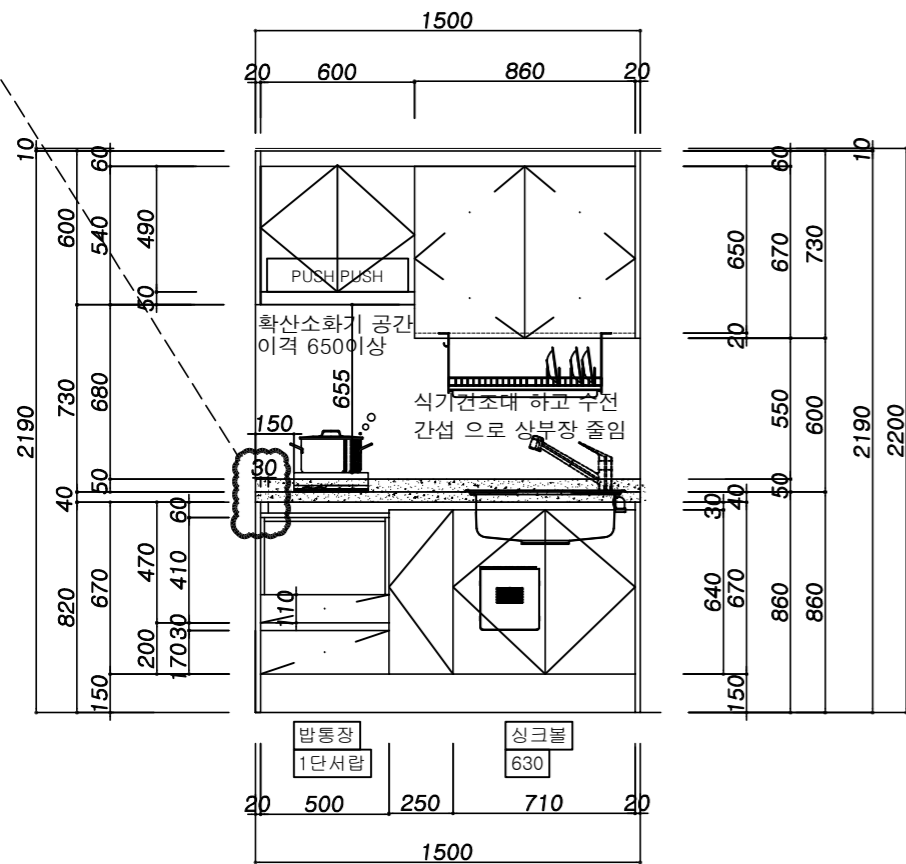
APPROVED BY

DATE
2025.11.06

도면 NO:

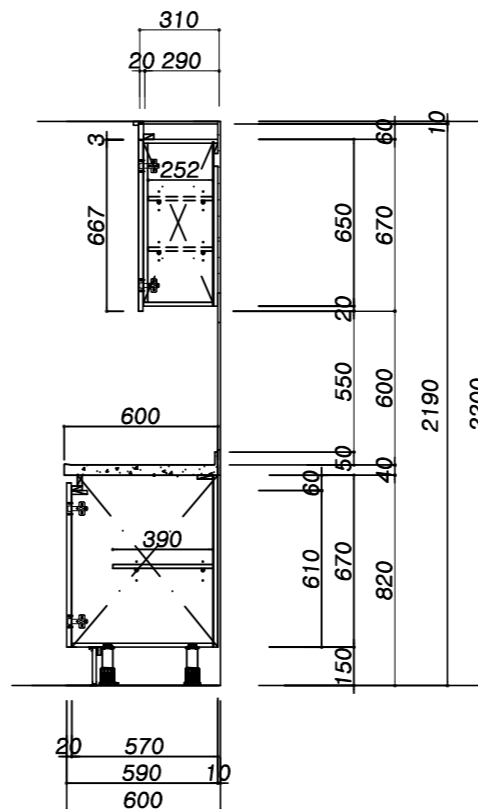


목찬널 조립시 30짧게 조립 주의
가스배관 통과 하는 자리



FRONT VIEW

구분	마감사양	심재	표면재
문짝	상부장	HPL	PB 18T LH_HPL_001b 양면/1T 유사 옛지
	하부장	HPL	PB 18T LH_HPL_001b 양면/1T 유사 옛지
체대	옆판/밀판/이동선반/걸레받이	LPL	PB 15T LH_LPL_002 양면/옛지 0.6T PVC
	상하부장 뒷판/서랍밀판	LPL	HDF 3T LH_LPL002 양면
필라	HPL	PB 18T	LH_HPL_001b 양면/1T 유사 옛지
상판/뒷선반	롯데캐미컬/EG502 MMA 상판		
물버림대,조리대	630 언더싱크용 /우수전(38ø타공)		
배수구	후크 배수구		
액세서리	문짝 손잡이	자체손잡이(목찬널:LH_HPL_001b 양면)	
	조리기구걸이 세트	식기건조대	
	칼꽂이	안전 칼꽂이(분양형_DA-91-127)	
기계공사	전기 / 기계공사	2구 콕탑 SSGC—2303SABH(260*440) / 슬림형 후드 600 (하츠/G60-AL) 상부장 하부 조명 Linear light LED 18W/M, 3000K (AL, PC, white, W13xL820xH16 mm)	
	1. 불레일 : 자동단힘, 서랍문짝과 서랍재는 수직, 수평조절이 용이하고 탈부착이 가능한 구조 2. 하부장 다리(발통)설치 수량 : 물버림대(5개소이상), 가스대:조리대(4개소이상) 3. 경첩 : Dowel은 Anochor 타입 적용(탈착식 구조, 상하좌우 조절기능 / 댐핑기능-경첩 2개당 1뎀퍼 부착) 4. 선반지지구(다보) : 선반 추락 방지 5. Edge부착기준 : 상부장_옆판-3면, 뒷판,밀판-1면,선반-4면, 연결목-2면 / 하부장_옆판,밀판-3면, 선반-4면, 서랍,연결목-2면 6. W(폭)800 이상시 중간기둥목 적용(60*15T) 7.상부장시공목 고정기준 : 타격앵커용볼트 (@300, 매입길이 50mm이상) / 시공목 : 18 x 50mm PW 8. 기타사항 : 제작도면 승인시 상기 주요자재 사양을 준수하고, 기타 도면에 명시되지 않은 사항에 대해서는 공사 시방서 및 상세도 참고		
비고			



SECTION



CLIENT
24년 노후공임 리모델링 단위세대

PROJECT TITLE

MODEL TITLE
31A_2

SHEET TITLE
주방가구

수원 3단지 1차

도대	도반	합계
9	10	19

SCALE

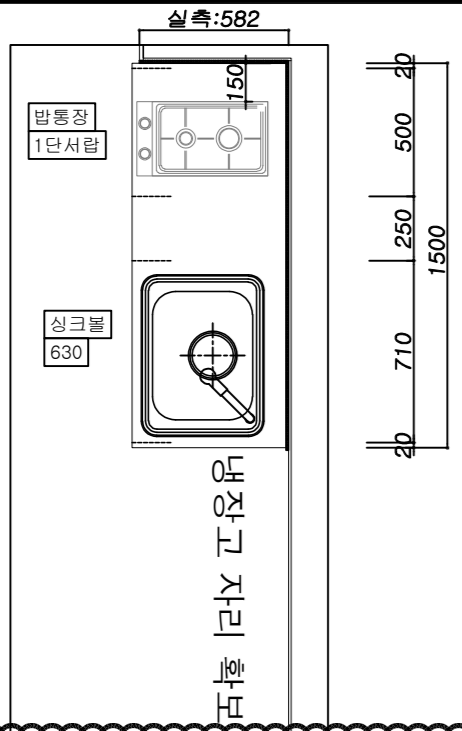
DRAWN BY

CHECKED BY

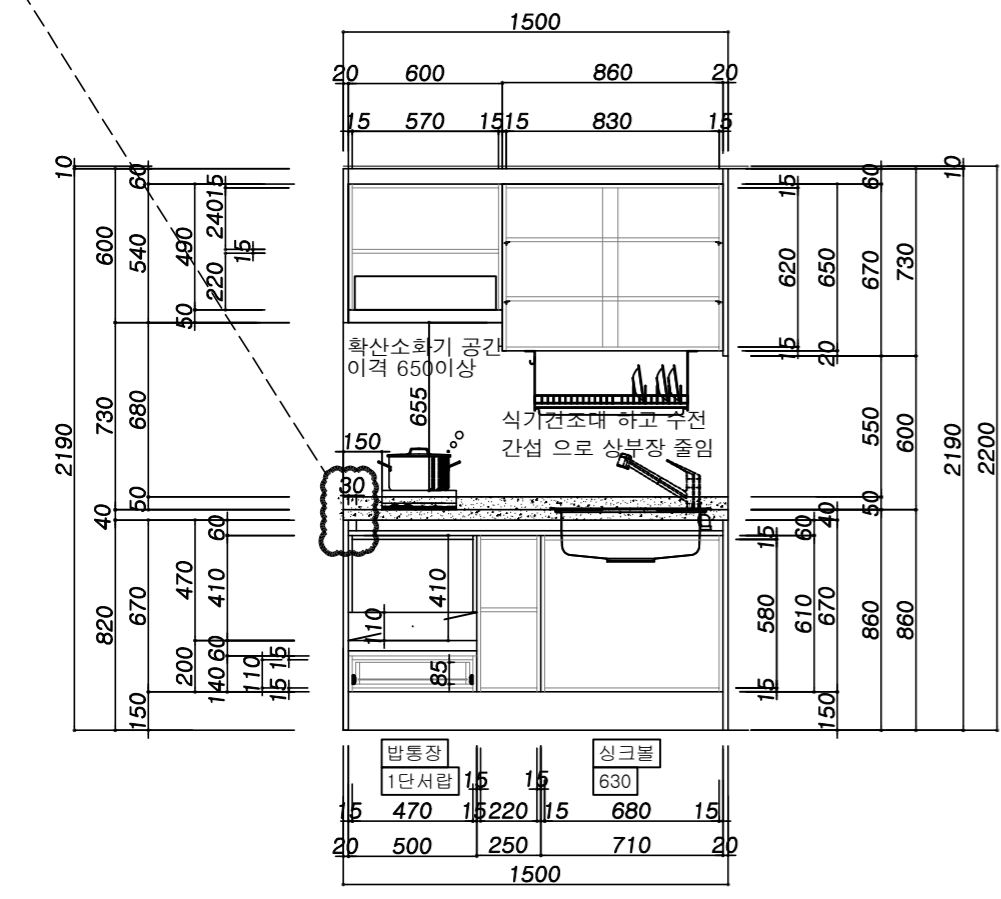
APPROVED BY

DATE
2025.11.06

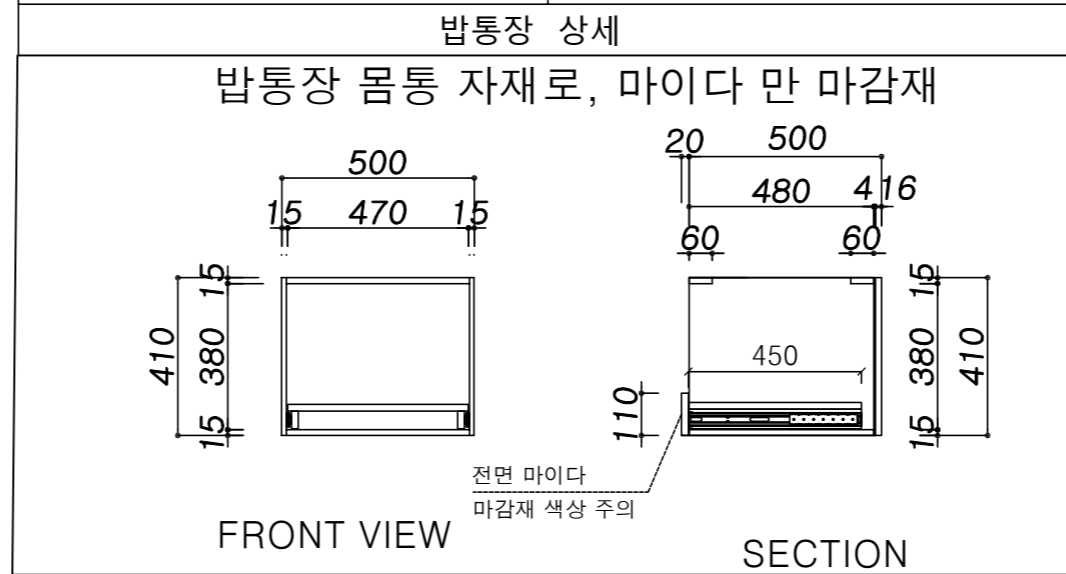
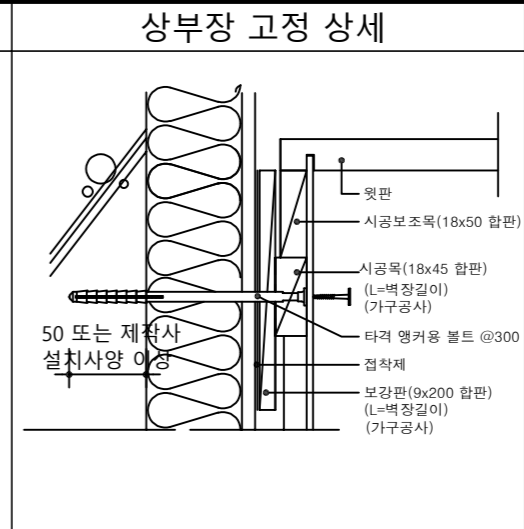
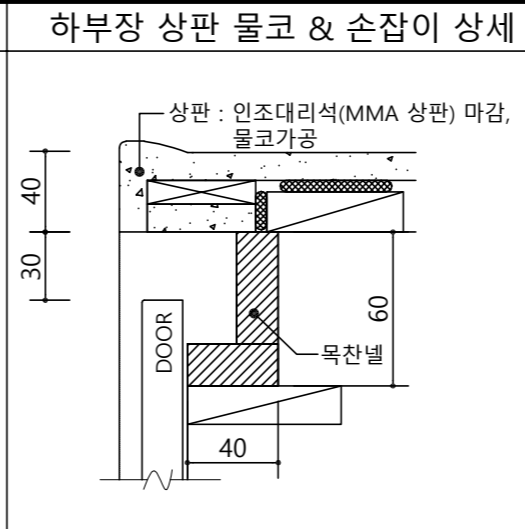
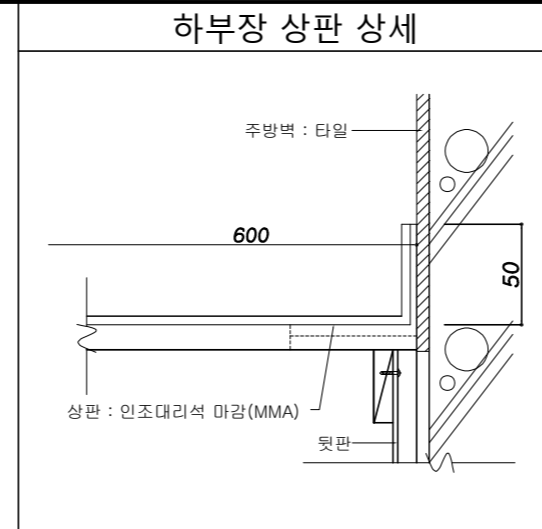
도면 NO:



목찬넬 조립시 30짧게 조립 주의
가스배관 통과 하는 자리

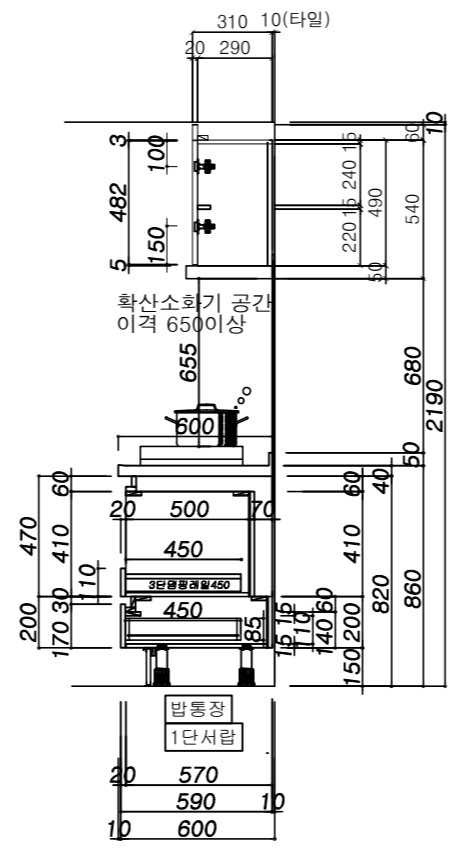
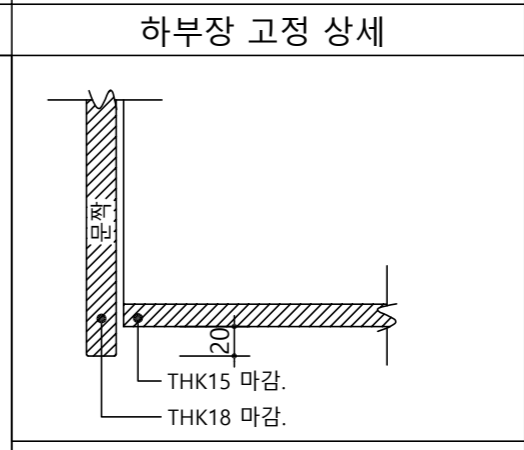


INNER VIEW



FRONT VIEW

SECTION



SECTION-A



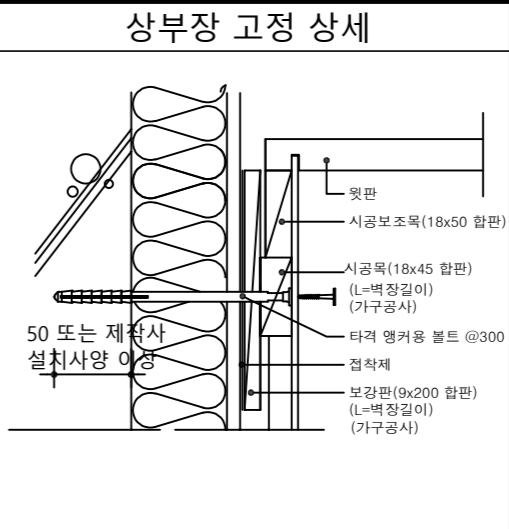
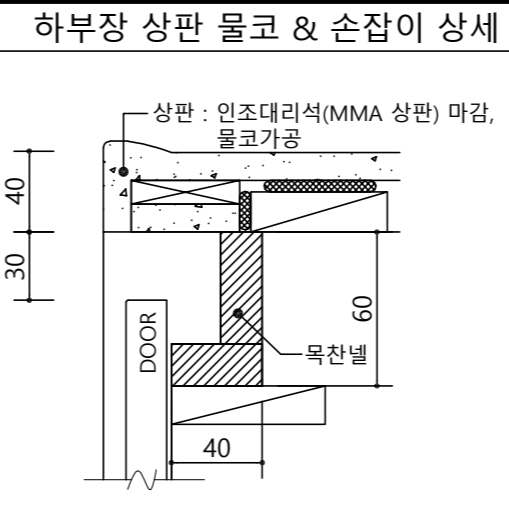
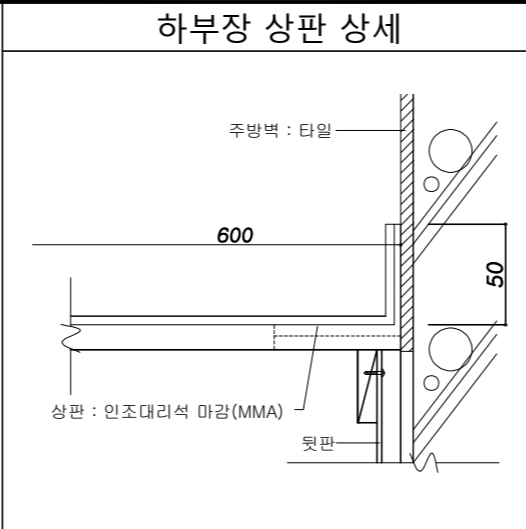
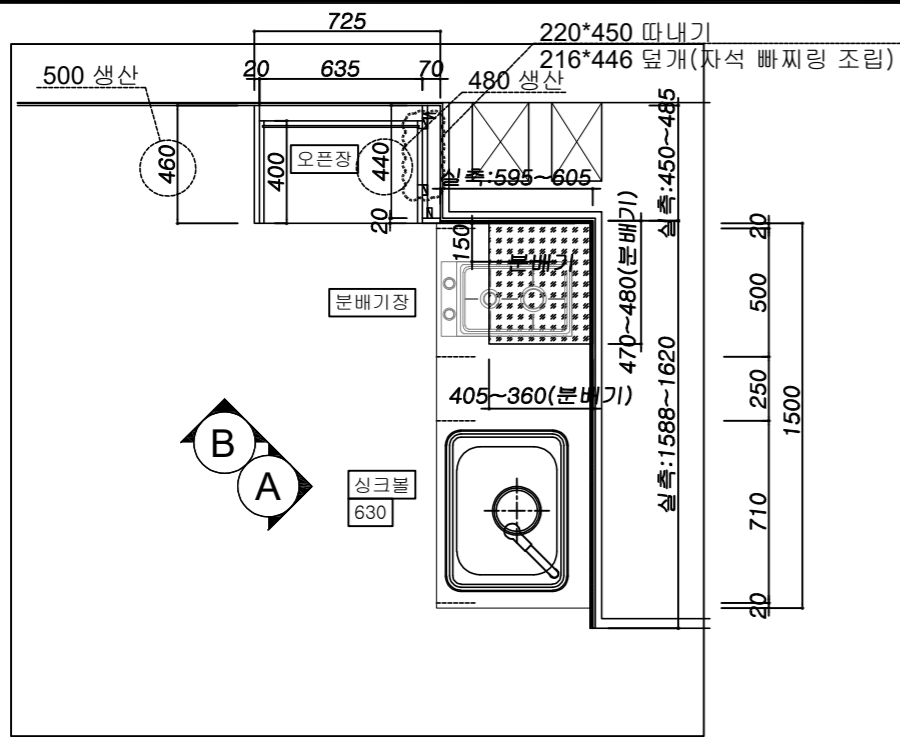
CLIENT: 24년 노후공임 리모델링 단위세대
PROJECT TITLE: 31A_2
MODEL TITLE: 주방가구
SHEET TITLE: 수원 3단지 1차

수원 3단지
1차

도대	도반	합계
9	10	19

SCALE: _____
DRAWN BY: _____
CHECKED BY: _____
APPROVED BY: _____
DATE: 2025.11.06

도면 NO: _____

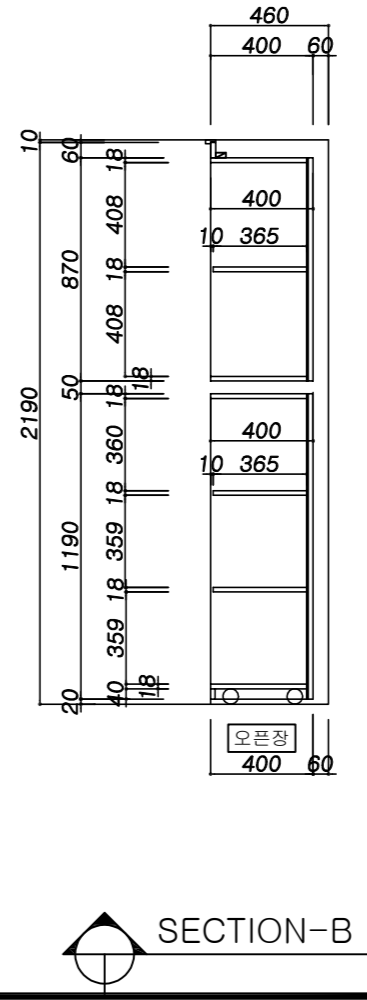
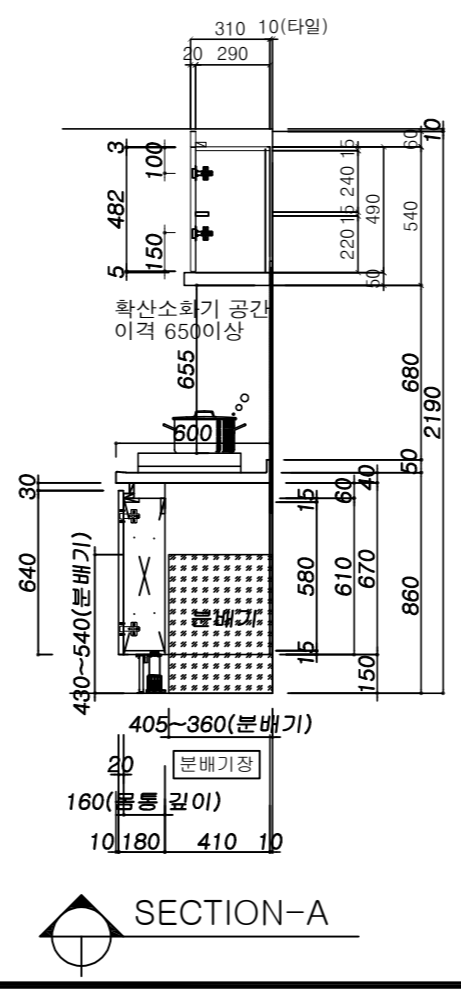
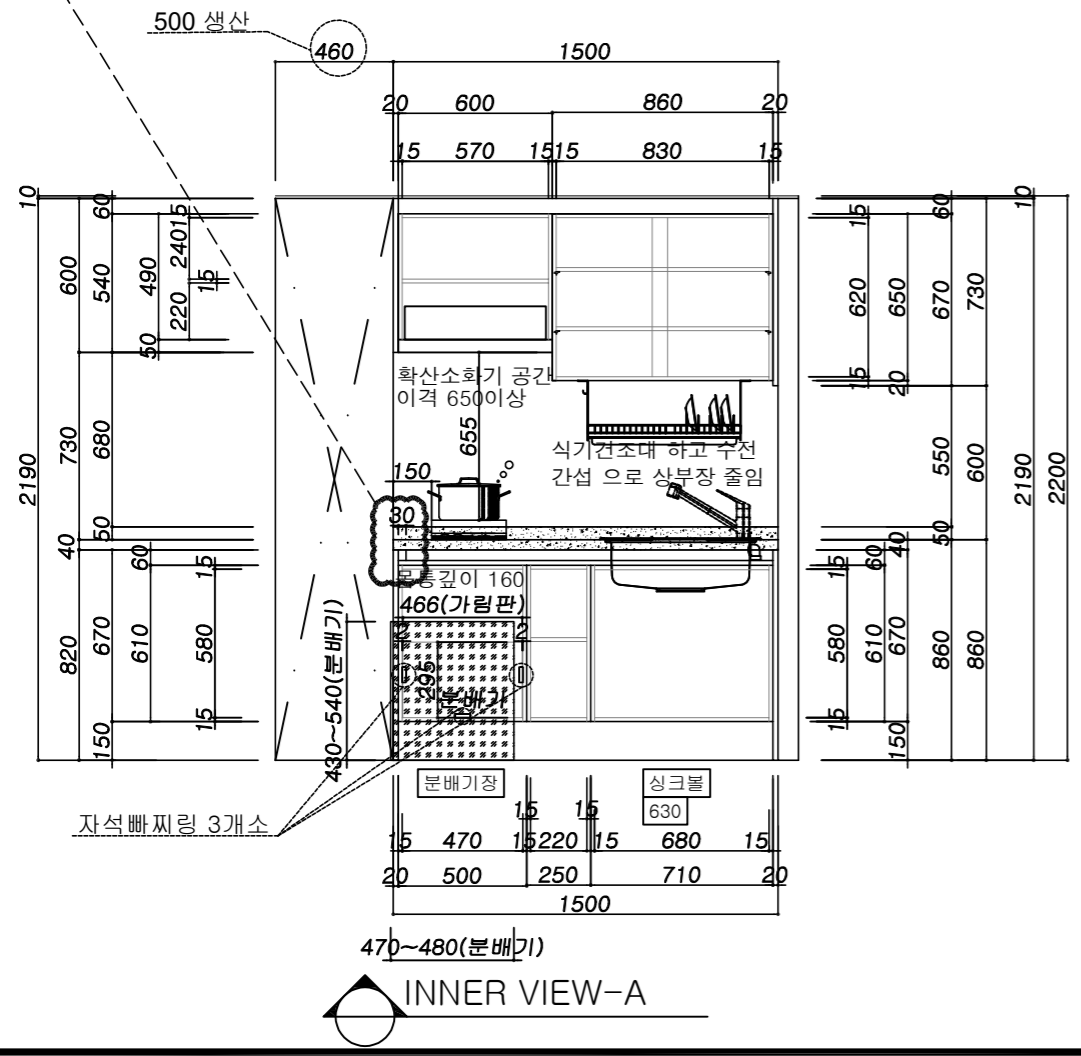
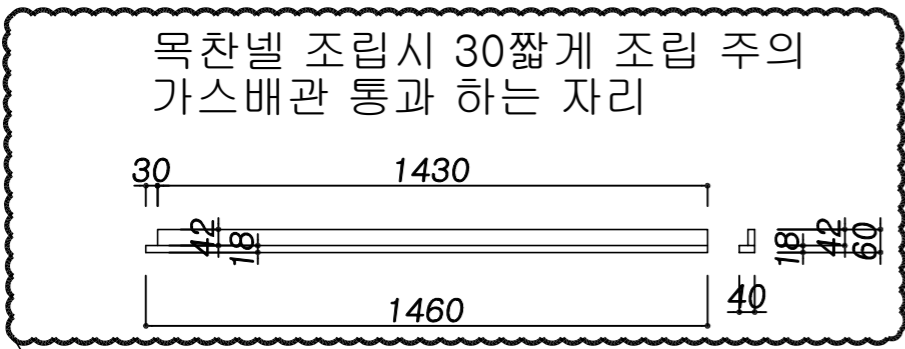
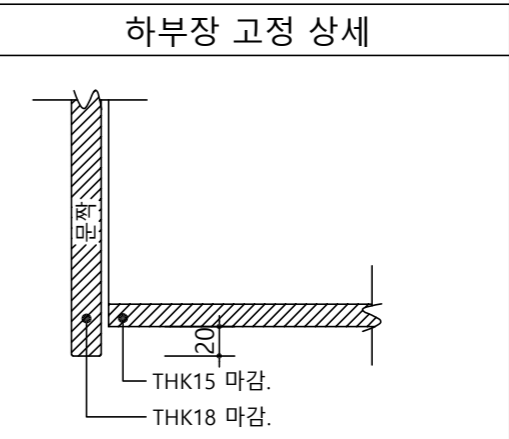


CLIENT
24년 노후공임 리모델링 단위세대

PROJECT TITLE

MODEL TITLE
26A_2

SHEET TITLE
주방가구



도대	도반	합계
38	33	71

SCALE

DRAWN BY

CHECKED BY

APPROVED BY

DATE
2025.11.06

도면 NO: