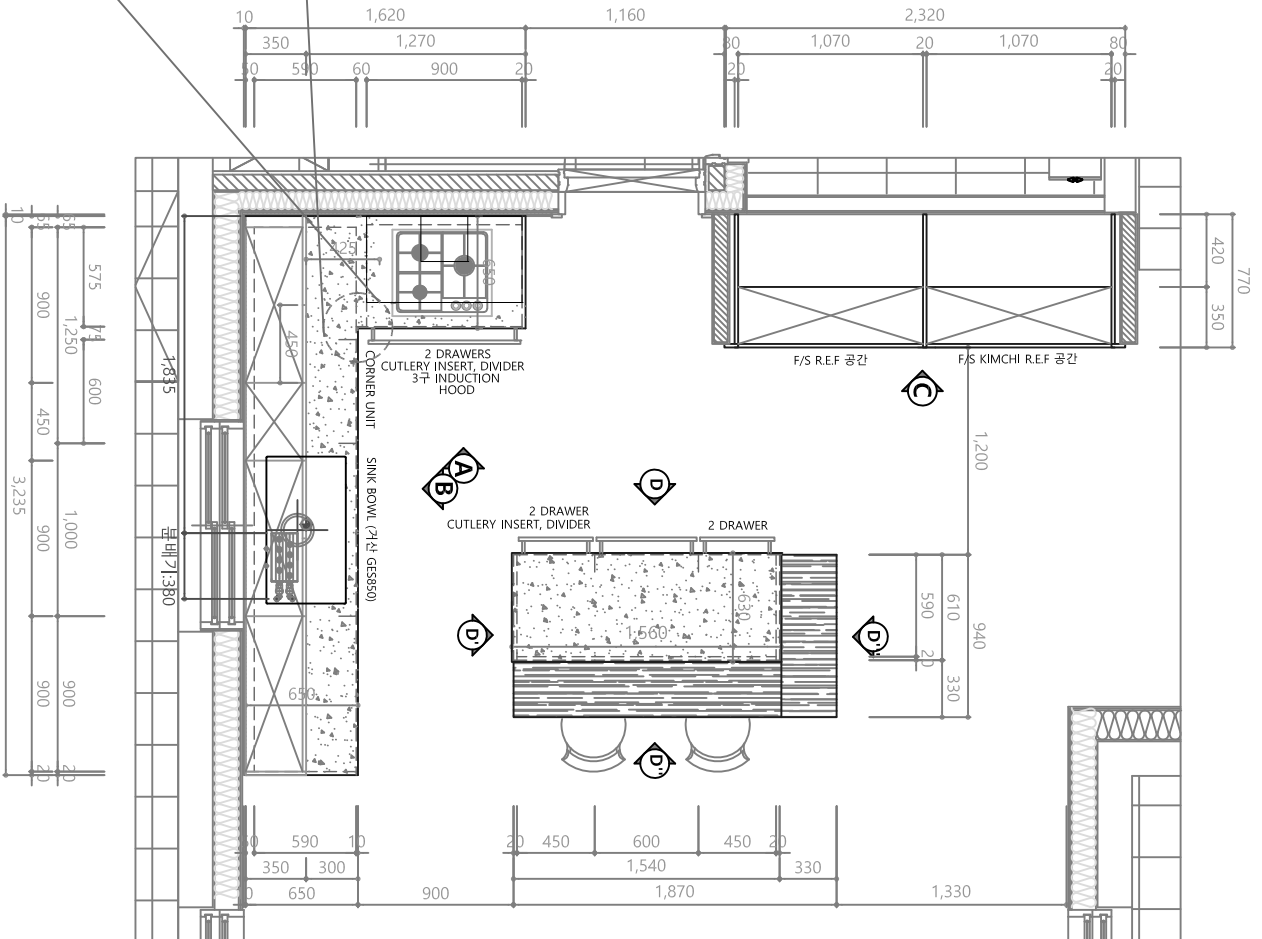
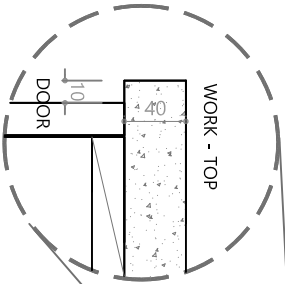


128T 기본형(미러포함) / ACC

SIZE /크기	Q'ty /수량	H /세대	Order Q'ty
수저보리	900	1	12
	450	1	12
매트	900	2	12
	450	5	12
냉장고 그릴	600	2	12
		0	12
			0

상판라인에서 가구 10mm 들여 설치

기본형



PROJECT TITLE

남양주 백봉지구

DRAWING TITLE

128T TYPE

NOTE

FLOOR PLAN

DRAWINGS

KSY

SCALE

1 / 30

CHECK

SHJ

DATE

2019. 12

APPROVAL

SHJ

SHEET NO

002



PROJECT TITLE

남양주 백봉지구

DRAWING TITLE

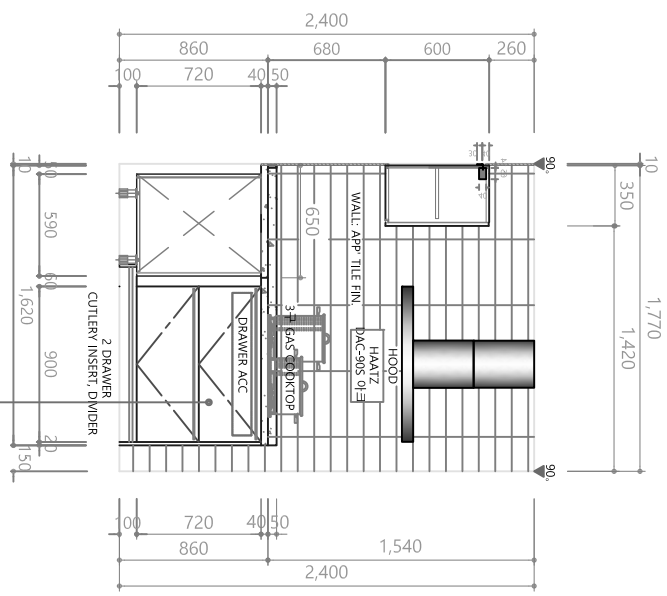
128T TYPE

NOTE

ELEVATION - A

DRAWINGS		SCALE	
CHECK	KSY	DATE	1 / 30
APPROVAL	SHI	SHEET NO	2019. 12
	SHI		002

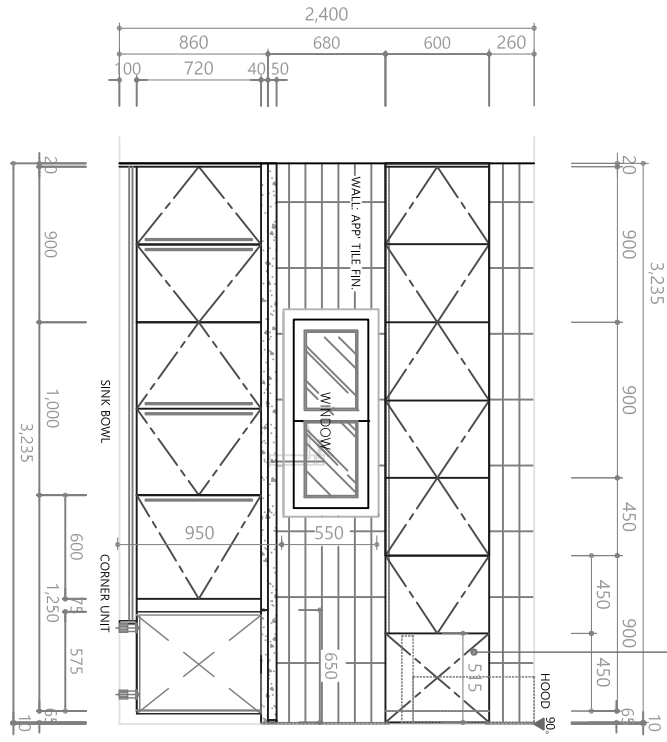
기본형



ELEVATION - A

\* 변경사유

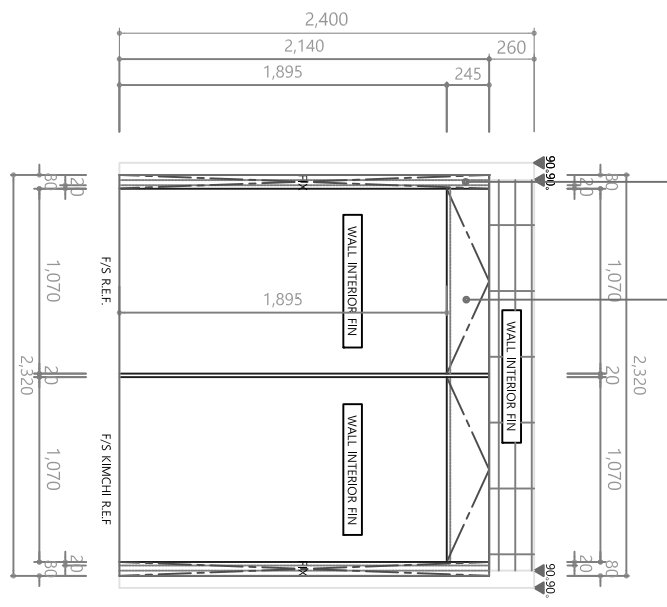
쿡탑장 Wide : 1050 -> 900mm  
인테리어 도어 W 환경됨에 따라  
적용 가능한 가구 규격장에 맞추어 변경



ELEVATION - B

\* 변경사유

변경안) 문틀 W 1000mm -> 900mm / 2 DOOR 적용  
1. 상부장 개폐시 500도어 후드간섭 ->  
코너장 FIX PANEL 515mm 적용 / 후드간섭 전혀없음



ELEVATION - C

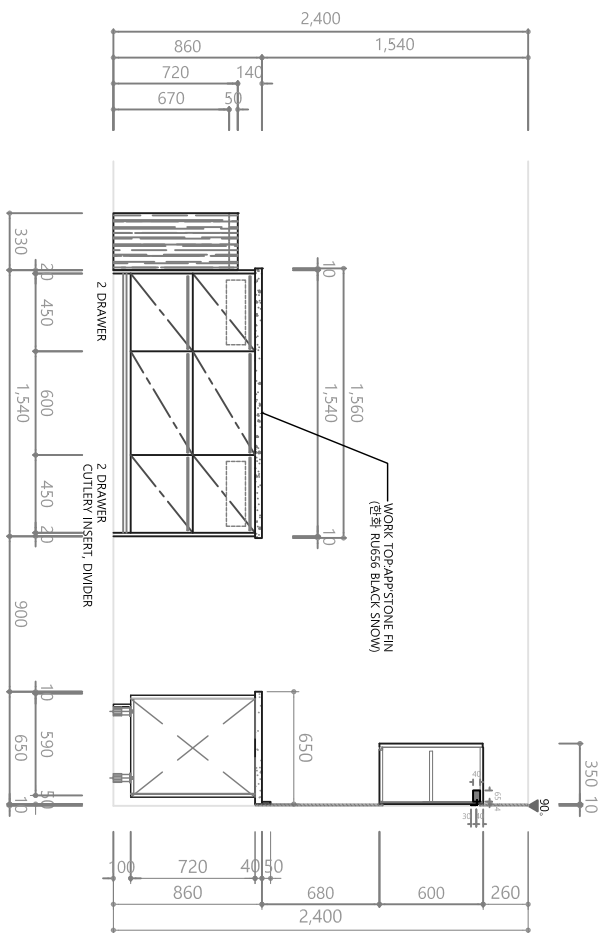
\* 변경사유

좌우 FIX PANEL 적용  
: 세디별 조절치수 확보, 현장에 맞추어 시공 가능

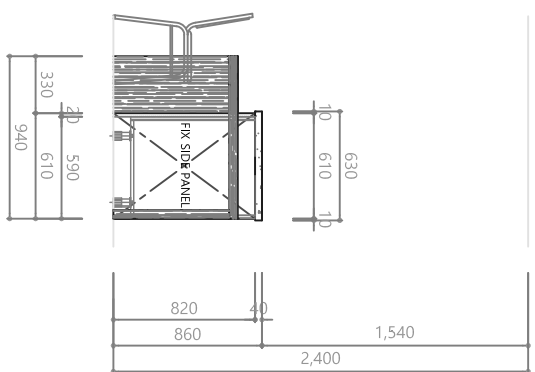
\* 변경사유

플랩장 height : 240 -> 245mm  
플랩장 생산가능 최소높이 : 245mm

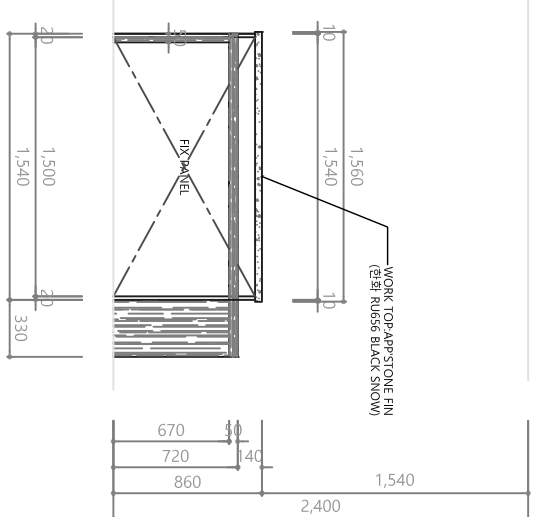
기본형



ELEVATION - D



ELEVATION - D'



ELEVATION - D''



PROJECT TITLE

남양주 백몽지구

DRAWING TITLE

128T TYPE

NOTE

ELEVATION - C

DRAWING		SCALE	
CHECK	KSY	DATE	1 / 30
APPROVAL	SHJ	SHEET NO	2019. 12
	SHJ		005