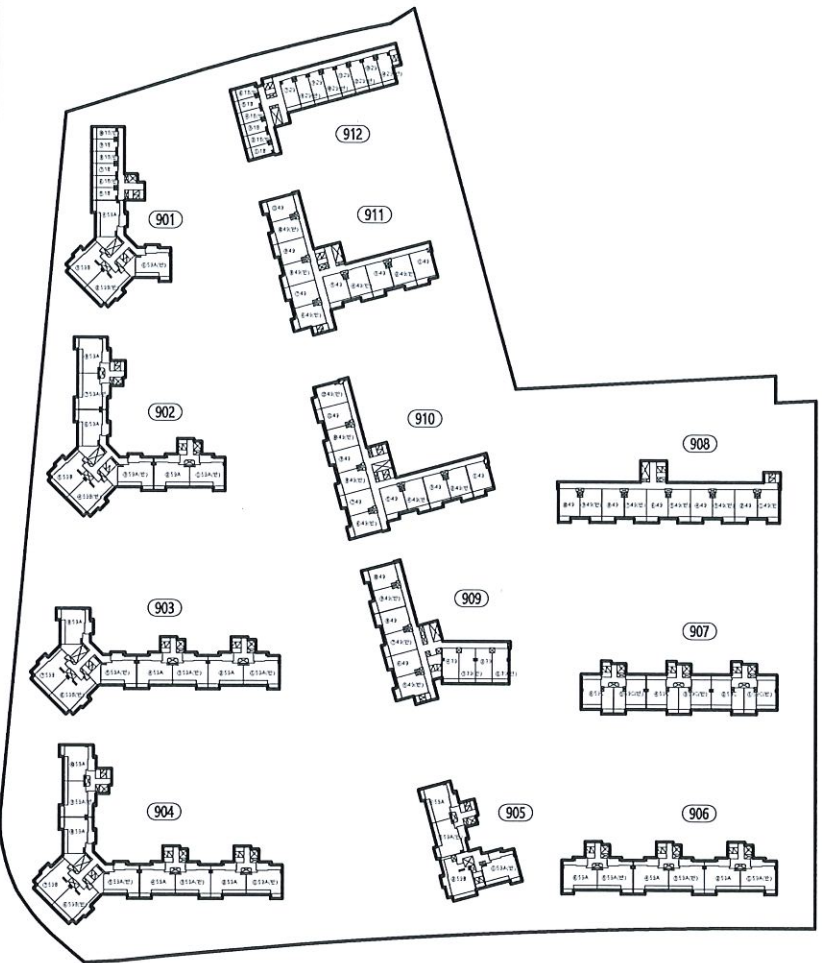


서울개포 상록아파트 가구공사

본납도면



이	인

- DATE. 2022. 02. 10
- 서울 강남구 일원동 688

구분	도면	반대	계
- 18m ²	39	39	78
- 29m ²	24	24	48
- 39m ²	32	32	64
- 46m ²	249	242	491
- 59m ² A	323	348	671
- 59m ² B	125	100	225
- 59m ² C	63	63	126
계			1,703



서울시 영등포구 당산로 41길 11 702호(SK V1 CENTER)

대표전화: (02) 790-0381 FAX: (02) 790-0391

CONSTRUCTION.



공무원연금공단

PROJECT: **개포연리지 공무원인양복지센터**
개관식 공사

AREA TITLE: **59년A형 단양세대**

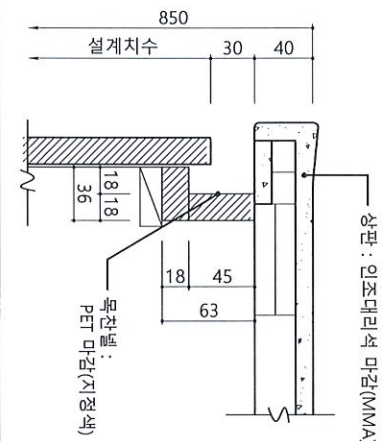
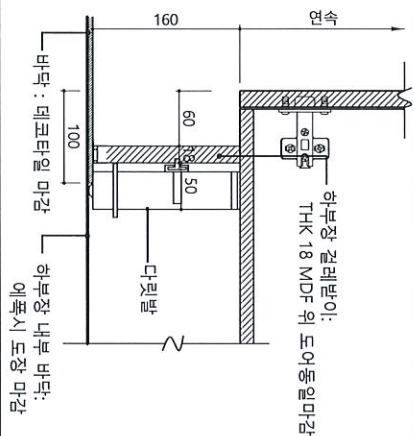
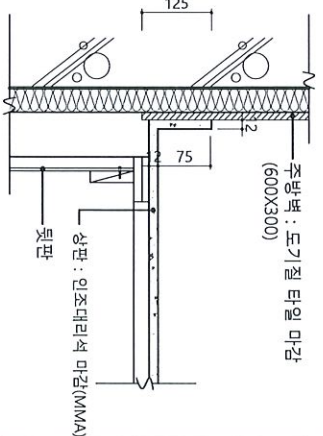
ITEM TITLE: **주방기구**

NOTE

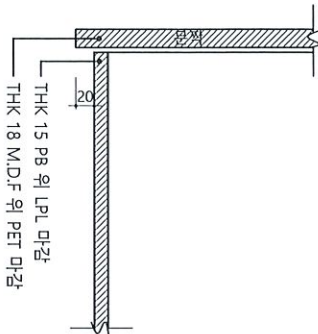
☐ 제대: TRG101

☐ 문패: BS002HG

☐ 목판넬: KAD28SS
우사릴라



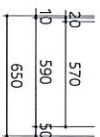
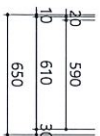
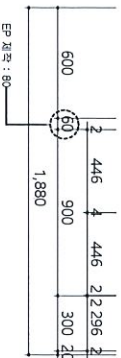
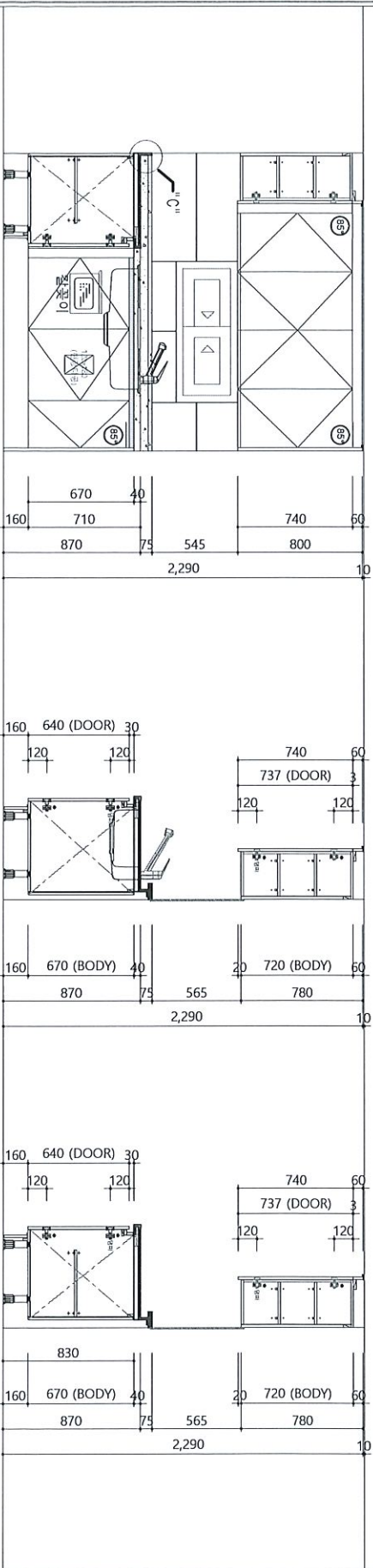
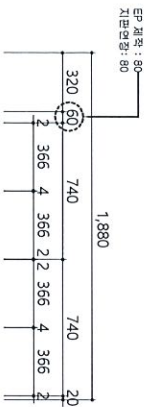
상부장 손잡이 상세



후부장 상판 물코 & 손잡이 상세

후부장 걸레받이 및 바닥마감 상세

"C" : 후부장 뒷선반 설치시 상세



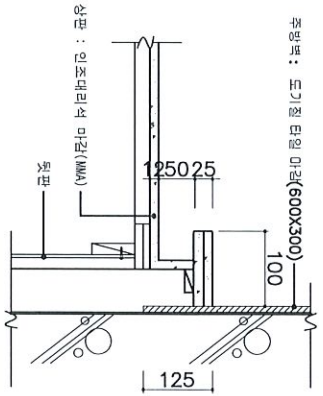
ELEVATION-A

SECTION VIEW

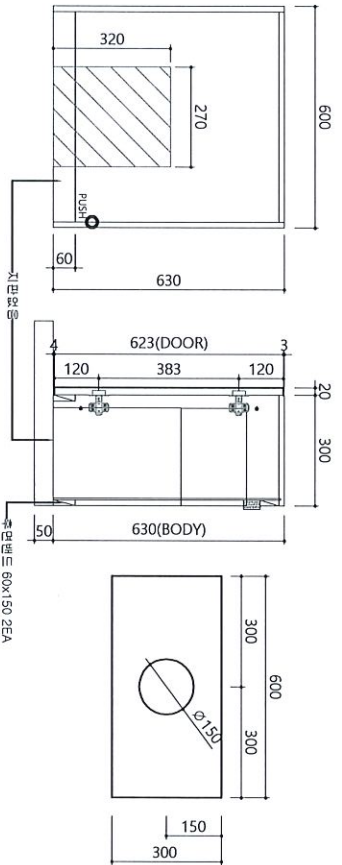
도대	도반	합계
323	348	671

PROJECT NO	①	DESIGN NO	②
DRAWN BY	③	REVISION BY	④
CHECKED BY	⑤	APPROVED BY	⑥
DATE	2022. 02. 10	SCALE	AS 1:1
PROJECT 명			

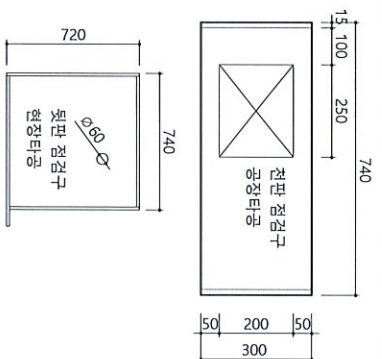
BESTTIA
베스티아주식회사
서울시 영등포구 영등포4길11 5F 517호 (센터) (58702호)
TEL. 02)790-0381 / FAX. 02)790-0381



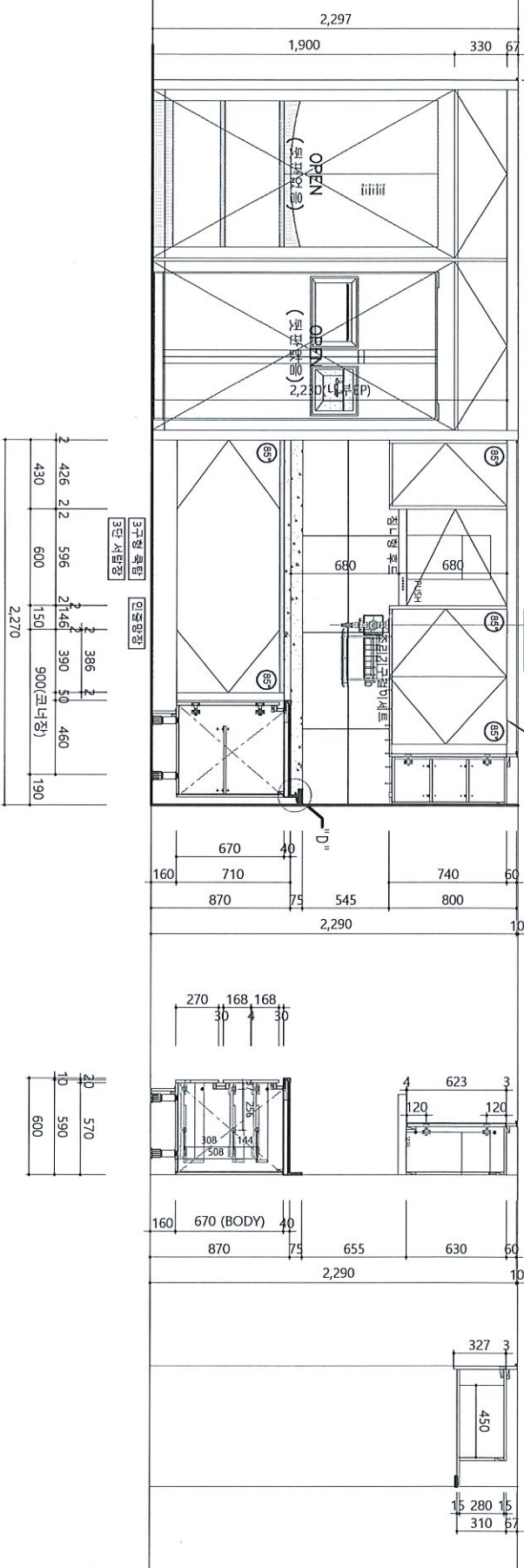
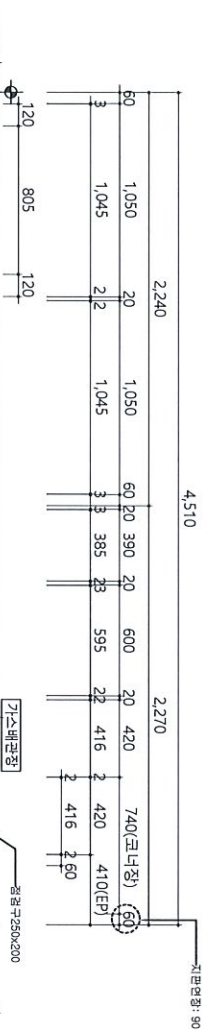
"D" : 하부장 뒷선반 설치시 상세



후드장 상세



740(코너장)상부장 점검구



ELEVATION-B

SECTION VIEW

CONSTRUCTION



주방원연금공단

PROJECT: 개포인더지 공무원임대점
제건설 공사

AREA TITLE: 59㎡A형 단위세대

ITEM TITLE: 주방기구

NOTE

☐ 제材: TRG101

☐ 문책: BS002HG

☐ 목재널: KAD28SS
유사칼라

도대	도반	합계
323	348	671

PROJECT NO.	①
DRAWING NO.	②
DESIGNER NO.	③
CHECKER NO.	④
DATE	2022. 02. 10
SCALE	AS 1:1 (단)

DESTTIA
베스타아주식회사
서울시 영등포구 영등포4길11 SK VI center E8702호
TEL 02/90-0381 / FAX 02/90-0391