



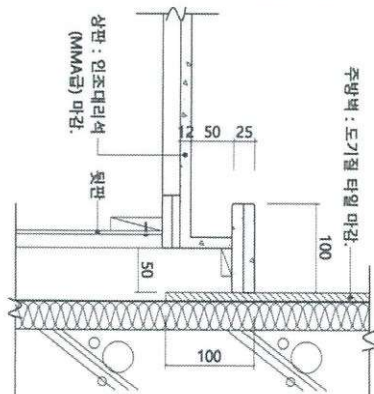
주소 : 경기도 포천시 가천면 경원로 235  
 서울지사 : 서울 서빙구 권영대로 1186  
 TEL. 1661-0078 FAX 020-478-1790

PROJECT TITLE

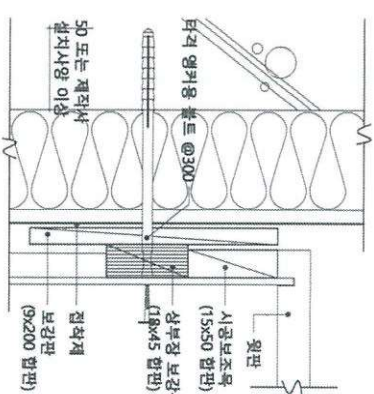
**LH 인천대원 1BL  
 주방기구공사(본담)**

SUBJECT TITLE

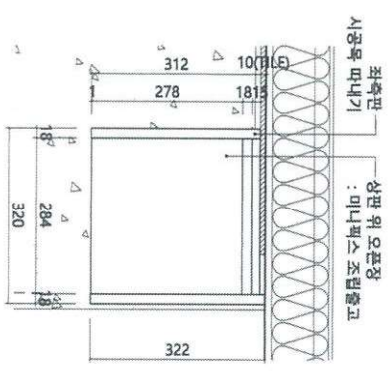
**59㎡A2 평면도**



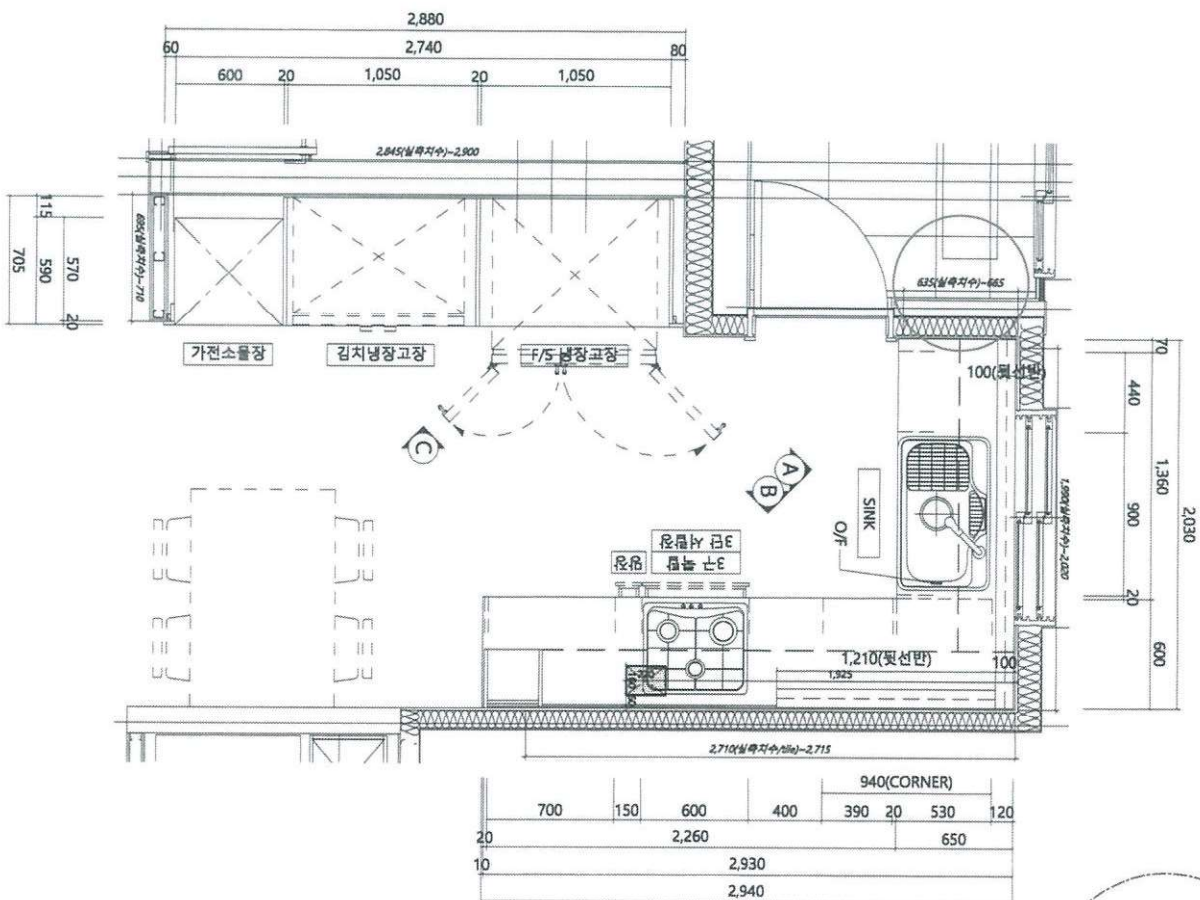
하부장 뒷선반 설치 상세



상부장 고정 상세 : 콘크리트+단열재 벽



상판 위 오픈장 상세도



드릴인치보링 상세도

구분	도대	도번	합계
1	83	83	166
2	42	42	84
3	41	41	82

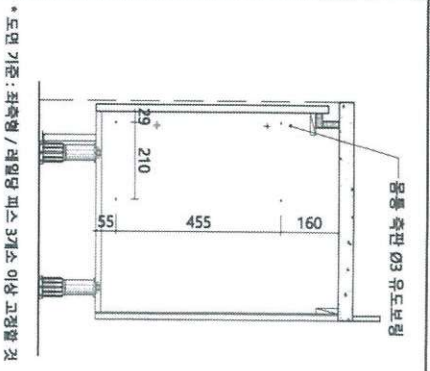
DATE 2020/07/07

REVISION 1 2020/07/08  
 REVISION 2 2020/07/10  
 REVISION 3

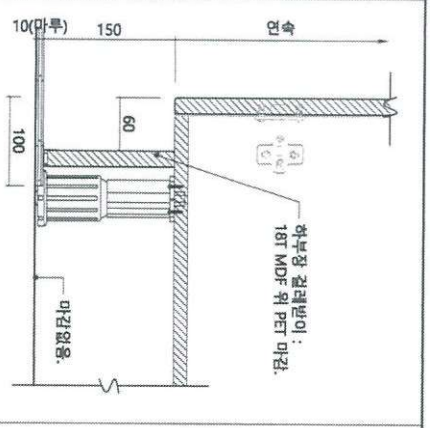
SCALE (A4) 1/40  
 DREW BY J.S.Y

Drawing NO. LH-F005

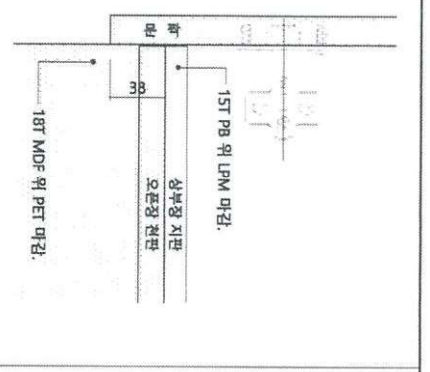




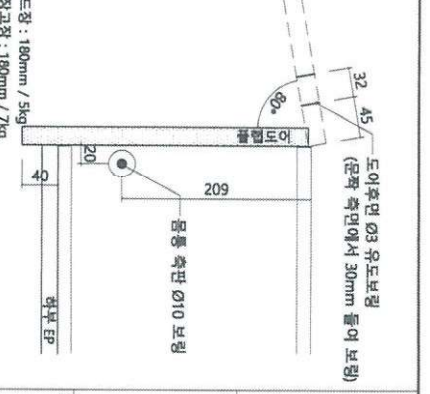
망장 몸통 측면보링 상세



하부장 걸레받이 상세



가전소물 상부장 손잡이 상세



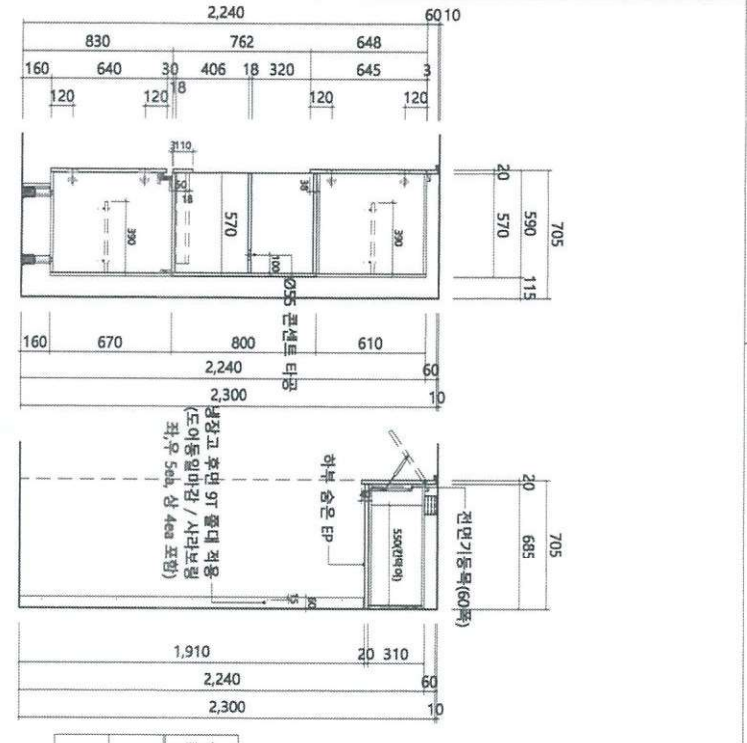
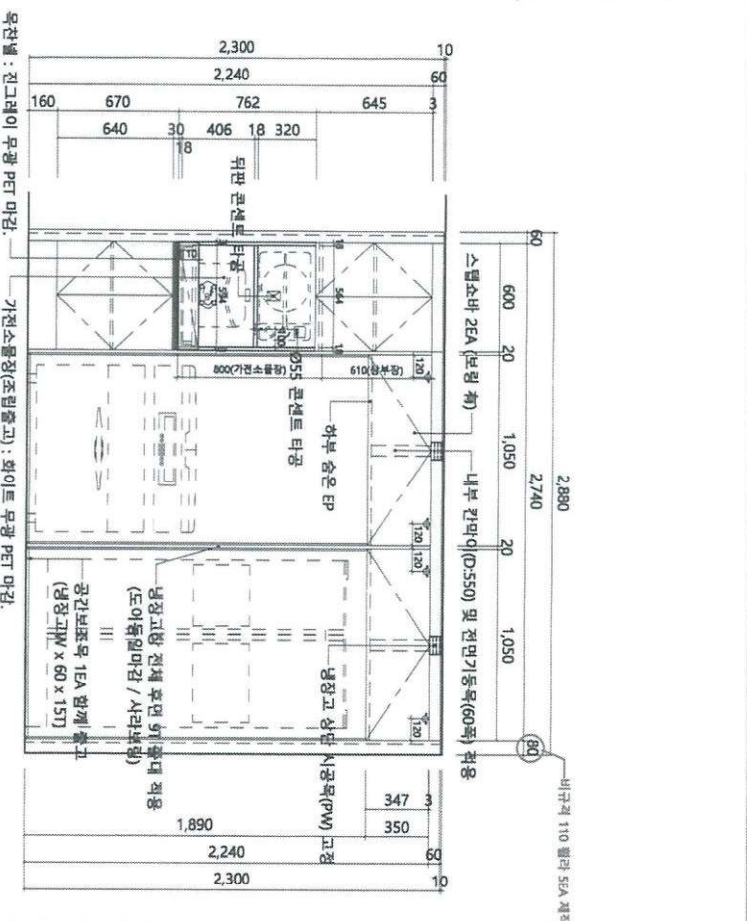
스틸소바 상세

**neofurs** (주)네오퍼스

본사: 경기도 포천시 가산면 향암로 255  
 서울지사: 서울특별시 강남구 선릉대로 1166  
 TEL 1661-0078 FAX 02) 478-1790

PROJECT TITLE  
**LH 인천대천 1BL  
 주방기구공사(본납)**

SUBJECT TITLE  
**59㎡A2 입면도-2**



수 량	1 분 량	2 분 량	DATE
83	42	41	2020/07/07
83	42	41	2020/07/08
166	84	82	2020/07/10

도 대	도 번	합 계
83	83	166

REVISION 1 2020/07/08  
 REVISION 2 2020/07/10  
 REVISION 3

SCALE 1/40 DREW BY J.S.Y

Drawing NO. LH-F007

1 59㎡A2형 단위세대 주방기구 입면도 : C

2 59㎡A2형 단위세대 주방기구 단면도 : C

무선벨 : 진그레이 무광 PET 마감.  
 가전소물장(조립출고) : 화이트 무광 PET 마감.