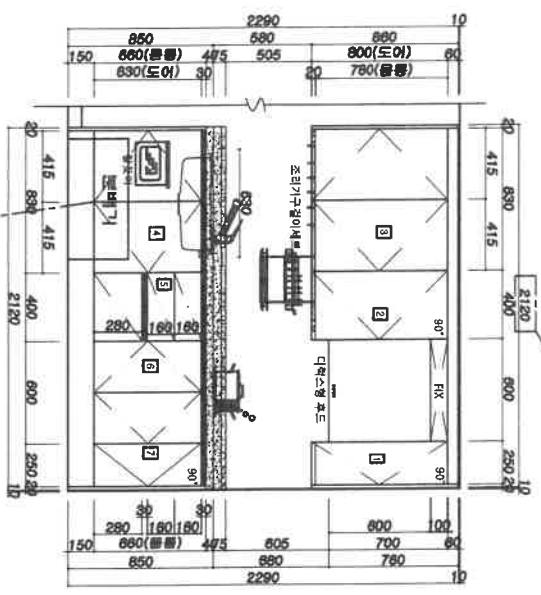


CLIENT

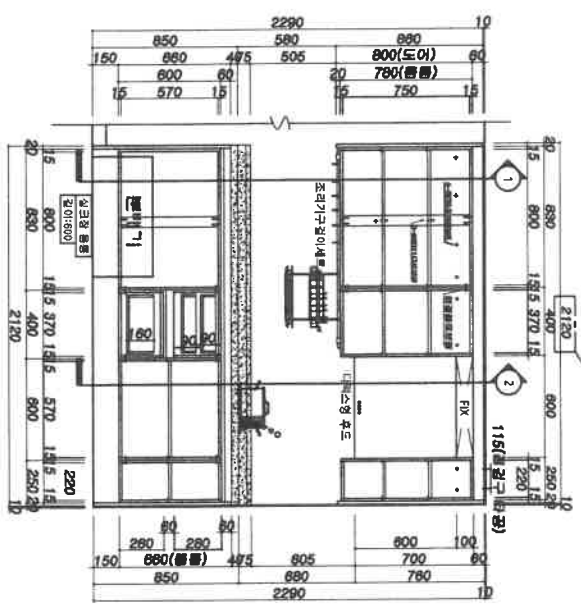


PROJECT TITLE
양주 회관
A-15BL 행정주력

문배기 위치 때문에 선종에서 30mm늘어남



문배기 위치 때문에 선종에서 30mm늘어남

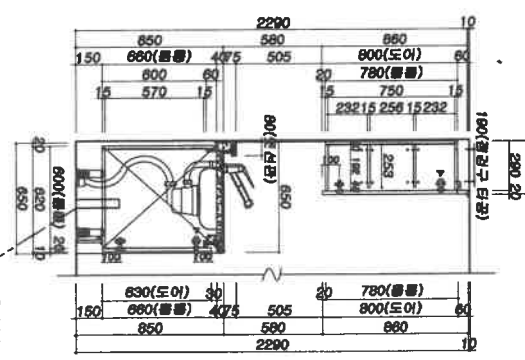
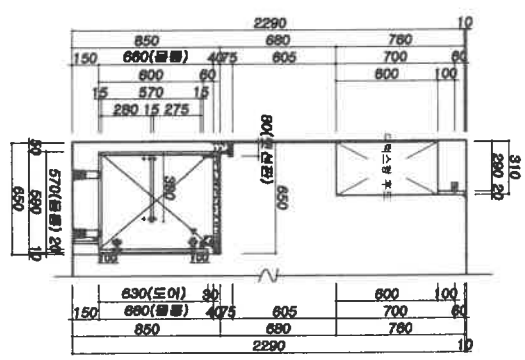
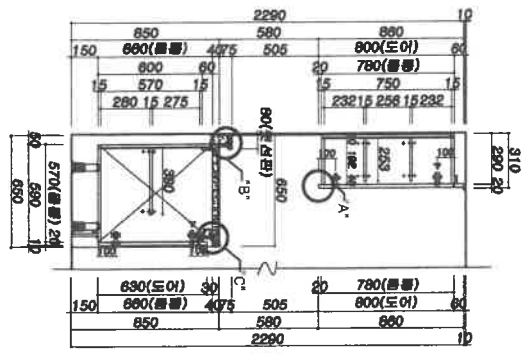


1 입면도-A

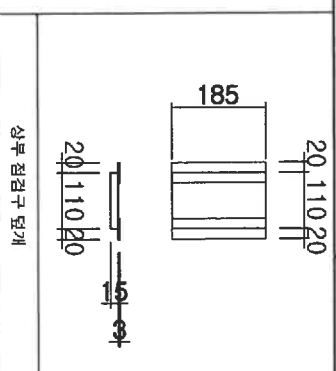
SCALE
NONE (A3)

2 내부도-A

SCALE
NONE (A3)



문배기 지면에서 50mm 이상 높게
시공기 필요



상부 점검구 덮개

3 단면도-1,2,3

SCALE
NONE (A3)

제출수령

도면	도면	페이지
72	72	144

DATE 2023.04.06
APPROVE
CHECKED BY
DRAWN BY



형미리(가)주
26㎡ A/A-1형
단위세대

SHEET NO.
DRAWING NO.