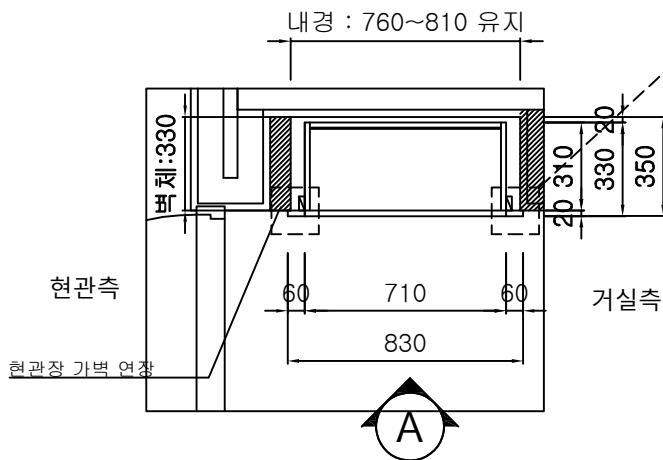


건설사	LH
현장명	현장명
평형	31B 일반 /고령자
ITEM	현관장

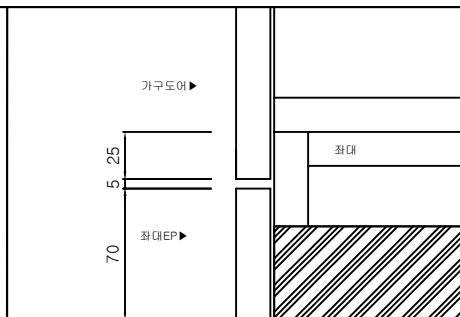
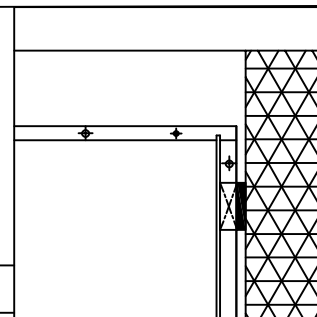
만수 7단지 - 31B
28세대



현관 신발장 평면도 x1.5배 확대

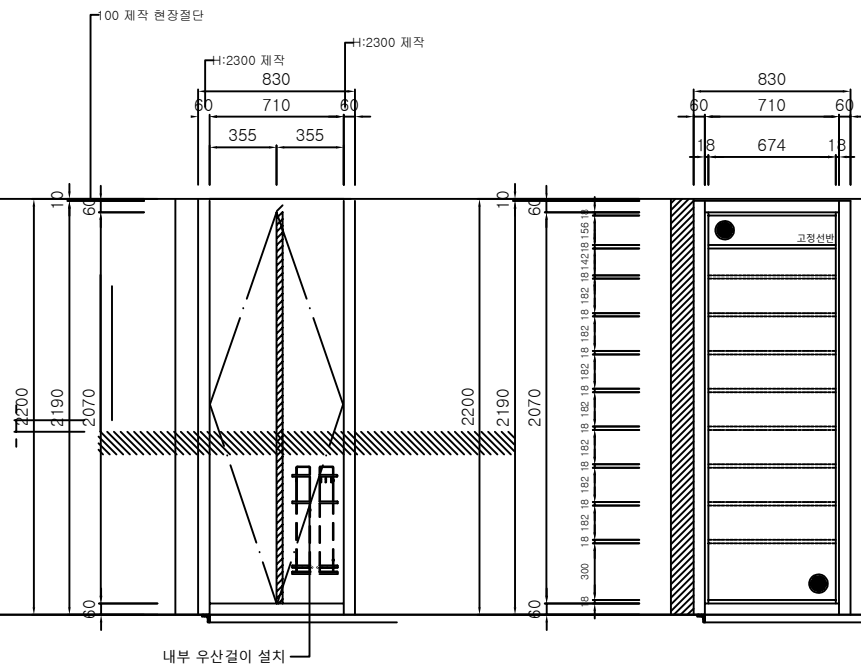
가구 휠라 태우기 상세도

DOOR-SECTION / 문짝 손잡이



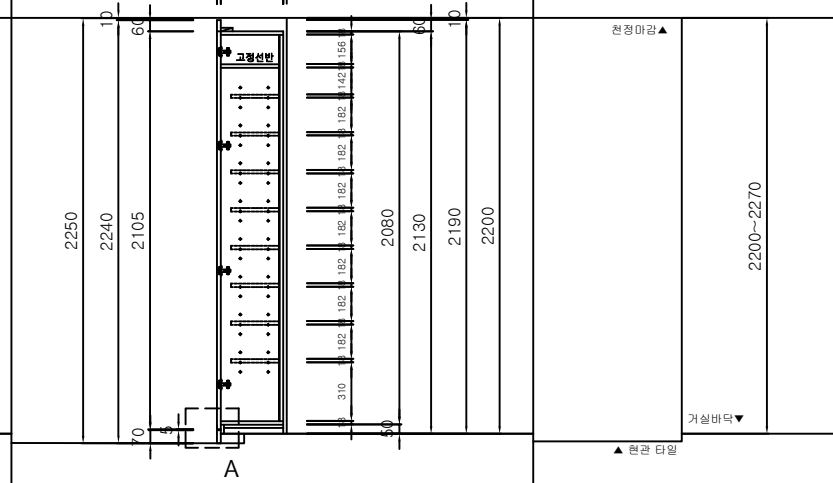
전도방지 상세도

A 상세도



현관 신발장 정면도

현관 신발장 내부도



현관 신발장 측단면도

SCALE	A3:1/30, A4:1/40
DRAWING NO.	
SHEET NO.	ABcd1A-KSM
구분	M / H
DATE	
최초	
수정	
최종	

COOSTO
(주)동원가구
광기도 송원시 차안구 덕성산타로 28번길 15
TEL (031) 321-6752 FAX (031) 718-6759