

품질검사 의뢰서

| | | |
|--------------------|---------------------------|--|
| 1. 시험·검사종목 | 각종 성능시험 | 생산자 : (주)엔와이엔 |
| 2. 시료명 | 주방가구 | (재고량 : 496틀) |
| 3. 시료량 | 1조 | (4. 채취일 : 2023년 02월 09일) |
| 5. 시료 또는 자재 생산국 | 대한민국 | |
| 6. 시료 채취 장소 | 평택고덕 Ab-3BL아파트 건설공사 11공구 | |
| 7. 시료 채취자 | 소속 명산건설㈜ | 담당업무 품질관리자 성명 강윤기 (서명 또는 인) |
| 8. 참관자 | 소속 선엔지니어링㈜ | 담당업무 건설사업 관리기술인 성명 소재오 (서명 또는 인) |
| 9. 시험 및 시방기준 | SPS-KHFC 001-0438 | |
| 10. 성과 이용 목적 | 품질시험용 | |
| 11. 공사 개요 | 공사명 | 평택고덕 Ab-3BL아파트 건설공사 11공구 |
| | 착공일 | 2020년 12월 31일 |
| | 준공예정일 | 2023년 08월 01일 |
| 12. 발주자 | 한국토지주택공사 | |
| 13. 시공자 | 진흥기업(주), 명산건설(주), 지평토건(주) | |
| 14. 국가중요시설 여부 | | |

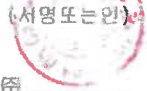
「건설기술 진흥법」 제60조제1항에 따라 품질시험·검사를 의뢰합니다.

2023년 02월 09일

의뢰인성명 : 김성태

전화번호 : 031-647-4082

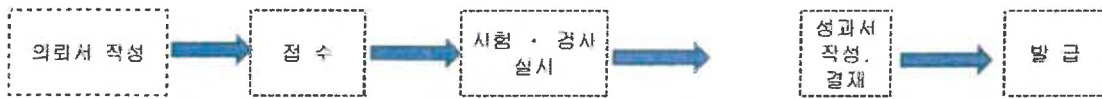
주소 : 경기도 평택시 고덕면 여영리 4204-1 진흥기업(주)



【참고】

1. 국가중요시설 여부는 "국가중요시설(시설명)"로 표기
2. 국가중요시설 : 청와대, 국회의사당, 대법원, 국방부, 국가정보원 청사, 중앙행정기관 청사, 원자력발전소, 발전용량 100만kW이상인 발전소, 전국권으로 방송되는 공영 라디오·TV방송 제작시설, 라디오방송 송신출력 500만kW 이상의 송신시설, 군사시설, 공항 및 댐 등을 말합니다.

처리절차



접 수 증

접 수 증

1. 접수일:
2. 의뢰 시험·검사 종목:
3. 시료명 및 시료량: 주방가구

귀하께서 의뢰한 시험·검사 요청 건은 접수일부턴 약 ()일이 걸릴 예정임을 알려드리며 이 접수증을 발급합니다.

2023년 02월 09일

접수자 :

성명 :

(서명 또는 인)

2023.02.09



팩팅 고덕 A-3BL
공동주택 건설공사

원장명
해당명령 및 세대수

70세대(도70/만0)

55_B형
주방기구도면

영입담당

설계자

수정/검토

최종승인:

축척

도면번호

납품현장
담당자확인
구분

D A T E

| | |
|-----|-----------------|
| NEW | 2022.12.19 (수정) |
| 1회 | 2022.11.01 (신규) |
| 2회 | 2022.11.29 (수정) |
| 3회 | 2022.12.07 (수정) |
| 4회 | |
| 5회 | |

NYN 엔와이엔

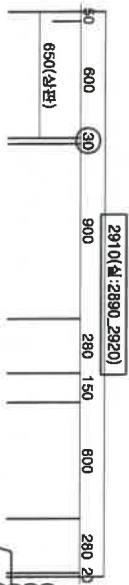
공정 : 경북경산시 진량읍
공민사로 98(신상리)

TEL : 053)856 - 0011~3
FAX : 053)856 - 0014

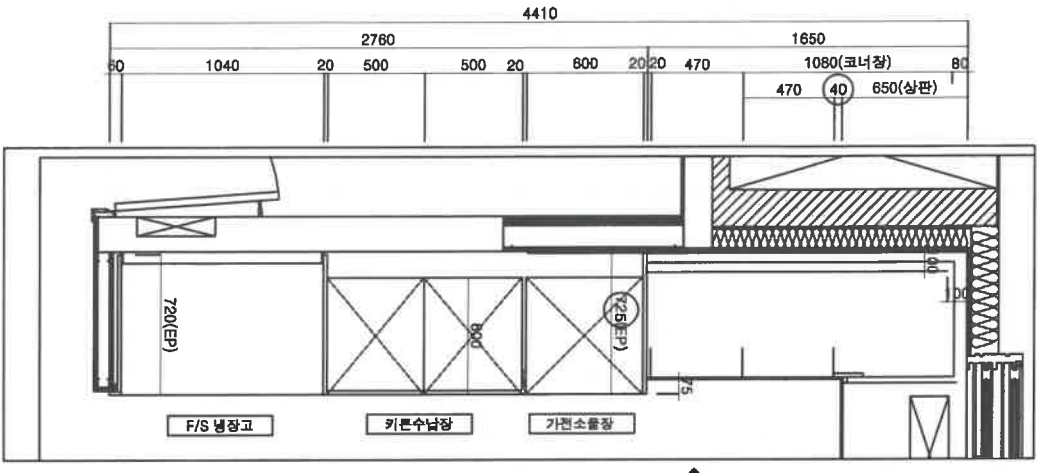
| 구분 | | 마감사양 | 실재 | 표면재 |
|-----------|------------------------------------|---|-----------|---|
| 문파 | 상부장 | PET [KCC, MNB 50 - LO] | THK18 MDF | 전면:PET / 후면:P.P / 엣지:유엔이스 라이트 실버 유사 색상/ THK1 ABS 엣지(PUR접착) |
| | 하부장 | PET [KCC, MNB 50 - LO] | THK18 MDF | 전면:PET / 후면:P.P / 엣지:유엔이스 라이트 실버 유사 색상/ THK1 ABS 엣지(PUR접착) |
| 체대 | 엠펜 / 밀핀 / 사람밀핀 / 이동선반 / 연결목 / 중간기둥 | LPL [효산 : N 226] | THK15 PB | 전면후면:LPL(백색-100g/㎡, 유색-80g/㎡) / 체대엣지(노출면):티코레이션 Sheet THK0.45 |
| | 상하부장 뒷판 | LPL [효산 : N 226] | THK3 HB | 전면후면:LPL(백색-100g/㎡, 유색-80g/㎡) or 직접인쇄수성도료 피니싱호일 |
| 필라 / 걸레받이 | | PET [KCC, MNB 50 - LO] | THK18 MDF | 전면:PET / 후면:P.P / 엣지:전면 유사 색상 THK1 ABS 엣지(PUR접착) |
| 상판 | | MMA 상판 툴대:페블블더 / 한석시스템 | | |
| 싱크볼 | | 850 언더싱크용 (물걸음바구니 / 수세미망 포함) [미젠드: DSC 850] | | |
| 엑세서리 | 문파손잡이 | 상부장 : 20mm 도어내리키, 하부장 : 자책손잡이 (목질널) | | |
| | 인출망 | 인출망 고급형 (DA-91-133) [미젠드] ✓ | | |
| | 조리기구철이 세트 | 2단 선반형 (DA-91-123) [미젠드] | | |
| | 칼꽂이 | 안전형 칼꽂이 (DA-91-127) [미젠드] | | |
| 기계공사 | 코너 스윙 선반 | - | | |
| | 레인지후드 | 철판형금 (고급형 900기준) | | |
| | 가스레인지 | 3구형 록탐 | | |
| 전기공사 | 음식물탈수기 | 설치 | | |
| | 조리대조명 | - | | |
| | | - 주방 라디오폰 / TV폰 | | |

비 고

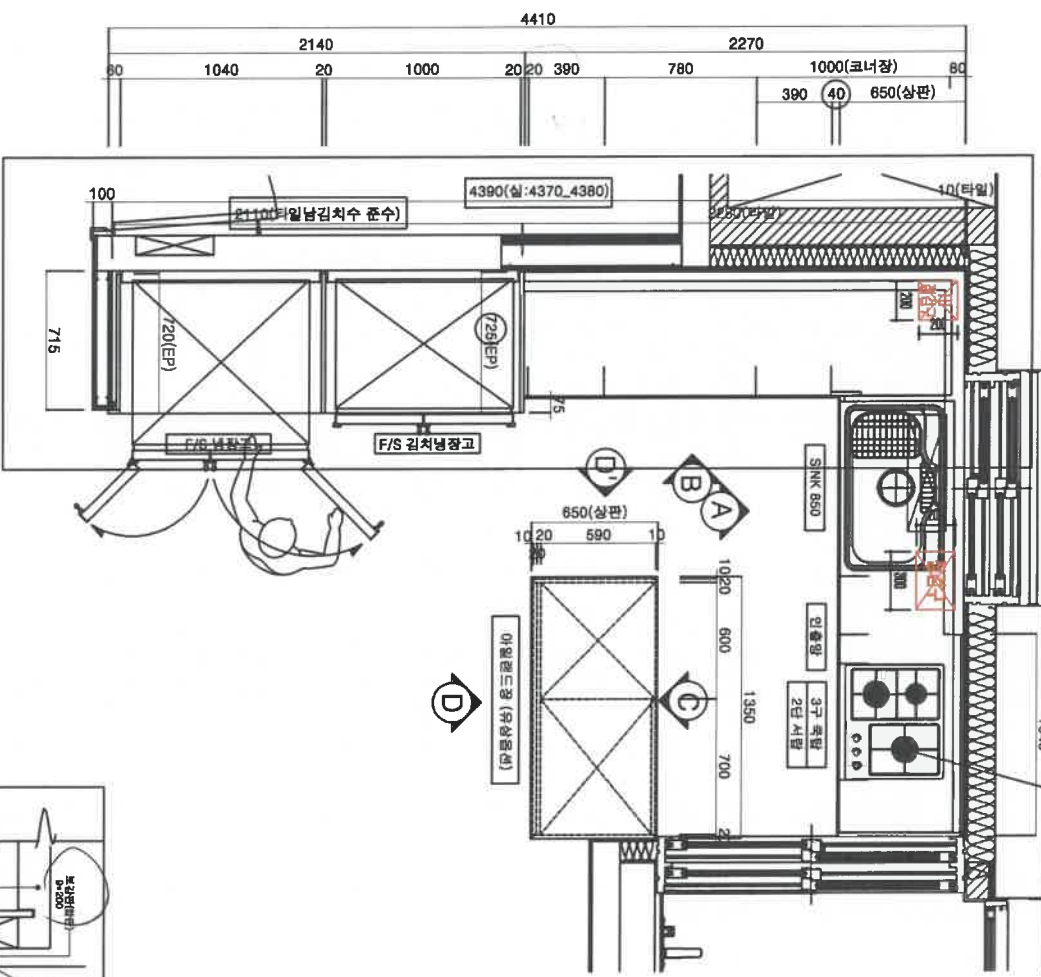
1. 시스템서랍장: 덮판, 자동닫힘, 사람문파와 서랍재는 수직, 수평조절이 용이하고 탈부착이 가능한 구조 [매탈리코]
2. 측면/뒷면 노출 체대: 문파와 동일한 마감판 적용
3. 엣지 부착기준: 엠펜-3면(정면, 뒷면, 밀핀), 뒷판, 밀핀, 선반-1면(정면)
4. 경철: Dowel은 Anochor 타입 적용(탈착식 구조, 상하좌우 조절가능 / 밀핀기능-경철 2개당 1벌퍼 부형) **삼성정밀**
5. 선반지지구: 후타를 받쳐하는 선반지지구 (DA-91-108) 참조
6. 기타사항: 제작도면 승인서 상기 주요자재 사양을 준수하고, 기타 도면에 명시되지 않은 사항에 대해서는 공사 시방서 및 상세도 참조



상판 폭업 마감 주위
- 가스폭업(기둥): 440x680 마감
- 90도리드 전기폭업(양배): 480x680 마감

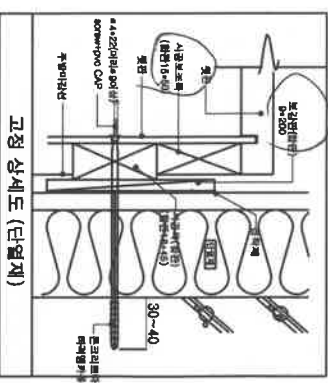


냉장고장+대형키본장 (유상물선)



냉장고장+대형키본장고장 (기둥)

TOP VIEW



평택 고덕 A-3BL
공동주택 건설공사

해당평형 및 세대수

70세대(도70/반0)

55_B형
주방기구도면

영업담당

설계자

수정/검토

최종승인:

축척

도면번호

납품현장
담당자확인
구분

DATE

| | |
|-----|-----------------|
| NEW | 2022.12.19 (수정) |
| 1회 | 2022.11.01 (신규) |
| 2회 | 2022.11.29 (수정) |
| 3회 | 2022.12.07 (수정) |
| 4회 | |
| 5회 | |

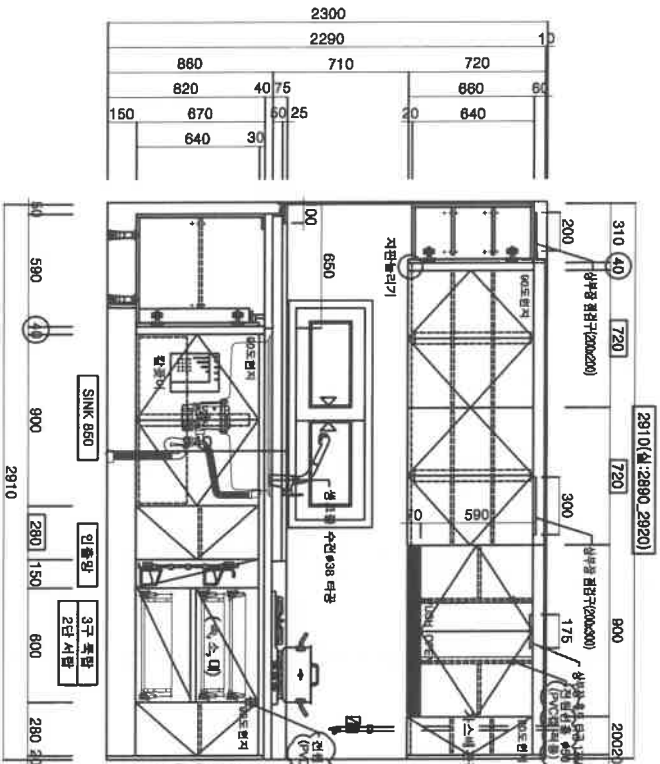
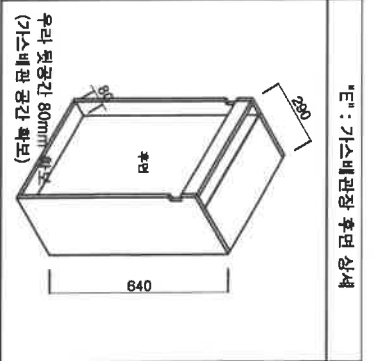
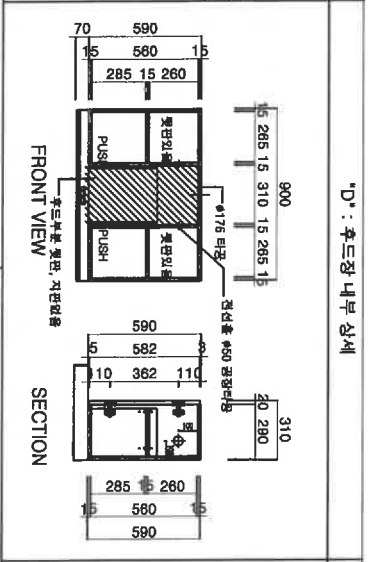
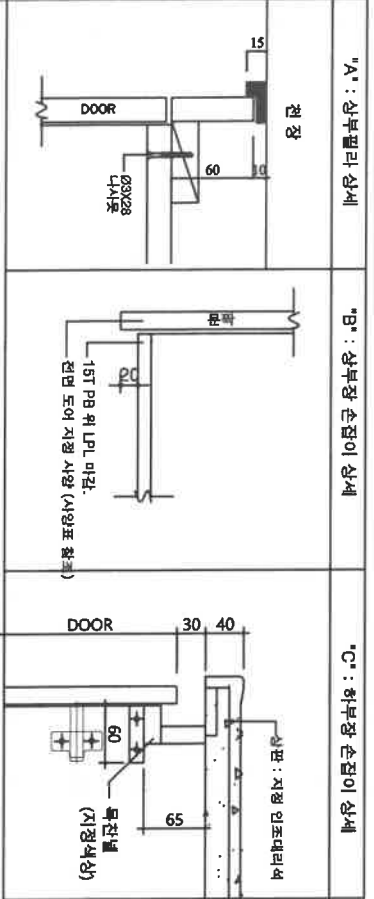
NYN 엔와이엔

공정 : 경북경신시 건설음
공단4로 98(신상리)

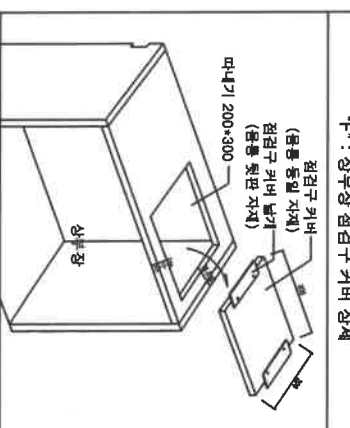
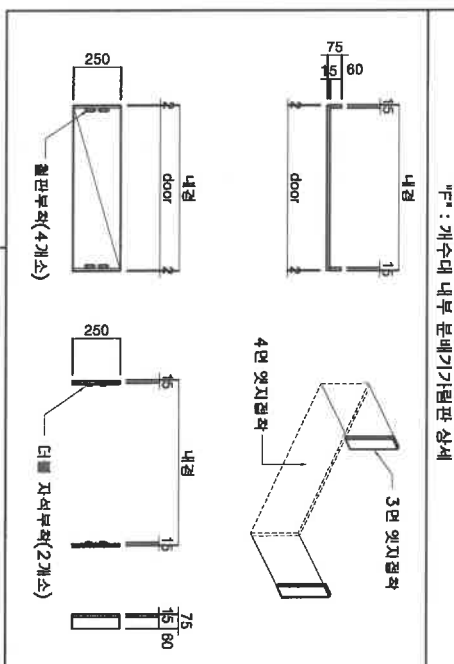
TEL : 053)856 - 0011~3
FAX : 053)856 - 0014

회사명
NYN 엔와이엔

현장명



* 도면의 기마 단기 및 가스 인입 관련 설명서
 1) 상판 가스 인입 설명서 (전기 설명서와는 가스 인입 설명서)
 2) 후드장 벽면 전선 인입 설명서 (전기 설명서와는 2곳 벽면 전선(배기))



ELEVATION - A

회사명
NYN 엔와이엔
 원장명
 NH
 평택 고덕 A-3BL
 공동주택 건설공사
 해당평형 및 세대수
 70세대 (도70/반10)
 55_B형
 주방기구도면
 영업담당
 설계자
 수정/검토
 최종승인:
 축척
 도면번호
 납품현장
 담당자
 구분

| DATE | |
|------|-----------------|
| NEW | 2022.12.19 (수정) |
| 1회 | 2022.11.01 (신규) |
| 2회 | 2022.11.29 (수정) |
| 3회 | 2022.12.07 (수정) |
| 4회 | |
| 5회 | |

NYN 엔와이엔
 공장 : 경복경산시 건설동
 군단대로 98(신성리)
 TEL : 053)856 - 0011~3
 FAX : 053)856 - 0014

회사명
NYN 엔와이엔



평택 고덕 A-3BL
공동주택 건설공사

해당평형 및 세대수

55_B형
주방기구도면

영업담당

설계자

수정/검토

최종승인:

축적

도면번호

납품현장
담당자확인

구분

DATE

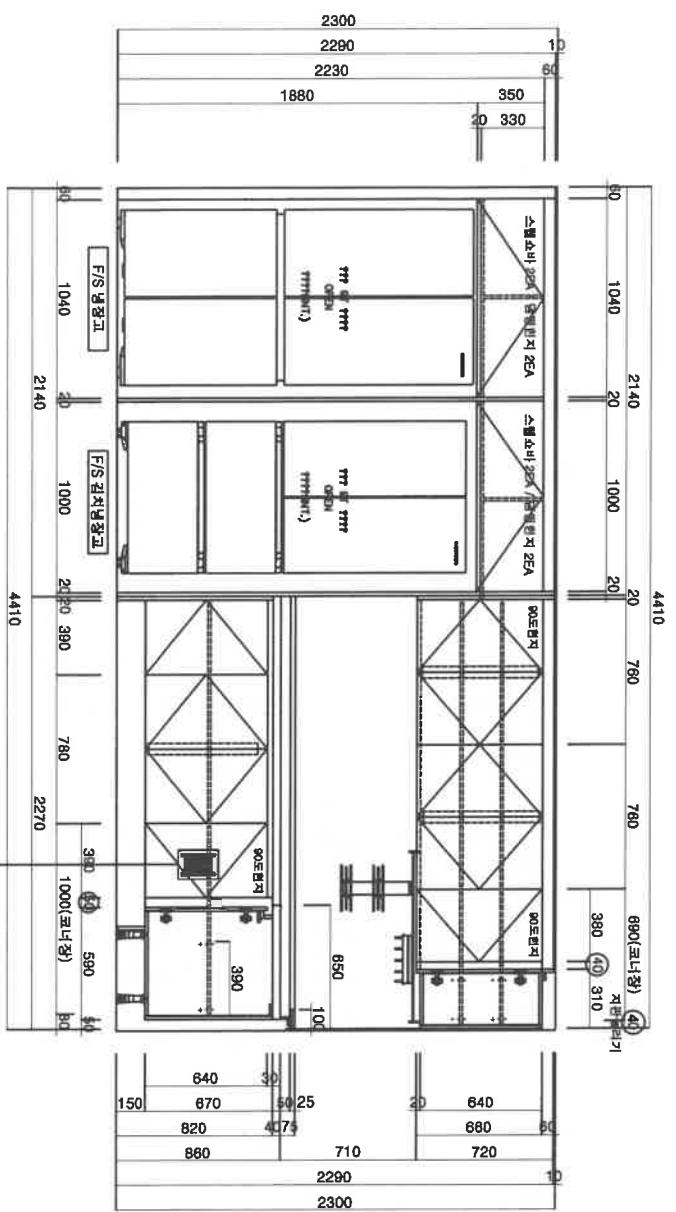
| 구분 | DATE |
|-----|-----------------|
| NEW | 2022.12.19 (수정) |
| 1회 | 2022.11.01 (신규) |
| 2회 | 2022.11.29 (수정) |
| 3회 | 2022.12.07 (수정) |
| 4회 | |
| 5회 | |

NYN 엔와이엔

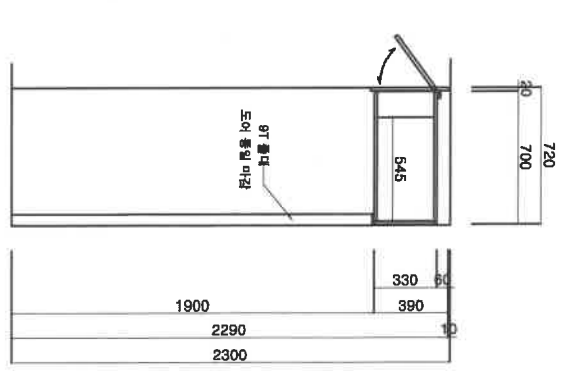
공장 : 경북경산시 진량읍
공민4로 98(신성리)

TEL : 053)3556 - 0011~3
FAX : 053)8556 - 0014

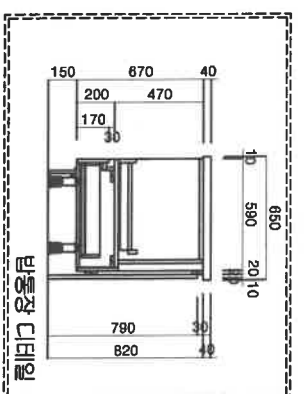
냉장고장+김치냉장고장 (기본)
59세대(도59/반0)



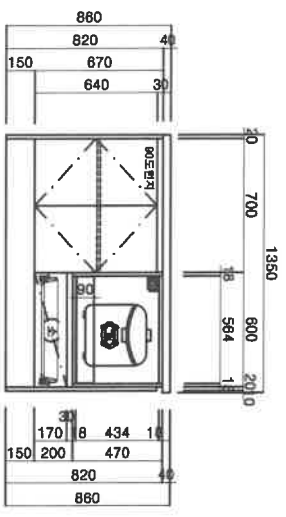
ELEVATION - B



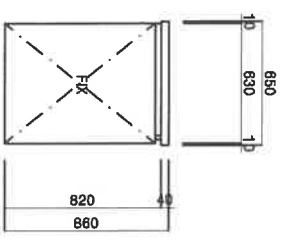
SIDE VIEW



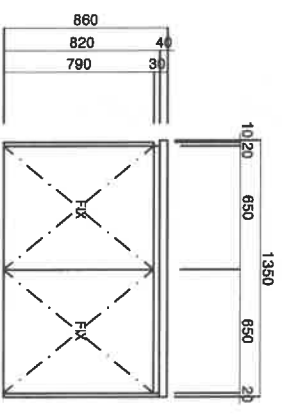
아일랜드장 (유상음선)
10세대(도10/반A)



ELEVATION - C



ELEVATION - D'



ELEVATION - D

회사명
NYN 엔와이엔

현장명
LH
평택 고덕 A-3BL
공동주택 건설공사

해당평형 및 세대수

55_B형
주방기구도면

영업담당
설계자
수정/검토
최종승인:
축척
도면번호
납품현장
담당자확인
구분

| DATE | |
|------|-----------------|
| NEW | 2022.12.19 (수정) |
| 1회 | 2022.11.01 (신규) |
| 2회 | 2022.11.29 (수정) |
| 3회 | 2022.12.07 (수정) |
| 4회 | |
| 5회 | |

NYN 엔와이엔

공정 : 경북경산시 전량음
공단4호 98(신상리)

TEL : 053)856 - 0011~3
FAX : 053)856 - 0014