

KAS 인증 관련 도면

- 가정용 싱크대

- DATE: 2022. 10. 20

이	인		

서울시 영등포구 당산로 41길 11 702호(SK V1 CENTER)

대표전화: (02) 790-0381 FAX: (02) 790-0391

KAS 인증 제품(가정용 싱크대)

BESTTIA
베스티아주식회사
서울시 영등포구 당산로41길 11 SK Vcenter
TEL 02790-0381 / FAX 02790-0391

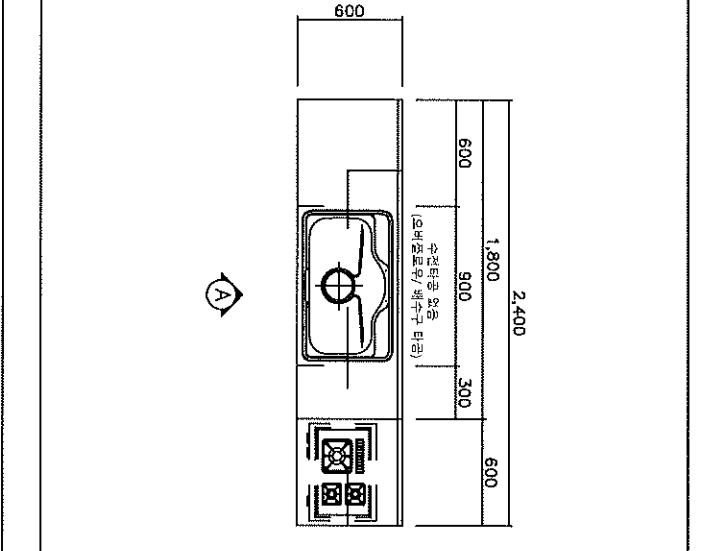
일자: 2020.10.27
수정: 2022.10.20

자재명	마감 사양	공급처	KS표시유무	비고
도어, 걸레받이	CORE	18T PB (15형, E0)		
	마감	전면: LPL(N127)+백색 H/G UV 후면: LPL		
	EDGE	1T ABS		
	CORE	18T PB (15형, E0)		
	마감	양면 LPL(N127)		
	뒷판	4.5T HDF(40형, E0) 몸통동일철라 LPL		
	EDGE	0.6T PVC 엷지(몸통 동일철라) - 측면, 하부장 지판 3면 엷지마감 - 전판, 지판, 이동선반 1면 엷지마감		
BODY(몸통)	상판	BMC 상판		
	뒷선반	-		
	생크롤	850 인더생크롤(고정 브라켓 12개소)		
	배수구	후크형 대배수구 (물수집이 50이상)		
	힌지	110도(일반+댐핑)-도웰타입		
	손잡이	모닝손잡이(128P)		
	다보	족다보		
부자재, 절물	레일	주공용 철레일(L=450mm)		
	소바	가스소바 5kgf		
	다리	150mm 비관통형(SB장 5개소, 그 외 4개소)		
	걸레받이 신발	투명(18T)		

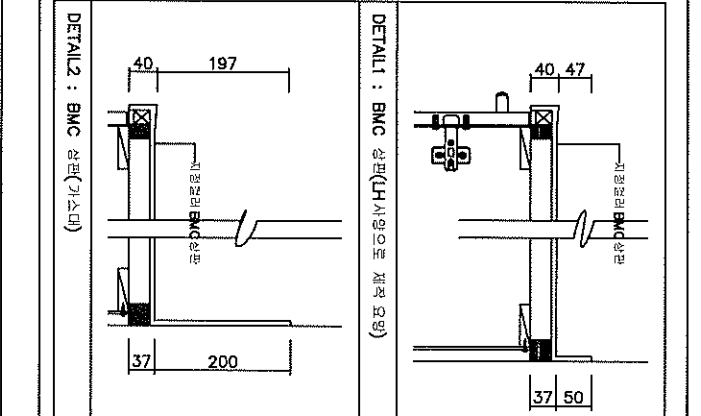
베스티아(주) 서울특별시 영등포구 당산로 41길 11 702호(SK V1 CENTER)
TEL. 02) 790-0381 FAX. 02-790-0391

CUSTOMER	KAS 인증 제품(가정용 싱크대)		
PROJECT TITLE			
MODEL TITLE			
DRAWING TITLE			
DRAWN BY			
CHECKED BY			
APPROVAL BY			
DATE	2022. 10. 20	SCALE	
SHEET NO.		REV.	
DRAWING NO.	001	▲	

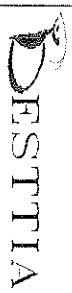
1 PLAN



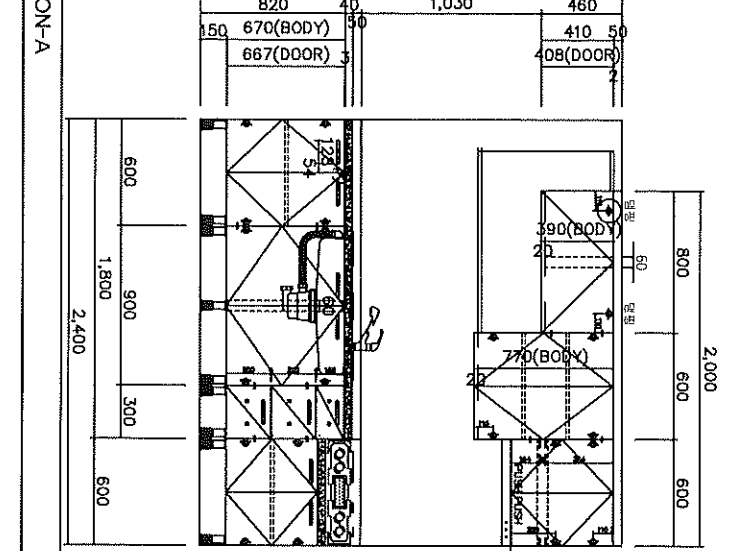
2 DETAIL



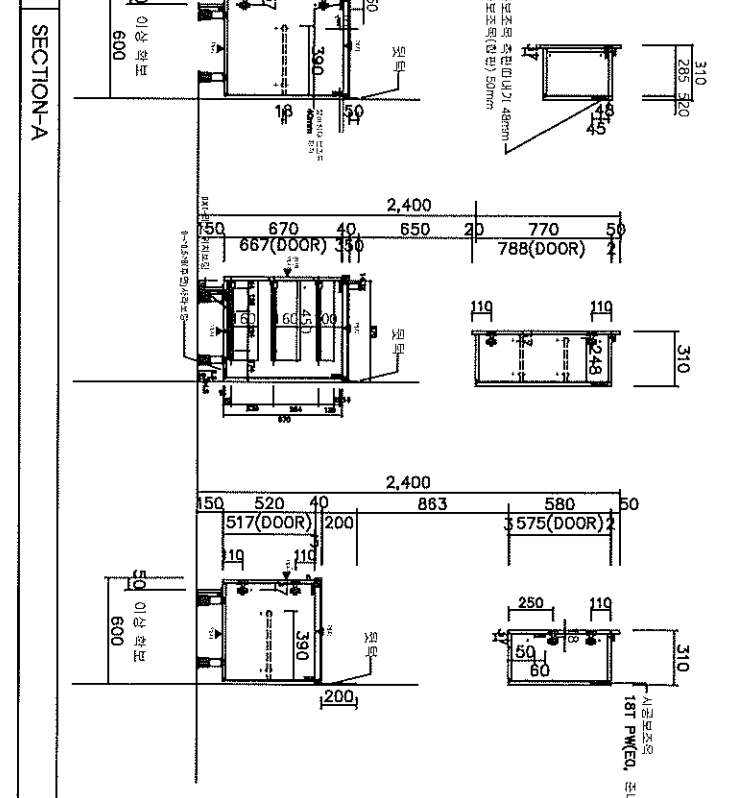
MATERIAL LIST	
도어	18T 2P (135형, E0)
CORE	18T 2P (135형, E0)
가 칠	전면 : PU(N127) + 액적 UV/호도칠 : PU
EDGE	1T ABS
BODY(몸통)	
CORE	18T 2P (135형, E0)
가 칠	양면 PU(N127)
EDGE	4.5T HDH(40형) E0 / 문동용 열경화 PU
EDGE	0.6T PVC 액지(양동용 열경화)
상판	- 책판, 하부용 지면 3면 액지 마감 - 전판, 지면, 이동차면 1면 액지 마감
상판	BMC 상판
문동판	850 열경화 열경화(고형) 보양제(12계조)
문동판	문동판(12계조) 보양제(12계조) (문동판이 500형)
HARDWARE	
문 지	110도(양면) + 열경화
문 지	문동판(128P)
다 보	중도보
문 지	죽물용 열경화(450mm)
수 비	가스스레 50형
다 보	150mm 비연용(50형) 50계조, 그 외(가치)


베스티아 주식회사
 서울특별시 영등포구 영신로11길 11 SKVcenter
 TEL. 02)796-0381 / FAX. 02)796-0391
 NOTE

3 ELEVATION-A



4 SECTION-A



CLIENT: KAS 인종 제품(가정용 싱크대)
 PROJECT TITLE: KAS 인종 제품(가정용 싱크대)
 MODEL TITLE: KAS 인종 제품(가정용 싱크대)
 DRAWING TITLE: KAS 인종 제품(가정용 싱크대)
 DRAWN BY: KAS 인종 제품(가정용 싱크대)
 CHECKED BY: KAS 인종 제품(가정용 싱크대)
 APPROVAL BY: KAS 인종 제품(가정용 싱크대)
 DATE: 2022. 10. 20
 SHEET NO: 002
 SCALE: 1:1
 REV:

KAS 인증 관련 도면

- 공동주택용 현관장

- DATE: 2022. 10. 20

인				
인				

서울시 영등포구 당산로 41길 11 702호(SK V1 CENTER)

대표전화: (02) 790-0381 FAX: (02) 790-0391

KAS 인증 제품 (공동주택용 현관장)

일자: 2020.10.27
수정: 2022.10.20

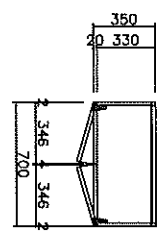
자 재 명	마 감 사 양	공급처	KS표시 유무	비 고
도어, 걸레받이	CORE	18T PB (15형, E0)		
	마 감	전면 : LPL(N127)+백색 H/G UV 후면 : LPL		
	EDGE	1T ABS		
	CORE	18T PB (15형, E0)		
	마 감	양면 LPL		
BODY(몸통)	뒷 판	4.5T HDF(40형, E0) 몸통동일컬러 LPM		
	EDGE	0.6T PVC 엷지(몸통 동일컬러)		
		- 측면 : 3면 엷지마감		
		- 전면, 지판, 이동선반 1면 엷지마감		
부자재, 철물	힌 지	110도(일반+댐핑)-도웰타입		
	손잡이	모닝손잡이(128P)		
	다 보	축다보		
	레 일	2단 볼레일(대폭) L:250mm		
	슌그린	90 피아이		

베스티아(주) 서울특별시 영등포구 당성로 41길 11 702호(SK V1 CENTER)
 TEL. (02) 790-0381 FAX. (02)-790-0391

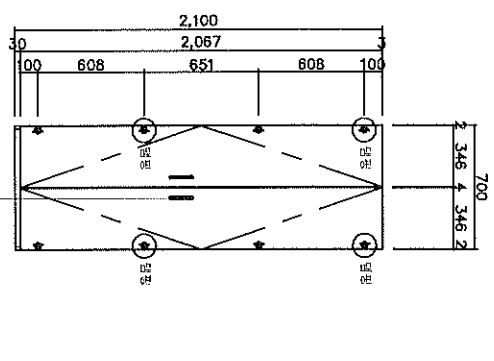
CLIENT	KAS 인증 제품(공동주택용 현관장)		
PROJECT TITLE	KAS 인증 제품(공동주택용 현관장)		
MODEL TITLE			
DRAWING TITLE			
DRAWN BY			
CHECKED BY			
APPROVAL BY			
DATE	2022. 10. 20	SCALE	
SHEET NO.		REV.	
DRAWING NO.	001	▲	

NOTE

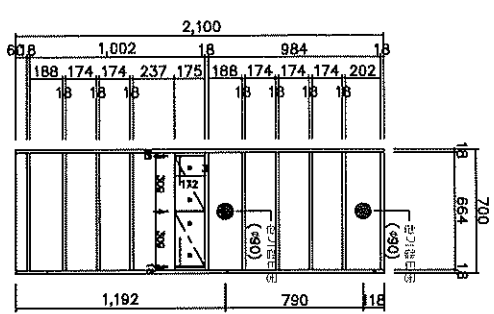
MATERIAL LIST	
도어	18T P8 (15형) ED
CODE	18T P8 (15형) ED
마감	전면 UV (AN127) / 백색 / UV / 전면 L.R.C
EDGE	11 ABS
BODY (중요)	
CODE	18T P8 (15형) ED
마감	양면 L.P.
속판	4.5T HD(45형) ED / 양면 양면 L.P.
EDGE	0.6T PVC (외지(물도 포함됨))
	- 총폭 3mm 외지(마감)
	- 전면, 좌판, 고정선반, 이동선반 1면 고정선반
HARDWARE	
핀치	110도(양면+일면) - 포아형 / 양면 2개소 적용
핀	2면 / 헤드본
손잡이	2면 / 정렬형(대중) L2350
호그릴	모놀리thic(128P)
	90 피어



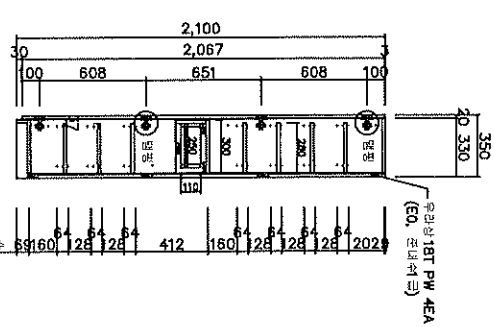
외면도



외면도



내부도



호그릴면도

CLIENT	KAS 인증 제품 (공동주택용 현관장)	
PROJECT TITLE		
MODEL TITLE		
DRAWING TITLE		
DRAWN BY		
CHECKED BY		
APPROVAL BY		
DATE	2022. 10. 20	SCALE
SHEET NO.	002	REV.
DRAWING NO.	002	

KAS 인증 관련 도면

- 공동주택용 반침장

- DATE: 2022. 10. 20

서울시 영등포구 당산로 41길 11 702호(SK V1 CENTER)
대표전화: (02) 790-0381 FAX: (02) 790-0391

이>				
인				



베스티아주식회사
 서울특별시 영등포구 당산로41길 11 SKVICenter
 TEL. 02)790-0381 / FAX. 02)790-0391

KAS 인증 제품 (공동주택용 반침장)

일자: 2020.10.27
 수정: 2022.10.20

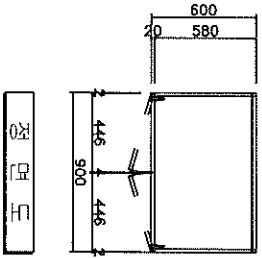
자 재 명	마 감 사 양		공급처	KS표시유무	비 고
도어, 걸레받이	CORE	18T PB (15형, E0)			
	마 감	전면 : LPL(N127)+백색 H/G UV 후면 : LPL			
	EDGE	1T ABS			
	CORE	18T PB (15형, E0)			
	마 감	양면 LPL(N127)			
	뒷 판	4.5T HDF(40형, E0) 몸통동일컬러 LPL			
BODY(몸통)	EDGE	0.6T PVC 엷지(몸통 동일컬러)			
		- 측면 : 3면 엷지마감			
		- 전면 지판, 이동선반 1면 엷지마감			
	현 지	110도(일반+땀판)-도웰타입			
부자재, 철물	손잡이	모닝손잡이(128P)			
	다 보	족다보			
	레 일	3단 볼레일(대폭) L:450mm			
	슌그린	90 파이			

베스티아(주) 서울특별시 영등포구 당산로 41길 11 702호(SK V1 CENTER)
 TEL. 02) 790-0381 FAX. 02-790-0391

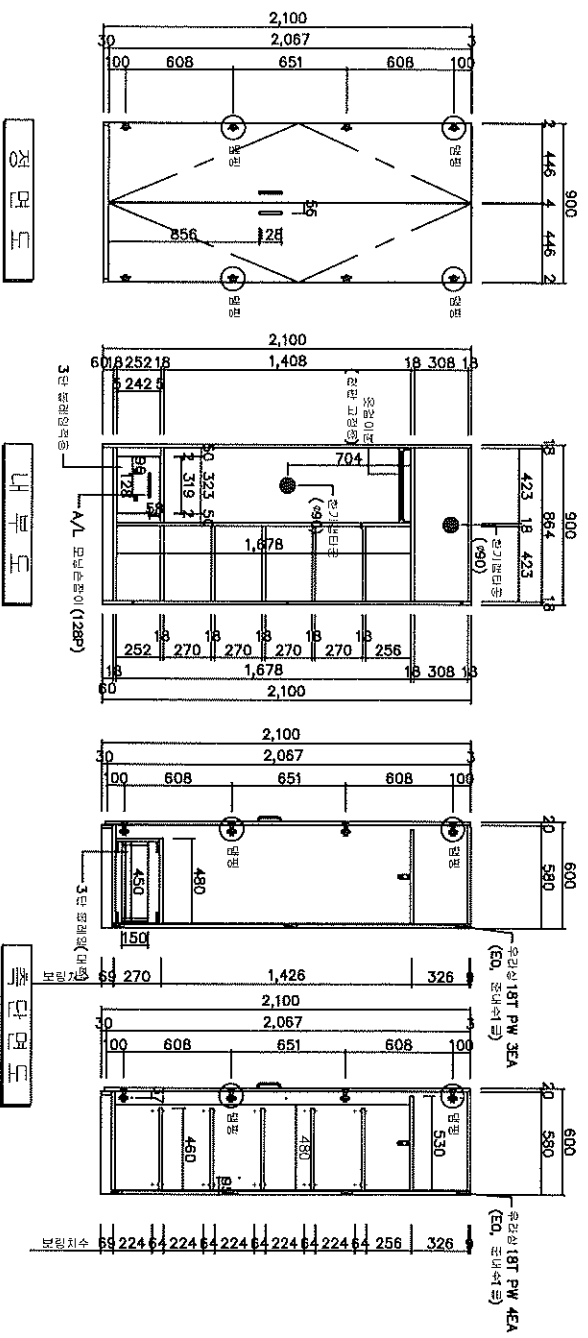
CLIENT KAS 인증 제품(공동주택용 반침장)
 PRODUCT TITLE
 MODEL TITLE
 DRAWING TITLE
 DRAWN BY
 CHECKED BY
 APPROVAL BY
 DATE 2022. 10. 20 SCALE
 SHEET NO. 001 REV.
 DRAWING NO. 001

NOTE

MATERIAL LIST	
표이	
CORE	18T P8 (15형, E0)
바깥	표면 : L.PANIZZI / 내재 HVG UV-호출 : LPL
EDGE	1T ABS
BODY(중공)	
CORE	18T P8 (15형, E0)
바깥	양면 1P(LN127)
외판	4.5T HDPE(형 E0) 동등동일격리 LPL
EDGE	0.6T PVC(형 E0) 동등동일격리
* 측면 3mm 엣지마감	
* 전면, 저면, 고정선반, 이동선반 1mm 엣지마감	
HARDWARE	
양지	110도(양면+일면) - 프어싱 3형 2개스 적용
다포	족마포
레일	3면 볼러일(대형) L450mm
동결이형	전면고양용(내경:423mm) / 해당규격 : 403mm
중공이	모양중공이(128P)
중공판	90 패이



상면도



정면도

내부도

측면면도

CLIENT	KAS 인공 제품(공공주택용 반결장)		
PROJECT TITLE			
MODEL TITLE			
DRAWING TITLE			
DRAWN BY			
CHECKED BY			
APPROVAL BY			
DATE	2022. 10. 20	SCALE	
SHEET NO.		REV.	
DRAWING NO.	002		