

※ NH 노후 공공임대주택 그린 리모델링 사업 (청주 산남 2-1) (주방가구)

분 류	본남	
타입별	26㎡	31㎡
세대수	158세대	8세대
합 계	166세대	

DATE : 2023. 07. 18

협의용 도면
 업체제출용 도면
 MH / SH 도면
 자재발주용 도면
 생산용 도면

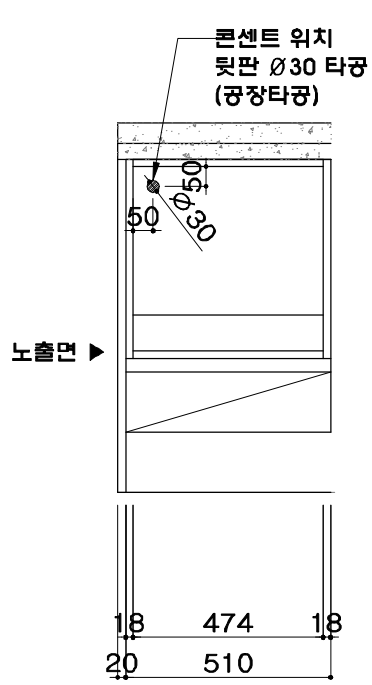
설계작성	이 아 름 (010-2817-3866)	공사 관리자	김 석 주(010-2441-4706)				작 도	승 인			승인란 / P.L 특기사항
작성일	2023. 07. 18	설치 담당자	최 재 복(010-5472-3052)								* 상판 포함 * 연결철물 사용 * 다보: 축다보 * 수전 타공사이즈 : Ø38 * 3단 블레일 * 엷지 : 측판 3면, 천지판 1면, 하부장 지판 3면, 이동선반 4면
현장담당자 (건설사)											
본사 연락처	경남 김해시 생림면 나전로 238-25 / TEL : 055)323-8866, FAX : 055)323-8835					/	/				
M/H 주소											
현장 주소	충북 청주시 서원구 구룡산로292										
도면 개정 (기록일자)	1	2	3	4	5	6	7	8	9	10	
	/	/	/	/	/	/	/	/	/	/	/
										도면매수	총 : 5 매(표지제외)

결 재	상무이사

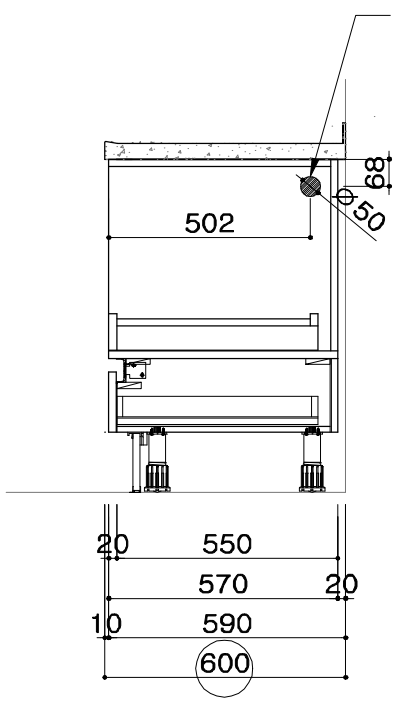
ZENOLINE
 (주) 제노라인

결 재	제노라인 FINALE 2023. 07. 18 ZENOLINE	감독관 _____
--------	--	--------------

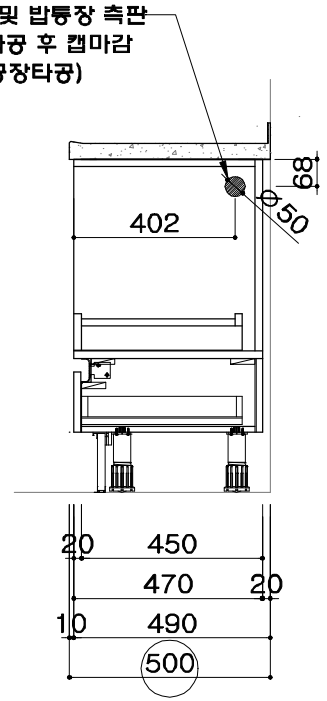
샘플확인후
작업必



FRONT VIEW



기본 세대



외벽 세대



3		
2		
1		
NO.	수정일	도면수정내용
SCALE NON SCALE		
DATE 2023. 07. 18		
DRAWN BY 이 아 름		

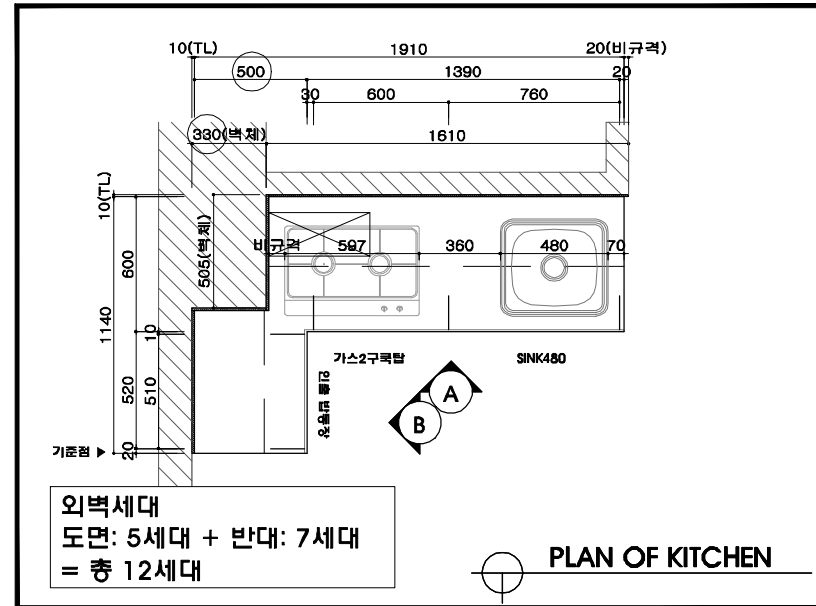
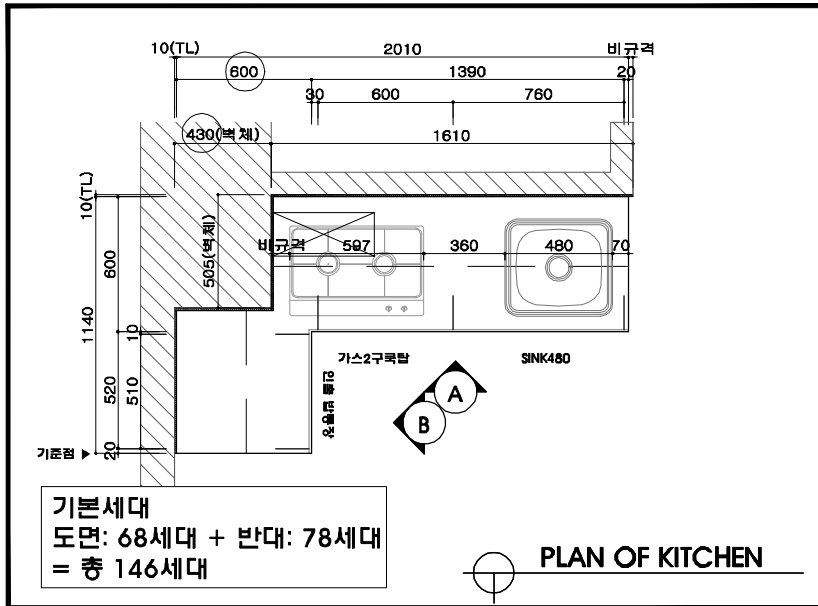
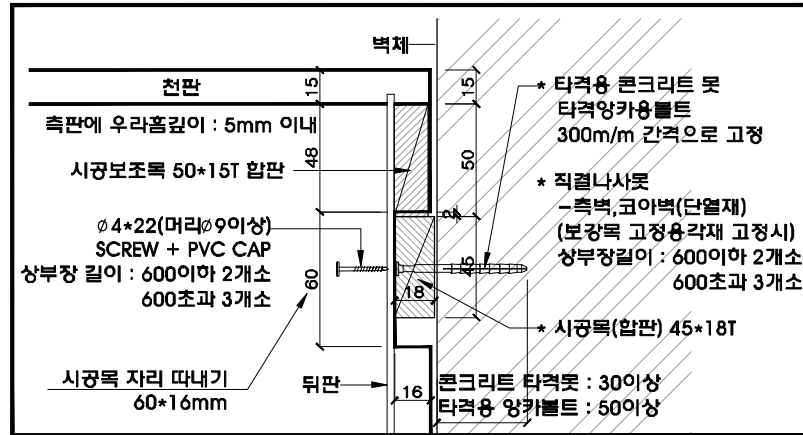
ZENOLINE
 (주) 제노라인

경남 김해시 생림면 나전로 238-25
 TEL. 056) 323 - 8866 FAX. 056) 323 - 8835
 Homepage : http : //zenoline.co.kr

■ 주방가구 주요 사양표

구분	주요 자재 사양
문짝 / 마감판넬	THK 18 PB+양면HPL(0.45mm)(LH_HPL001a), PET 상하좌우 THK1 옻지
걸레받이	THK 15 PB+양면LPL(LH_HPL001a)
체대 / 선반	THK 15 PB+양면LPL(LH_LPL001)
뒷판 / 서랍밀판	THK 3 HDF 위 피니싱호일
장식판 (필라)	THK 18 PB+양면HPL(0.45mm)(도어통일)
상판 / 뒷선반	인조대리석 BMC(LH_BMC006) 상판
싱크볼	480 언더뱅크용
손잡이	자재손잡이 (C찬넬)
전기 / 기계공사	솔림형 후드, 수전, 2구 룩탑(GR-2040SAS-01)
악세서리	조리컬이세트 (임대형_DA-91-122) / 칼꽂이 (DA-91-127)
비고	<ul style="list-style-type: none"> - 경첩 : Dowel은 Anchor 타입 적용, 팔착식 구조, 상하좌우 조절기능, 평평 기능 (경첩 2개소당 평평핀지 1개 부착) (도어개폐시 간섭부위 90° 경첩적용) - 옻지부착기준 : 옆판-3면, 뒷판, 밀판, 선반-1면(하부장 밀판-3면) - 뒤편대, 폭(W) 800 이상의 상, 하부장 중간기통목 적용 - 상부장 높이 현장 협의
- 제작도면 승인시 상기 주요자재 사양을 준수하고, 기타 도면에 명시되지 않은 사항에 대해서는 공사 시방서 및 상세도 참조	

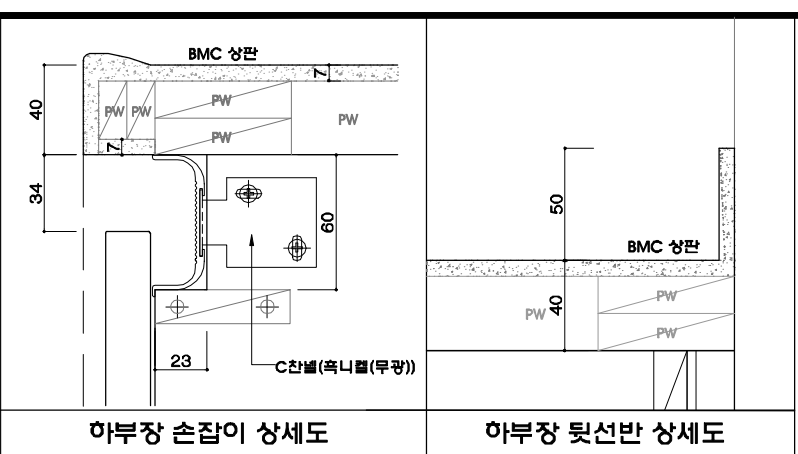
■ 시공목 DETAIL(전타입공통)



3		
2		
1		
NO.	수정일	도면수정내용
SCALE NON SCALE		
DATE 2023. 07. 18		
DRAWN BY		이아름

ZENOLINE
(주) 제노라인

경남 김해시 생림면 나전로 238-25
 TEL. 055) 323 - 8866 FAX. 055) 323 - 8835
 Homepage : http://zenoline.co.kr

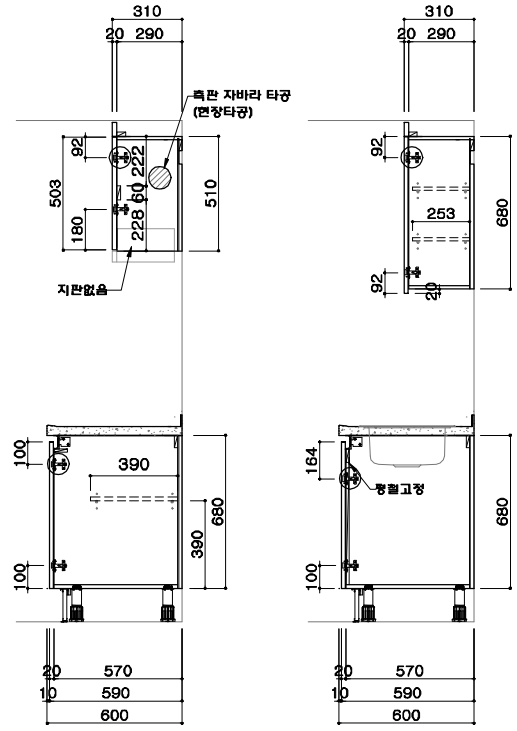
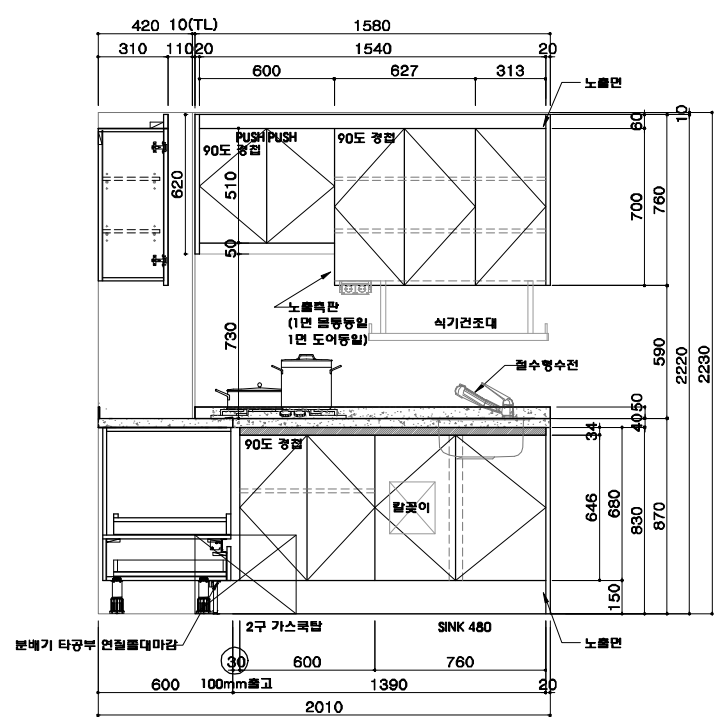


하부장 손잡이 상세도

하부장 뒷선반 상세도

- 마감재 : LH_HPL001c
- 상판 : LH_BMC006

도면: 73세대 + 반대: 85세대
= 총 158세대



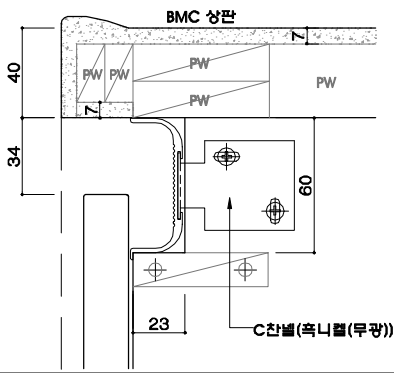
선반 위치 주의!



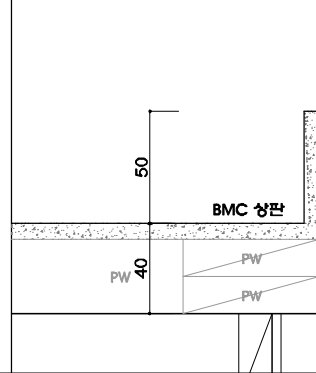
3		
2		
1		
NO.	수정일	도면수정내용
SCALE NON SCALE		
DATE 2023. 07. 18		
DRAWN BY		이아름

ZENOLINE
(주) 제노라인

경남 김해시 생림면 나전로 238-25
TEL. 055) 323 - 8866 FAX. 055) 323 - 8835
Homepage : [http : //zenoline.co.kr](http://zenoline.co.kr)

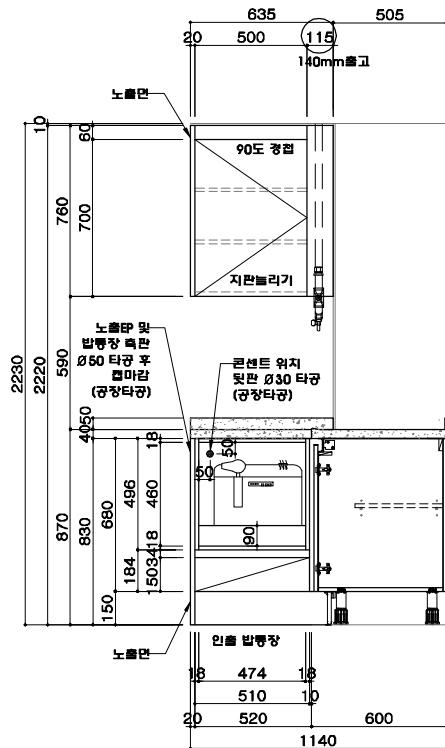


하부장 손잡이 상세도



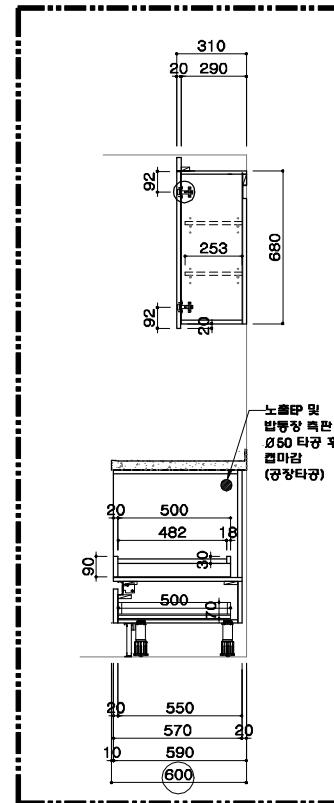
하부장 뒷선반 상세도

- 마감재 : LH_HPL001c
- 상판 : LH_BMC006



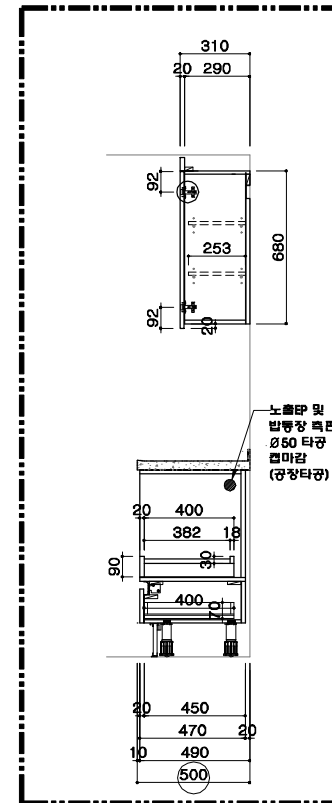
B ELEVATION

기본세대
 도면: 68세대 + 반대: 78세대
 = 총 146세대



SIDE VIEW

외벽세대
 도면: 5세대 + 반대: 7세대
 = 총 12세대



※ 타공 위치 별첨



3		
2		
1		
NO.	수정일	도면수정내용
SCALE NON SCALE		
DATE 2023. 07. 18		
DRAWN BY		이아름

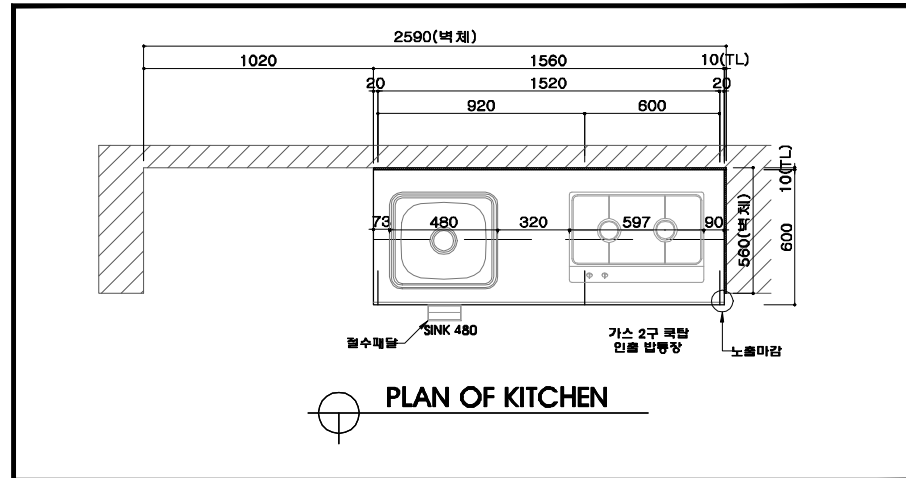
ZENOLINE
 (주) 제노라인

경남 김해시 생림면 나전로 238-25
 TEL. 055) 323 - 8866 FAX. 055) 323 - 8835
 Homepage : http : //zenoline.co.kr

SHEET NO.

■ 주방가구 주요 사양표

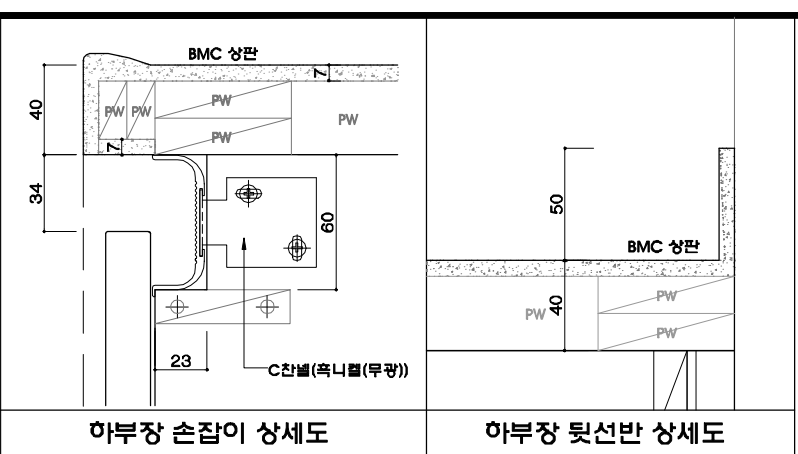
구분	주요 자재 사양
문짝 / 마감판넬	THK 18 PB+양면HPL(0.45mm)(LH_HPL001a), PET 상하좌우 THK1 엇지
결레받이	THK 15 PB+양면LPL(LH_HPL001a)
채대 / 선반	THK 15 PB+양면LPL(LH_LPL001)
뒷판 / 서랍밑판	THK 3 HDF 위 피니싱호일
장식판 (필라)	THK 18 PB+양면HPL(0.45mm)(도어종일)
상판 / 뒷선반	인조대리석 BMC(LH_BMC006) 상판
싱크볼	480 언더뱅크용
손잡이	자재손잡이 (C찬넬)
전기 / 기계공사	슬림형 후드, 수전, 2구 룡탑(GR-2040SAS-01)
악세서리	조리걸이세트 (임대형_DA-91-122) / 칼꽂이 (DA-91-127)
비고	<ul style="list-style-type: none"> - 경첩 : Dowel은 Anchor 타입 적용, 발착식 구조, 상하좌우 조절기능, 뒤펅 기능 (경첩 2개소당 뒤펅핀지 1개 부착) (도어개폐시 간섭부위 90° 경첩적용) - 엇지부착기준 : 옆판-3면, 뒷판, 밑판, 선반-1면(하부장 밑판-3면) - 뒤펅핀대, 폭(W) 800 이상의 상, 하부장 통간기통용 적용 - 상부장 높이 현장 협의
- 제작도면 승인시 상기 주요자재 사양을 준수하고, 기타 도면에 명시되지 않은 사항에 대해서는 공사 시방서 및 상세도 참조	



3		
2		
1		
NO.	수정일	도면수정내용
SCALE NON SCALE		
DATE		2023. 07. 18
DRAWN BY		이 아 름

ZENOLINE
 (주) 제노라인

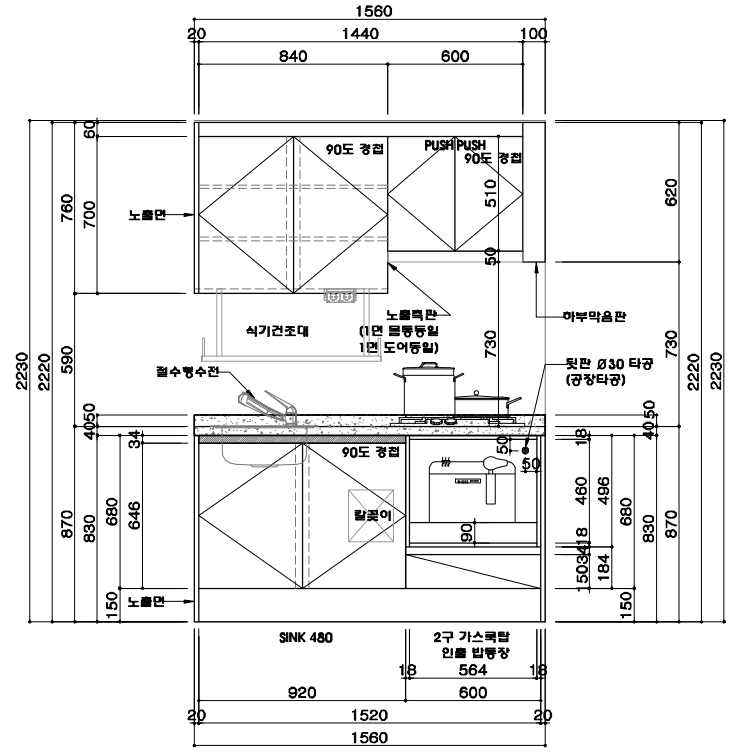
경남 김해시 생림면 나전로 238-25
 TEL. 055) 323 - 8866 FAX. 055) 323 - 8835
 Homepage : [http : //zenoline.co.kr](http://zenoline.co.kr)



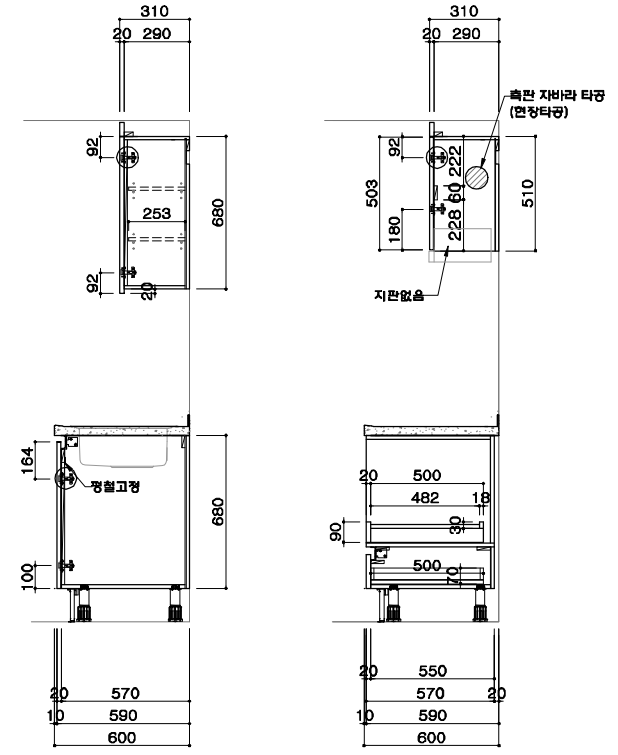
하부장 손잡이 상세도

하부장 뒷선반 상세도

마감재 : LH_HPL001c
 상판 : LH_BMCD06



ELEVATION



SIDE VIEW

LH 한국토지주택공사
 노후 공공임대주택 그린
 리모델링 사업(청주 산남 2-1)

TYPE	31㎡ type
ITEM	KITCHEN
도면방향	4 - SET
도면반대	4 - SET
총수량	8 - SET



3		
2		
1		
NO.	수정일	도면수정내용
SCALE NON SCALE		
DATE		2023. 07. 18
DRAWN BY		이 아름

ZENOLINE
 (주) 제노라인

경남 김해시 생림면 나전로 238-25
 TEL. 055) 323 - 8866 FAX. 055) 323 - 8835
 Homepage : <http://zenoline.co.kr>