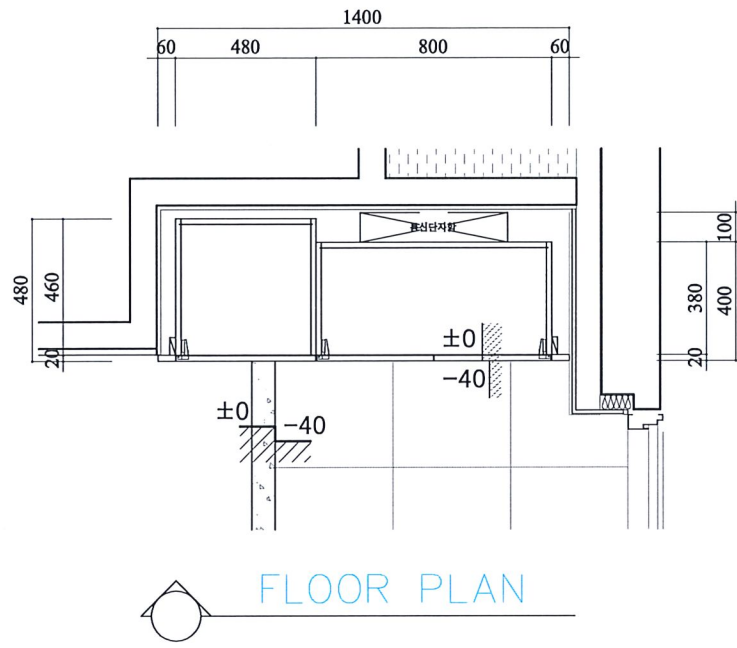
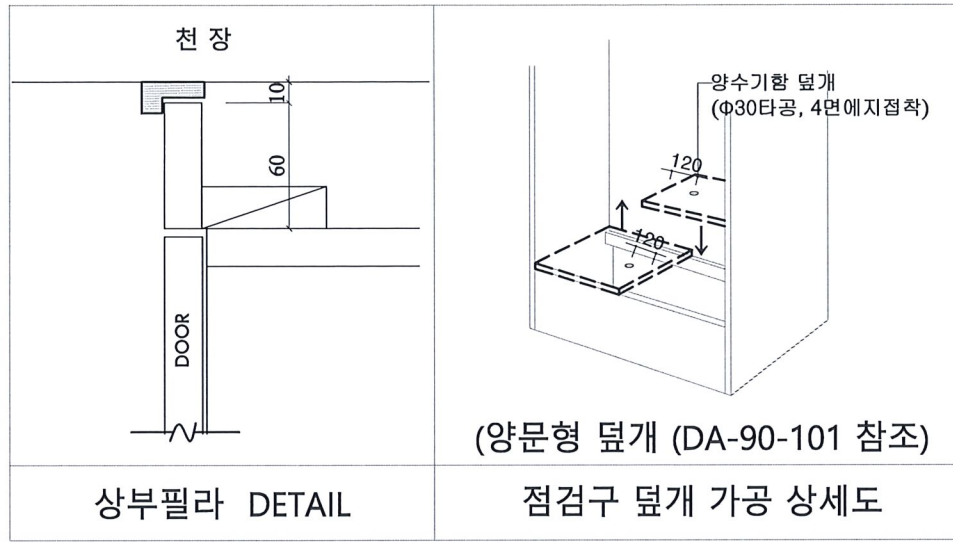


샘플세대 : 304호 (도면방향)



FLOOR PLAN

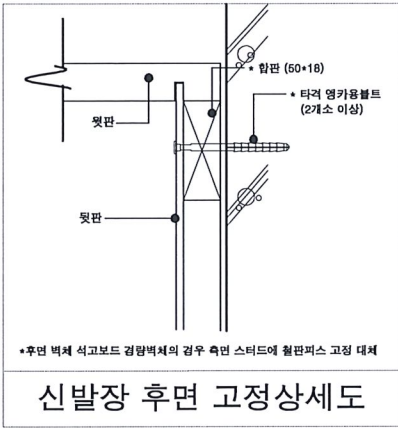


상부필라 DETAIL

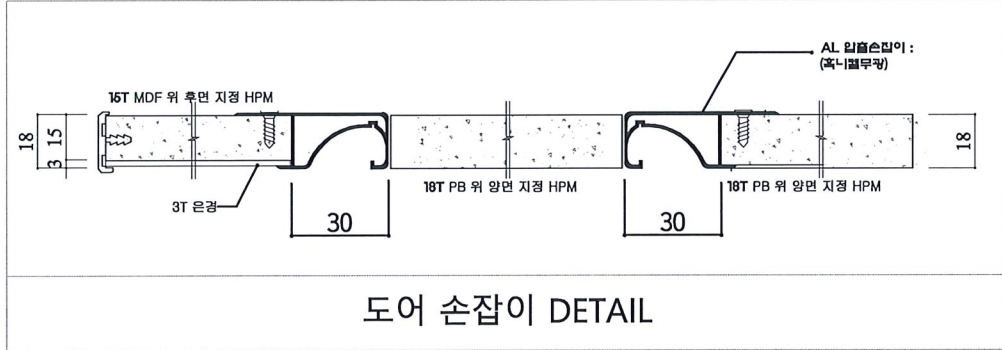
(양문형 덮개 (DA-90-101 참조))

점검구 덮개 가공 상세도

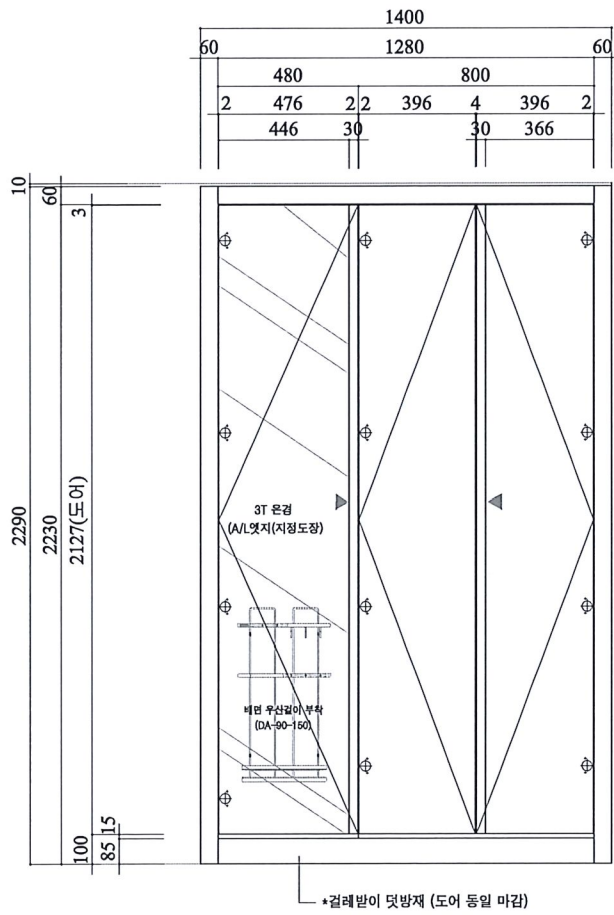
구분	자재사양
도어	18T PB위 양면 지정 HPM(LH_HPM001)+4면:2T PVC 옻지 3T 은경 + A/L옻지(흑니켈무광) + AL압출손잡이
체대	18T PB위 양면 LPM(LH_LPM002)+0.6T PVC옻지
몰딩(휠라),걸레받이	18T PB위 양면 지정 HPM(LH_HPM001)+2면:2T PVC 옻지
뒷판,서랍밀판	3T HB + F.F (몸통 동일 색상)
손잡이	상세도 참조
비고	- 레일 : 탈락방지 3단 블레일 적용 - 경첩 : Dowel은 Anchor 타입 적용 상하높이 조절기능 있어야함 댐핑기능(2개소당 1개 부착) - 우산걸이 : 도어배면 부착형 - 환기구 : 통당 2개 적용



신발장 후면 고정상세도

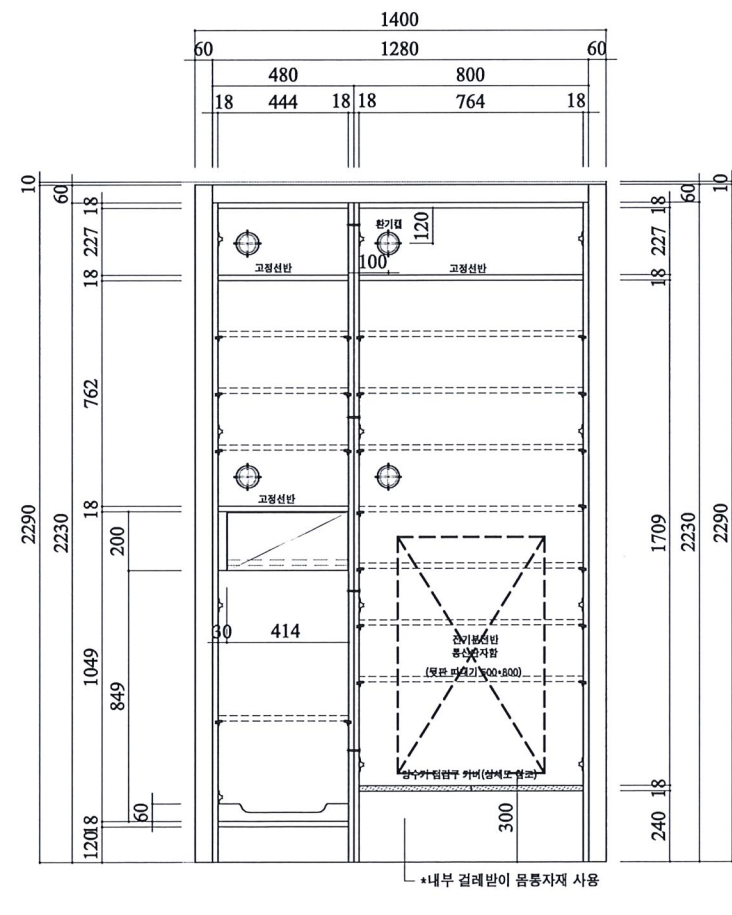


도어 손잡이 DETAIL



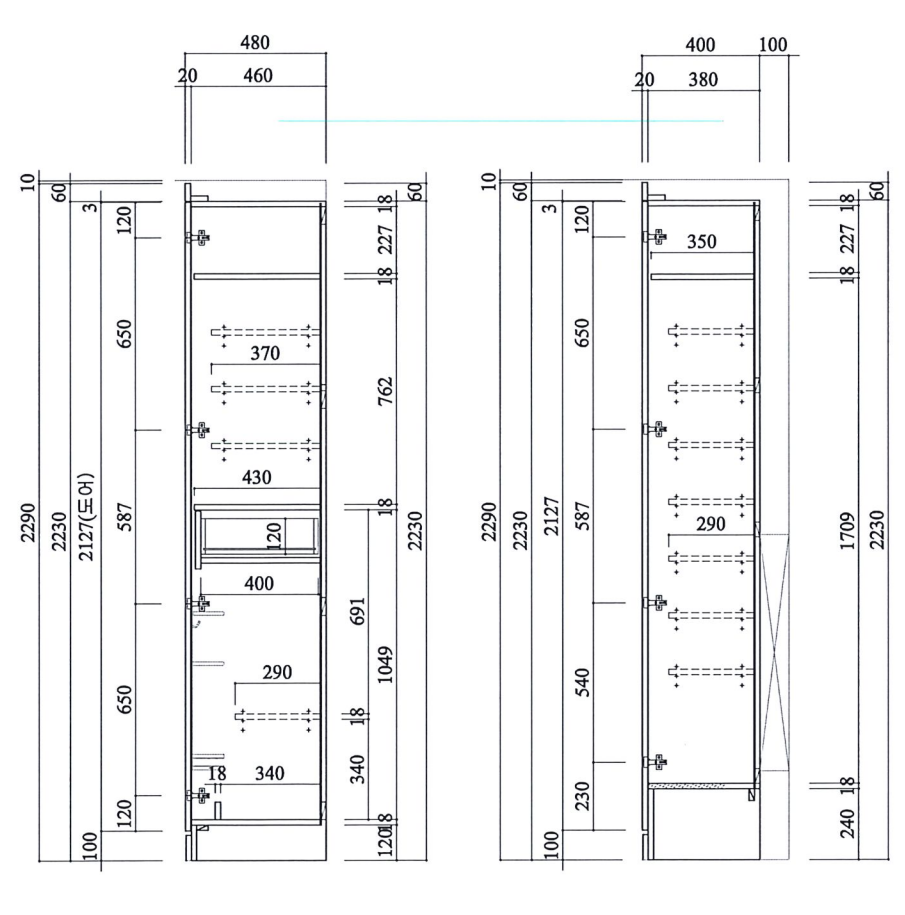
*걸레받이 덧받재 (도어 동일 마감)

FRONT VIEW



*내부 걸레받이 몸통자체 사용

INNER VIEW



SIDE VIEW

회사명
NYN 엔와이엔

현장명
함양군 행복주택 건립공사

해당평형 및 세대수
72세대

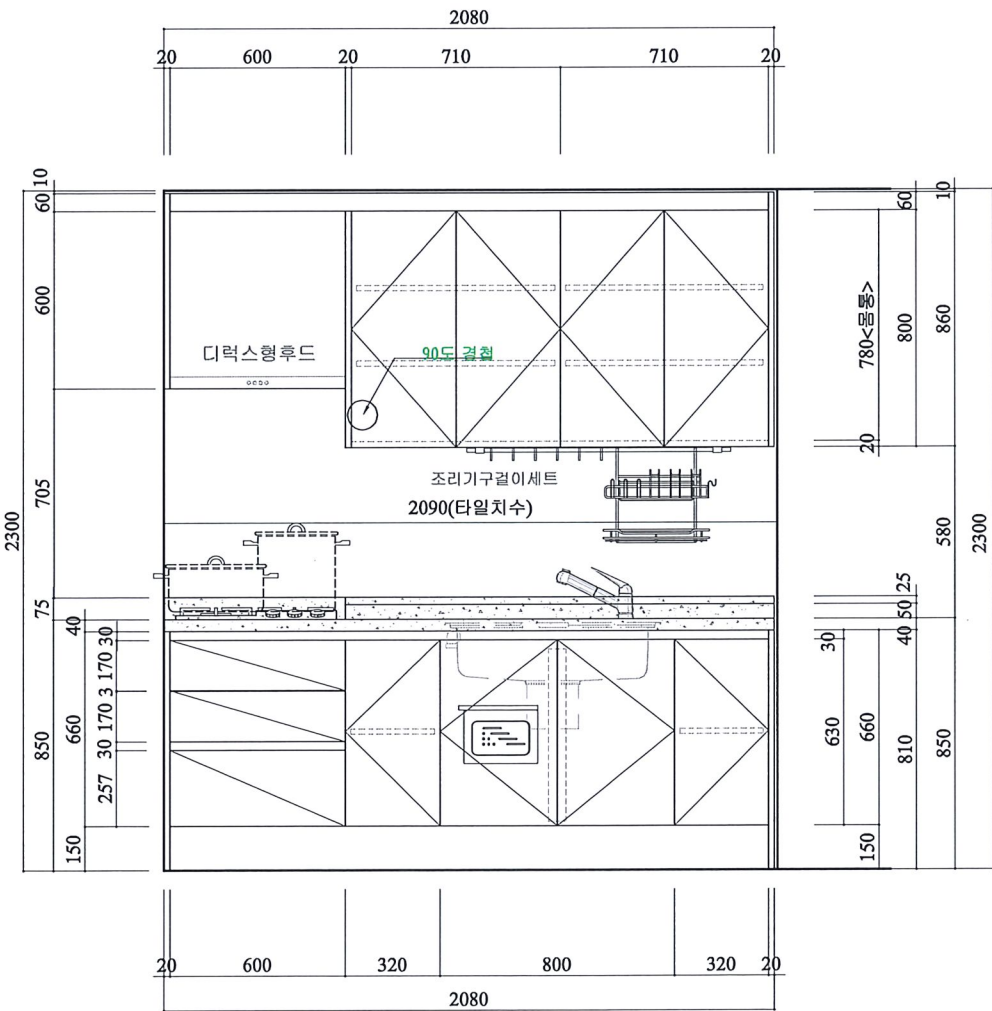
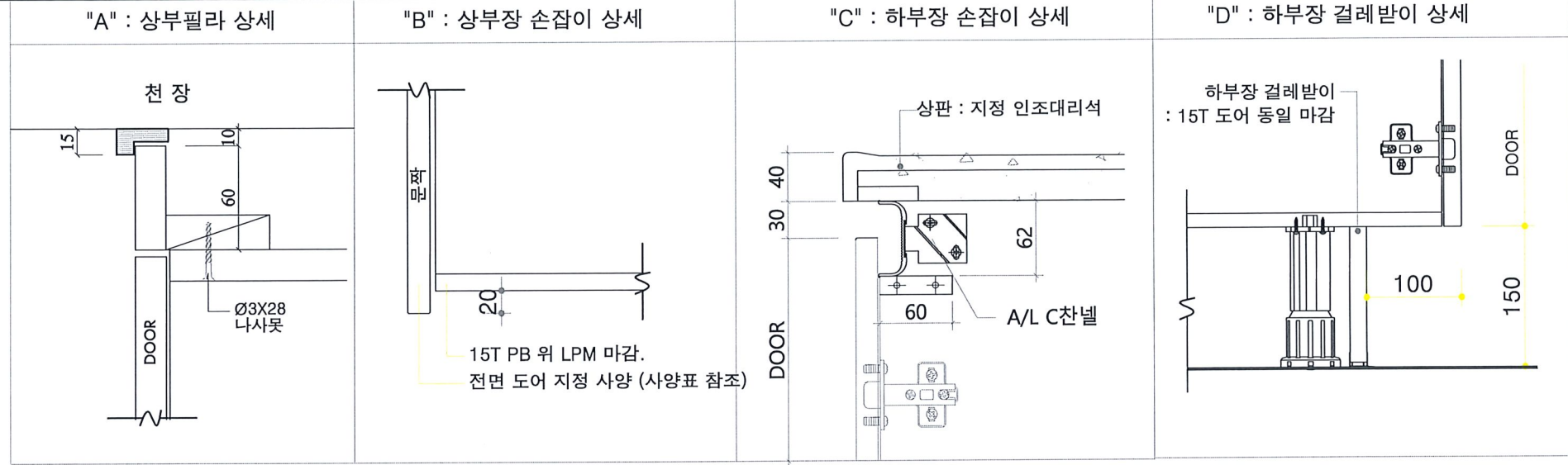
26㎡형
현관신발장

영업담당
설계자
수정/검토
최종승인:
축척
도면번호
납품현장 담당자확인
구분

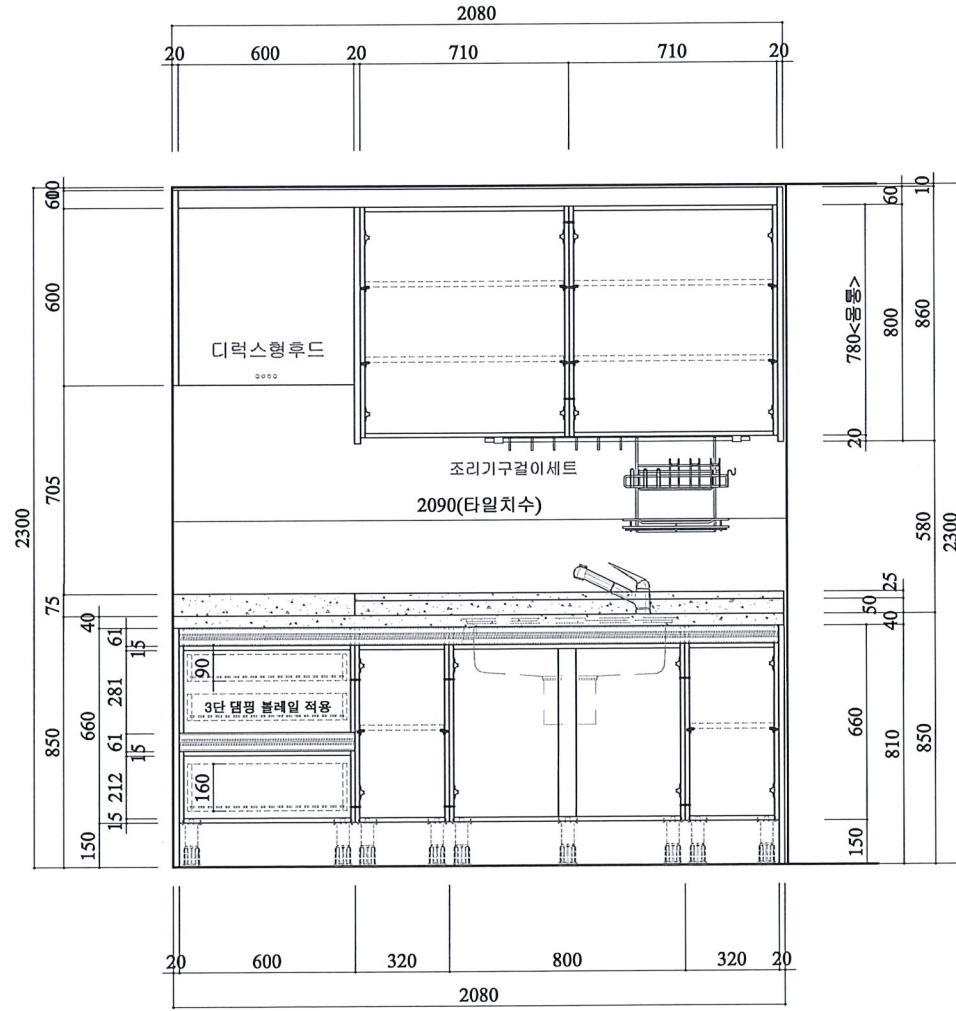
DATE	
NEW	2019. 12. 09 (SH협의를용)
1회	2020. 01. 29 (본납협의용)
2회	2020. 03. 02 (본납협의용)
3회	
최종	

NYN 엔와이엔
공장 : 경북경산시 진량읍 공단4로 98(신상리)
TEL : 053)856 - 0011 ~ 3
FAX : 053)856 - 0014

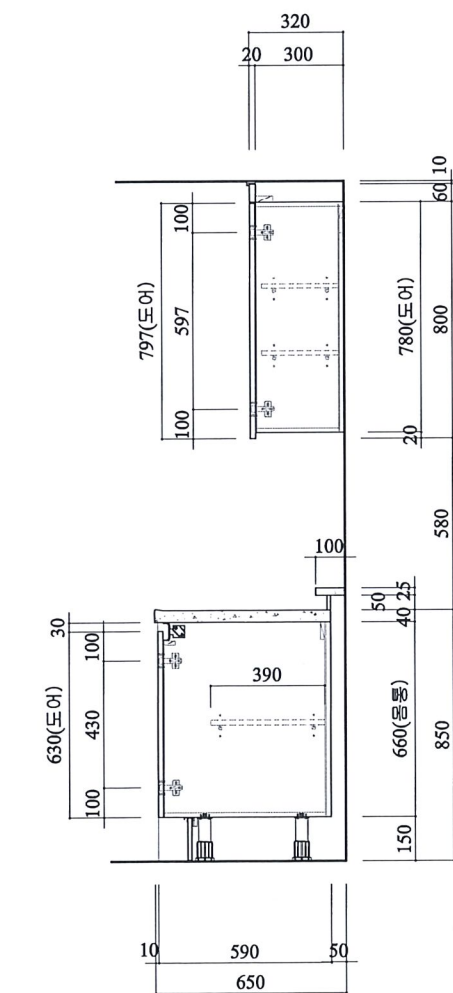
샘플세대 : 304호 (도면방향)



ELEVATION



INNER VIEW



SIDE VIEW

회사명
NYN 엔와이엔
현장명
함양군
행복주택 건립공사

해당평형 및 세대수
72세대

26㎡ 형
주방가구

영업담당
설계자
수정/검토
최종승인:
축척
도면번호
납품현장
담당자확인
구분

DATE	
NEW	2019. 12. 09(시행인용)
1회	2020. 01. 29(본납협의용)
2회	2020. 03. 02(본납협의용)
3회	
최종	

NYN 엔와이엔
공장 : 경북경산시 진량읍
공단4로 98(신상리)
TEL : 053)856 - 0011 ~ 3
FAX : 053)856 - 0014