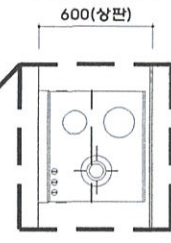


< 유상올선 콤팩트 >



마이브리드 콤팩트
따내기 규격주의!



(주)동원가구
경기도 용인시 처인구 덕성산단1로28번길 15
TEL (031) 321-6752 FAX (031) 718-6759

project title
**내 화성동탄(2)
A-104BL
주방가구공사
(본남)**

product name
46㎡A(일반형)

name of drawing
평면도

scale
1/40(A4)

date
2021.07.29

designed by

drew by
INA KIM

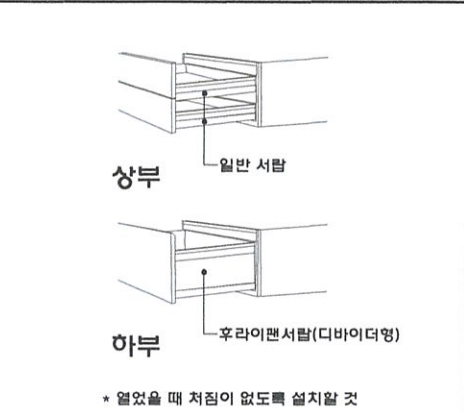
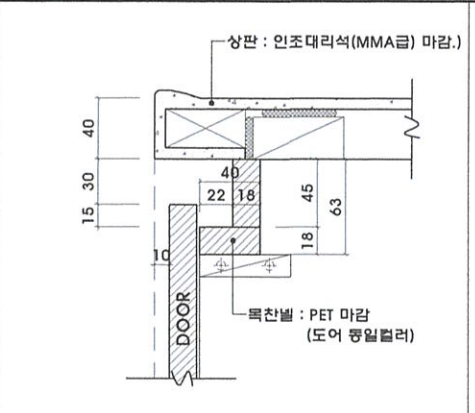
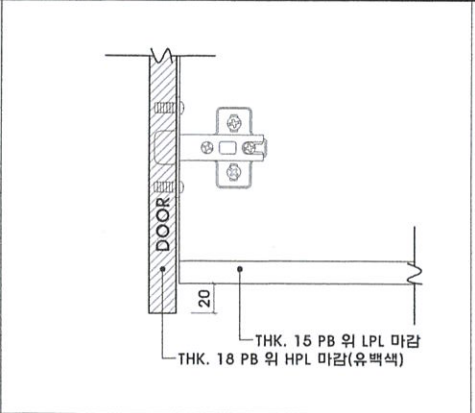
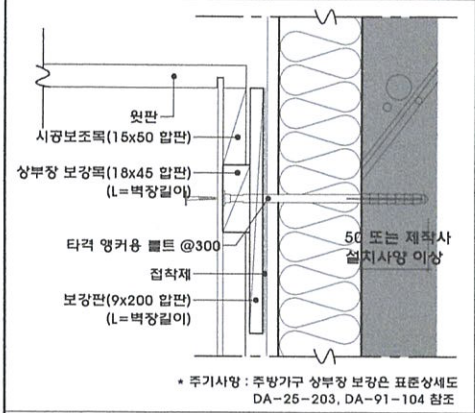
checked by

note
* 참고) 유상올선 "하이브리드 콤팩트" 세대수는 수량 집계표 참고
* 주거약자형 세대수 포함 수량임.

| 계 | 도면 | 반대 |
|-----|-----|-----|
| 232 | 116 | 116 |

| revision | |
|----------|------------|
| △ | 2021.08.05 |
| △ | 2021.08.10 |
| △ | 2021.08.12 |

drawing no. **F-003**



COOSTO
 (주)동원가구
 경기도 용인시 처인구 덕성산단1로28번길 15
 TEL (031) 321-6752 FAX (031) 716-6769

project title
**내 화성동탄(2)
 A-104BL
 주방가구공사
 (본납)**

"A" : 상부장 고정 상세 (콘크리트+단열재 벽)

"B" : 상부장 손잡이 상세

"C" : 하부장 손잡이 상세

"D" : 시스템 서랍장 상세

product name
46m²A(일반형)

name of drawing
입면도-A

scale
1/40(A4)

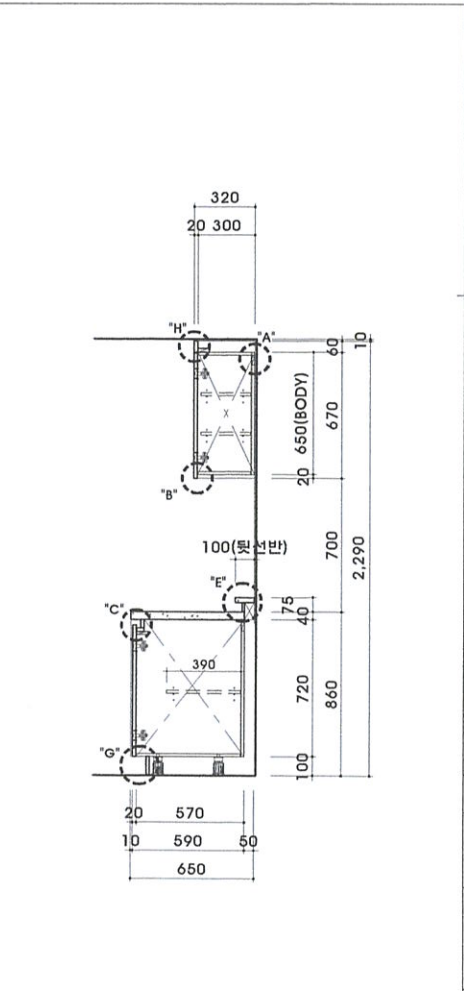
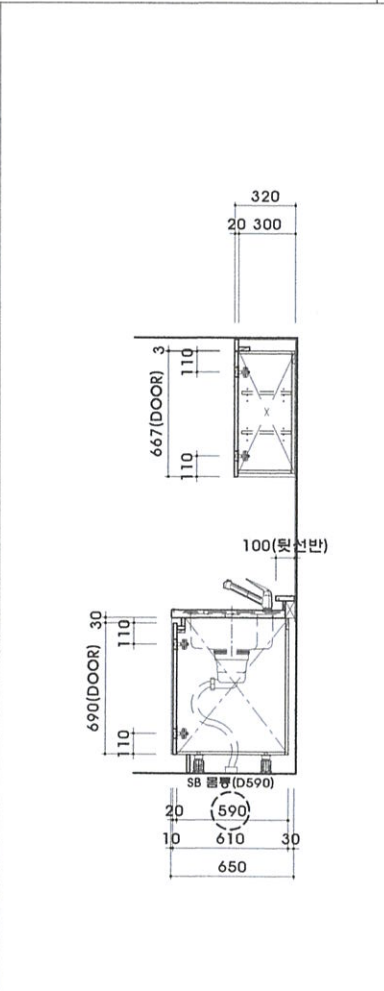
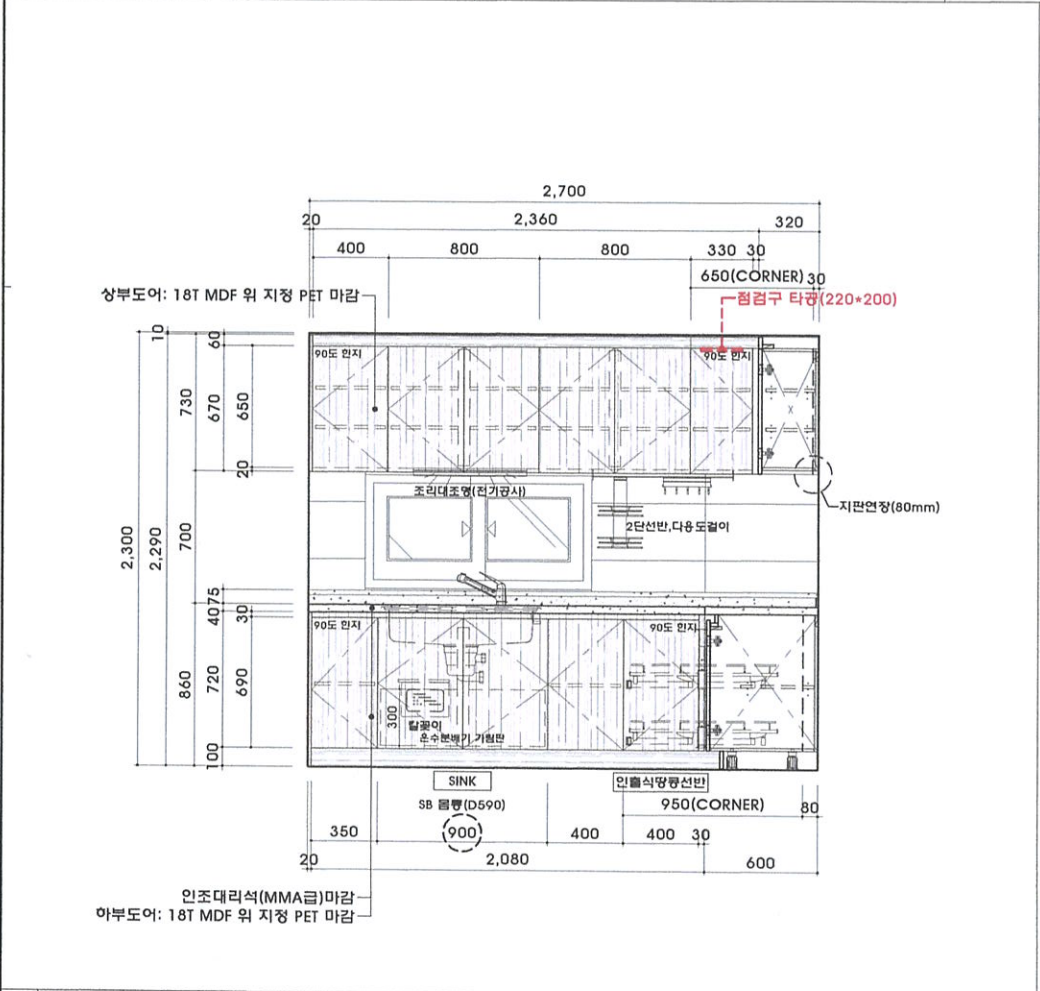
date
2021.07.29

designed by
INA KIM

drew by
INA KIM

checked by

note
 * 참고) 유상음선 "하 이브리드 쿨탑" 세대수 는 수량 집계표 참고
 * 주거약자형 세대수 포함 수량임.



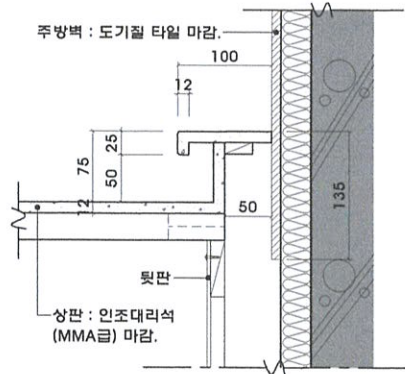
| 계 | 도면 | 반대 |
|-----|-----|-----|
| 232 | 116 | 116 |

revision
 △ 2021.08.05
 △ 2021.08.10
 △ 2021.08.12

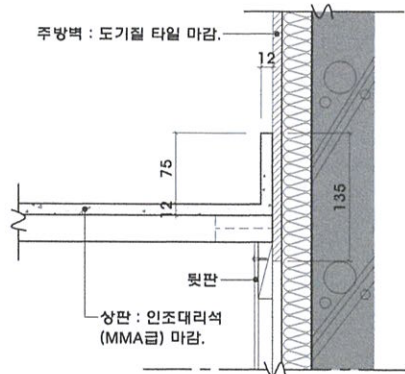
drawing no. **F-004**

1 46m²A(일반형) 주방가구 입면도-A

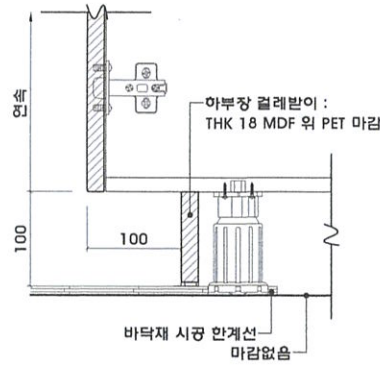
2 46m²A(일반형) 주방가구 단면도-A, A'



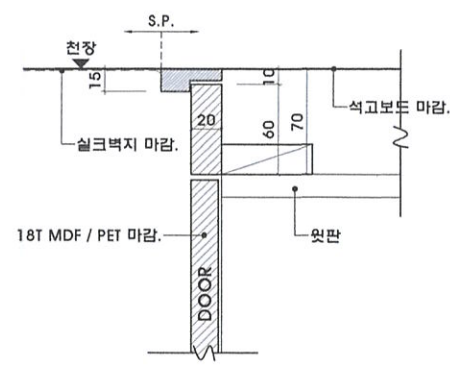
"E" : 하부장 뒷선반 설치 상세



"F" : 하부장 뒷선반 미설치 상세



"G" : 하부장 컬레핀이 상세



"H" : 상부 철라 상세



(주)동원가구
경기도 용인시 처인구 덕성산단1로28번길 15
TEL (031) 321-6752 FAX (031) 718-6759

project title
**lh 화성동탄(2)
A-104BL
주방가구공사
(본남)**

product name
46㎡A(일반형)

name of drawing
입면도-B

scale
1/40(A4)

date
2021.07.29

designed by

drew by
INA KIM

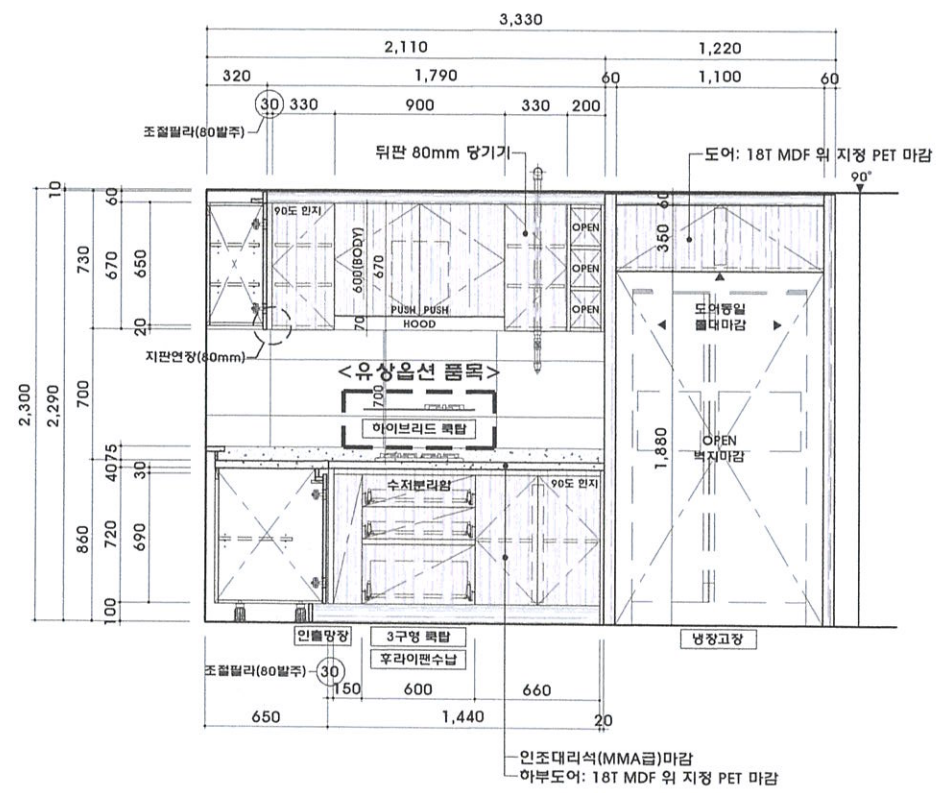
checked by

note
* 참고) 유상응선 "하 이브리드 쿡탑" 세대수는 수량 집계표 참고
* 주거약자형 세대수 포함 수량임.

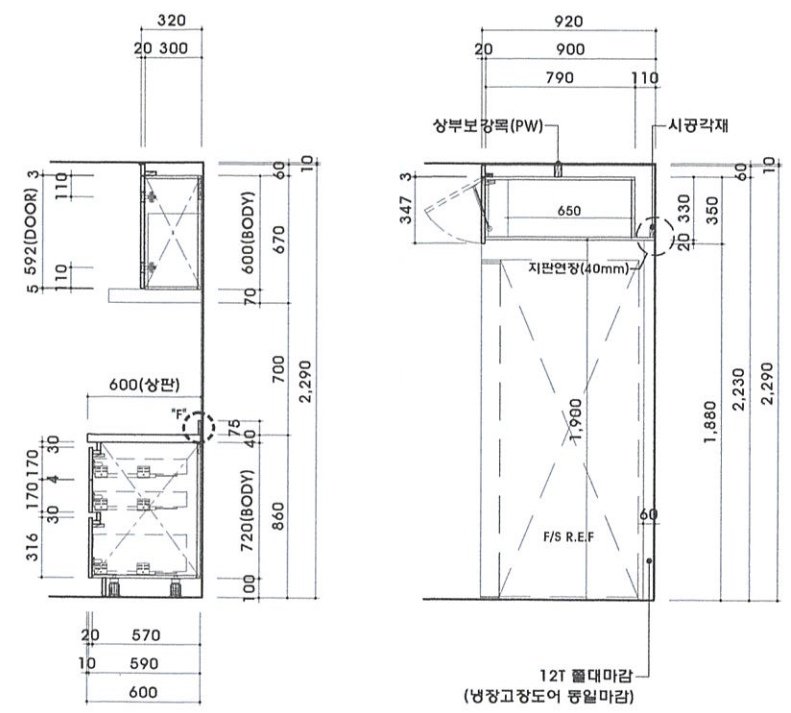
| 계 | 도면 | 반대 |
|-----|-----|-----|
| 232 | 116 | 116 |

revision
 ▲ 2021.08.05
 ▲ 2021.08.10
 ▲ 2021.08.12

drawing no. **F-005**



1 46㎡A(일반형) 주방가구 입면도-B



2 46㎡A(일반형) 주방가구 단면도-B, B'