

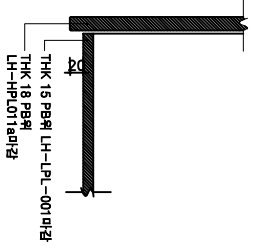
PROJECT TITLE
5-1권역(전북)
리모델링 주방가구

NOTE

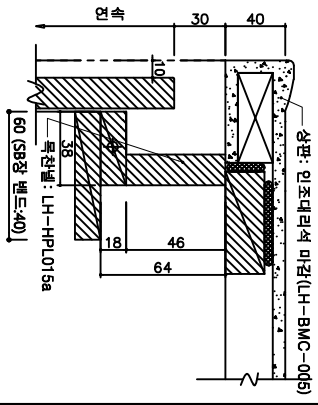
- 1.외산 부속 -1차 73 2차 52
- 2.외산 동산 -1차 49 2차 2
- 3.군산 나옴 - 99
- 4.남원 노암 -1차 38 2차 25

총계:1차분 259세대
2차분 79세대

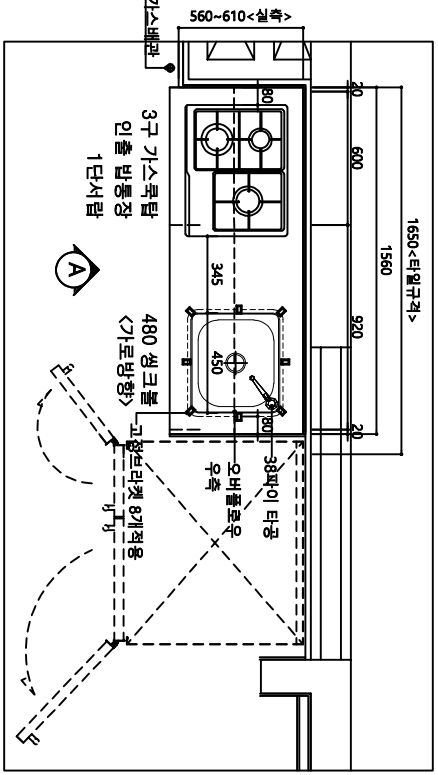
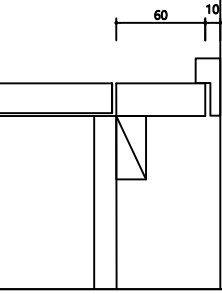
상부장 손잡이 상세



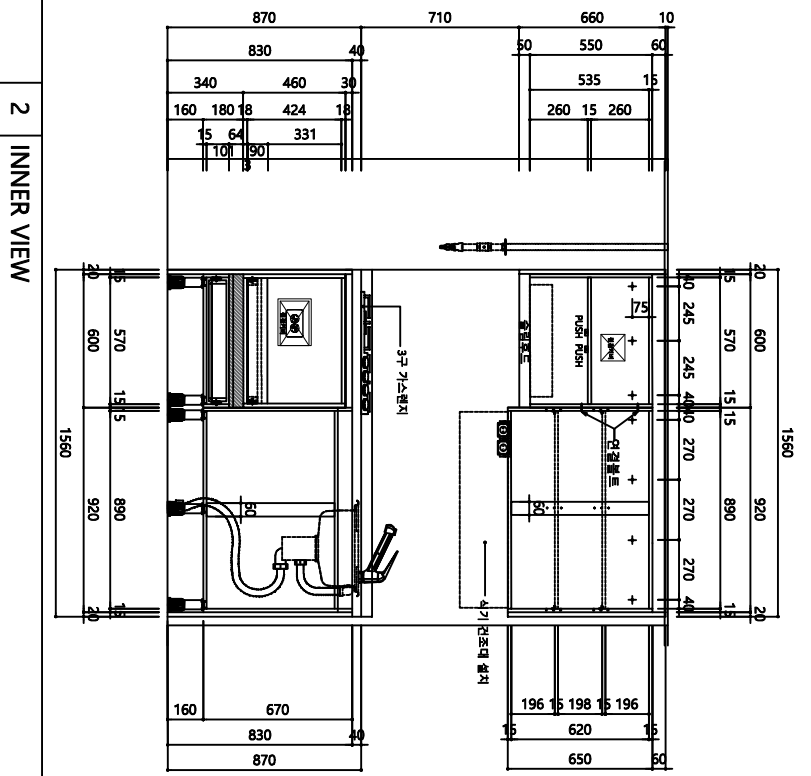
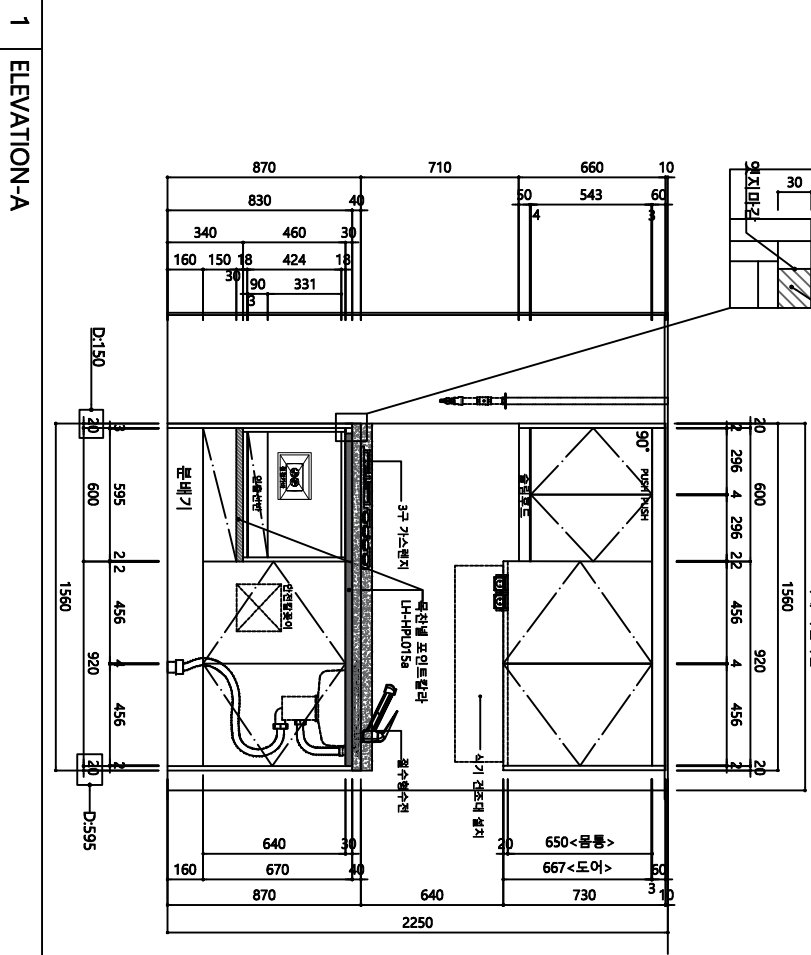
하부장 상판 롤코 & 손잡이 상세



상부물림 상세

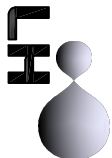


※연결블트 표시 외 노출피스 시공



PROJECT TITLE	31㎡ TYPE
MODEL TITLE	일명도
DRAWING TITLE	일명도
DATE	2025. 01. 09
SHEET NO.	REV.
DRAWING NO.	▲

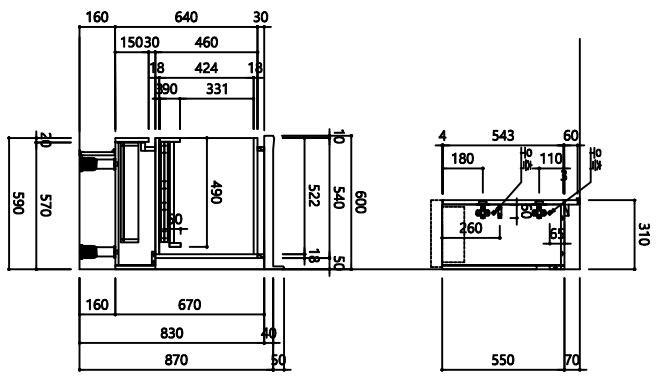
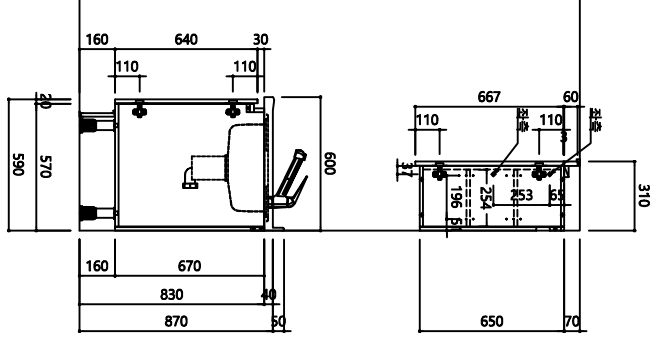
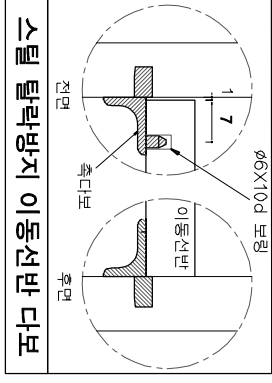
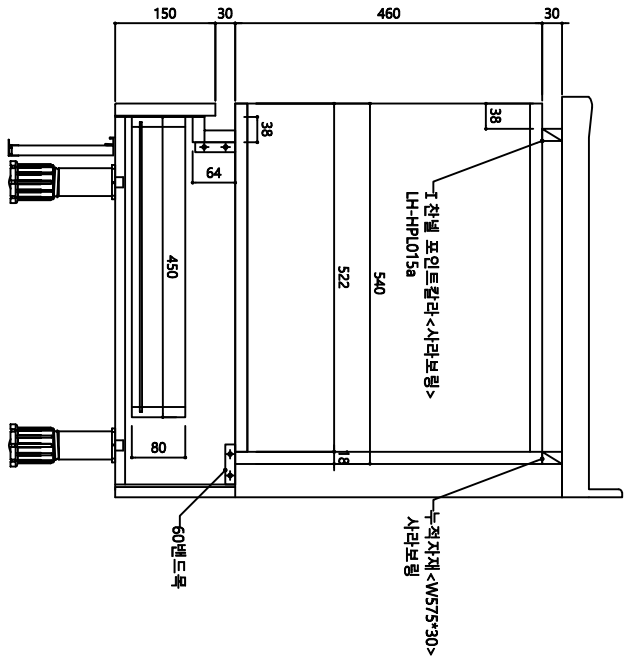
베스피아주식회사
서울시 영등포구 영신로4길 11
5K V1 센터 E동 1403호
TEL. 02)790-0381
FAX 02)790-0391



PROJECT TITLE
5-1권역(전북)
리모델링 주방가구

NOTE

- 1. 외산 부속 -1차 73
2차 52
- 2. 외산 등산 -1차 49
2차 2
- 3. 군산 나문 - 99
- 4. 남원 노암 -1차 38
2차 25



PROJECT TITLE	31㎡ TYPE
MODEL TITLE	측면도
DRAWINGS TITLE	측면도
DATE	2025. 01. 09
SHEET NO.	REV.
DRAWING NO.	

베스피아주식회사
서울시 영등포구 영신로4길 11
5K Y1 센터 E동 1403호
TEL. 02)790-0381
FAX. 02)790-0391