

※ 내 노후공임 리모델링 공사 7-1권역(부산)(주방가구)

분 류	본납(1차분)				
타입별	26㎡A(모라1단지)	26㎡A(모라3단지)	31㎡(금곡1단지)	31㎡(금곡4단지)	31㎡(덕천2단지)
세대수	162세대	142세대	77세대	91세대	83세대
합 계	555세대				

DATE : 2025. 09. 16.

협의용 도면
 업체제출용 도면
 MH / SH 도면
 자재발주용 도면
 생산용 도면

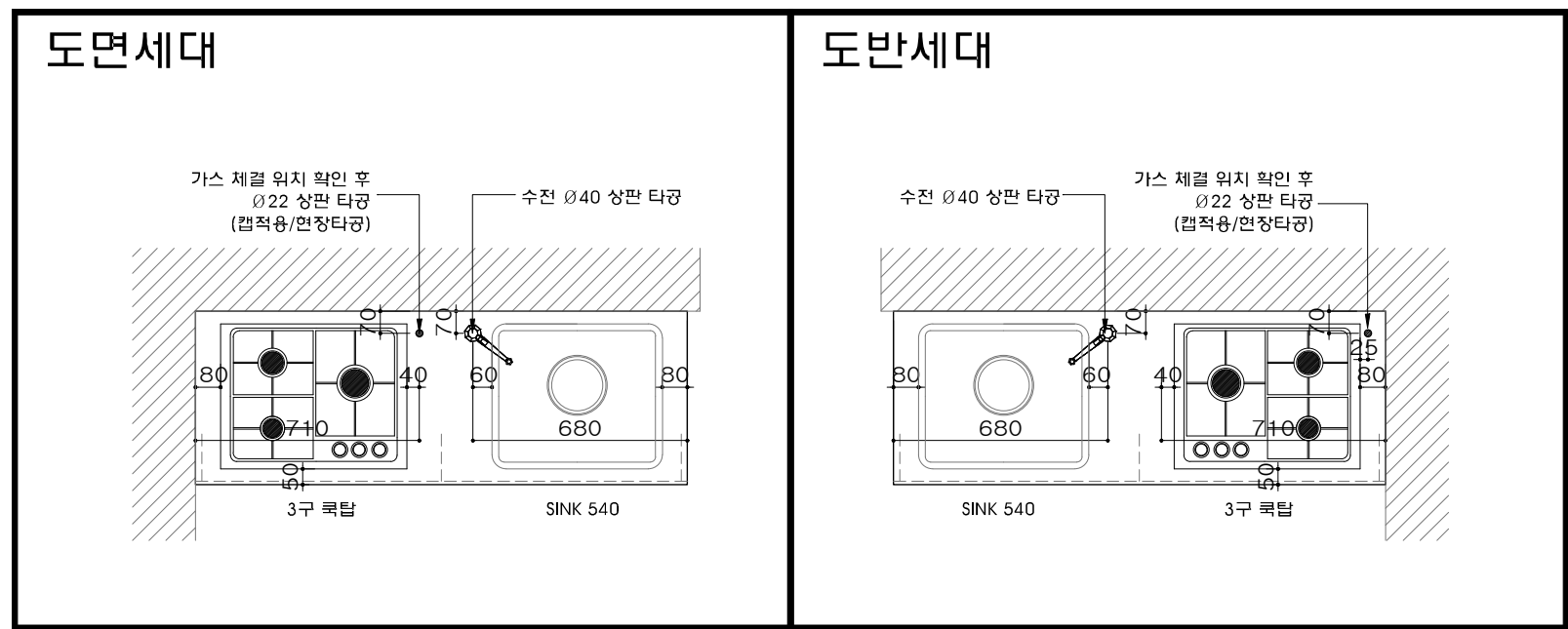
설계작성	이 아 름 (010-2817-3866)	공사 관리자	김 석 주(010-2441-4706)				작 도	승 인	승인란 / P.L 특기사항				
작 성 일	2025. 09. 16.	설치 담당자							* 상판 포함 * 연결철물 사용 * 다보 : 축다보 * 수전타공 : Ø40 * 대형배수구 사용				
현장담당자 (건설사)													
본사 연락처	경남 김해시 생림면 나전로 238-25 / TEL : 055)323-8866, FAX : 055)323-8835						/	/					
M/H 주소													
현장 주소	부산금곡1(부산광역시 북구 효열로 268(금곡동)) / 부산금곡4(부산광역시 북구 효열로 76(금곡동)) 부산덕천2(부산광역시 북구 덕천로 74(덕천3동)) / 부산모라1(부산광역시 모라로 110번길 121(모라3동)) 부산모라3(부산광역시 사상구 모라로 192번길 20-21(모라3동))												
도면 개정 (기록일자)	1	2	3	4	5	6	7	8	9	10			
	/	/	/	/	/	/	/	/	/	/			
	도면매수 총 : 11 매(표지제외)												

ZENOLINE

(주) 제노라인

결 재	제노라인 FINALE 2025. 09. 16 ZENOLINE	감독관
--------	--	-----

상판 타공 위치 참고용 도면 (가스점검구, 수전)



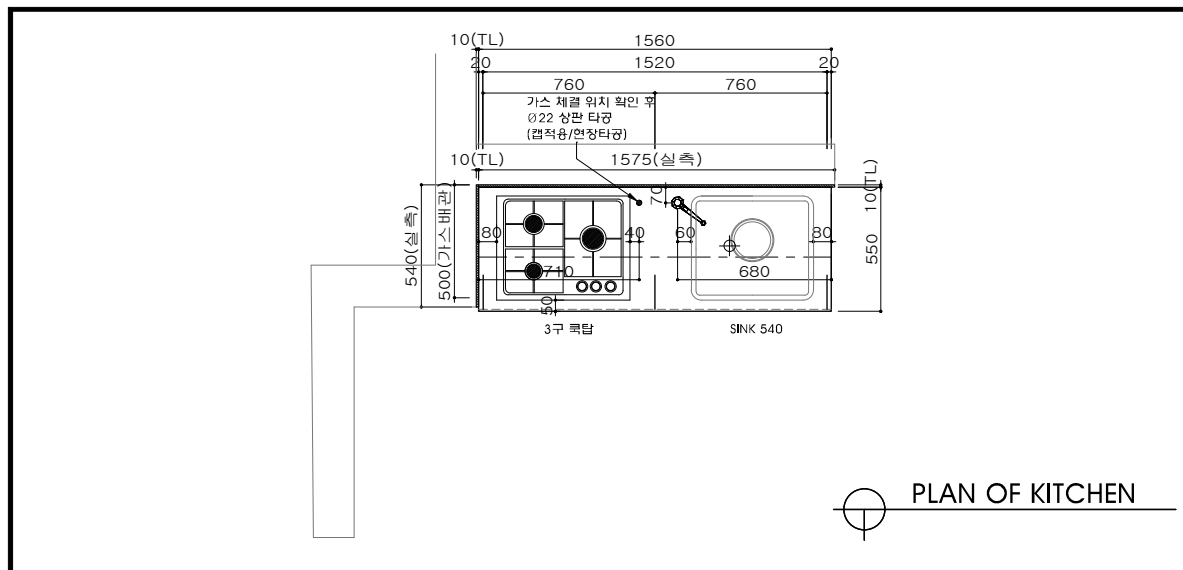
3		
2		
1		

NO.	수정일	도면수정내용
SCALE NON SCALE		
DATE 2025. 09. 16.		
DRAWN BY 이 아 름		

ZENOLINE
 (주) 제노라인

경남 김해시 생림면 나전로 238-25
 TEL. 055) 323 - 8866 FAX. 055) 323 - 8835
 Homepage : http : //zenoline.co.kr

TYPE	26㎡ A type
ITEM	KITCHEN
도면방향	156 - SET
도면반대	148 - SET
총수량	304 - SET



3		
2		
1		
NO.	수정일	도면수정내용
SCALE NON SCALE		
DATE 2025. 09. 16.		
DRAWN BY 이 아 름		

ZENOLINE
 (주) 제노라인
 경남 김해시 생림면 나전로 238-25
 TEL. 055) 323 - 8866 FAX. 055) 323 - 8835
 Homepage : <http://zenoline.co.kr>

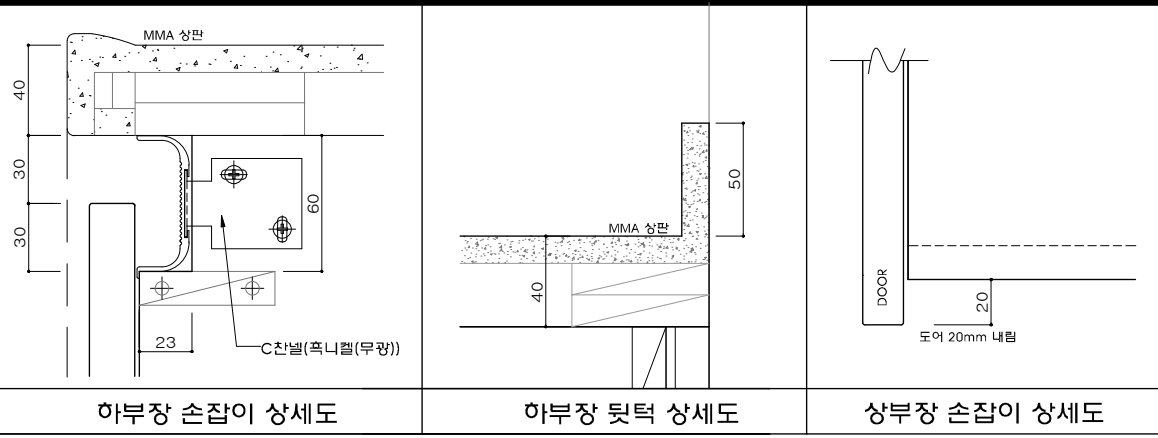
TYPE	26㎡ A type
ITEM	KITCHEN
도면방향	156 - SET
도면반대	148 - SET
총수량	304 - SET

-  상부장 (LH_HPL001a)
-  하부장 (LH_HPL012a)
-  주방상판 (MMA 마키아트 G111)

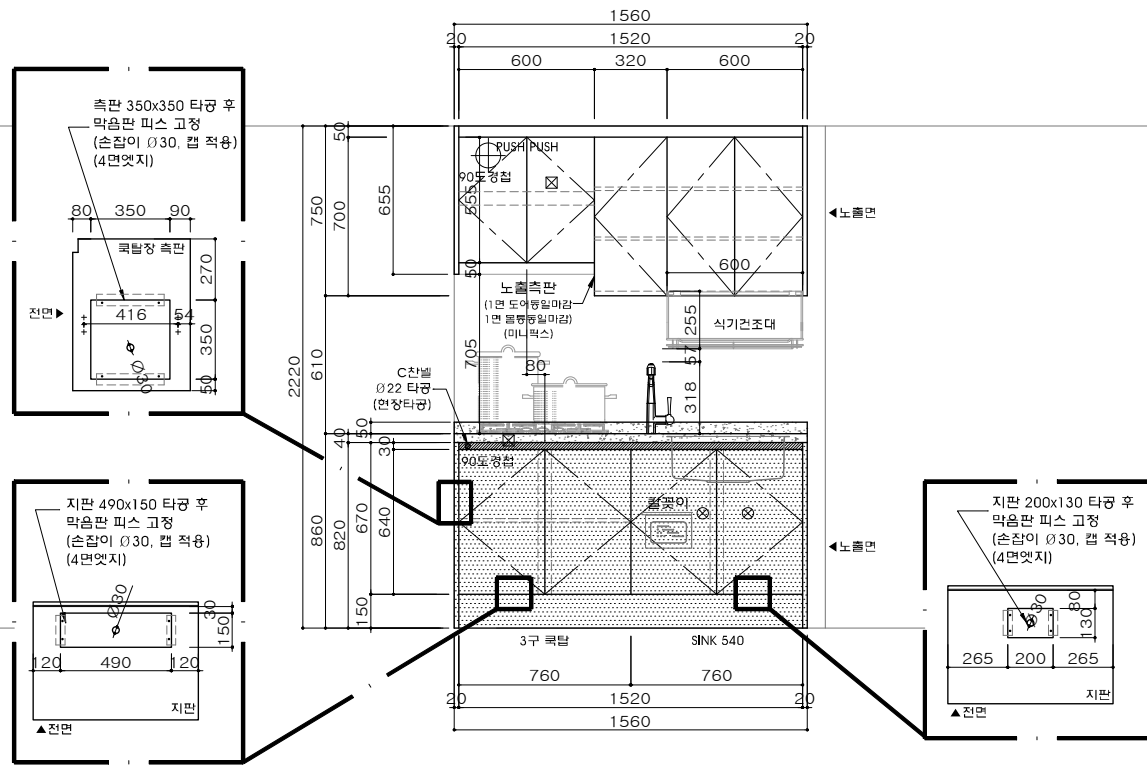


3		
2		
1		
NO.	수정일	도면수정내용
SCALE NON SCALE		
DATE 2025. 09. 16.		
DRAWN BY		이아름

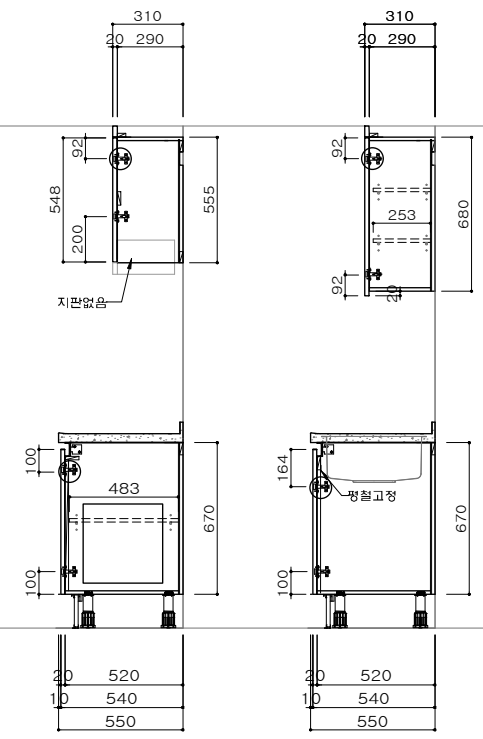
ZENOLINE
 (주) 제노라인
 경남 김해시 생림면 나전로 238-25
 TEL. (051) 323 - 8866 FAX. (051) 323 - 8835
 Homepage : http : //zenoline.co.kr



하부장 손잡이 상세도 하부장 뒷턱 상세도 상부장 손잡이 상세도



ELEVATION

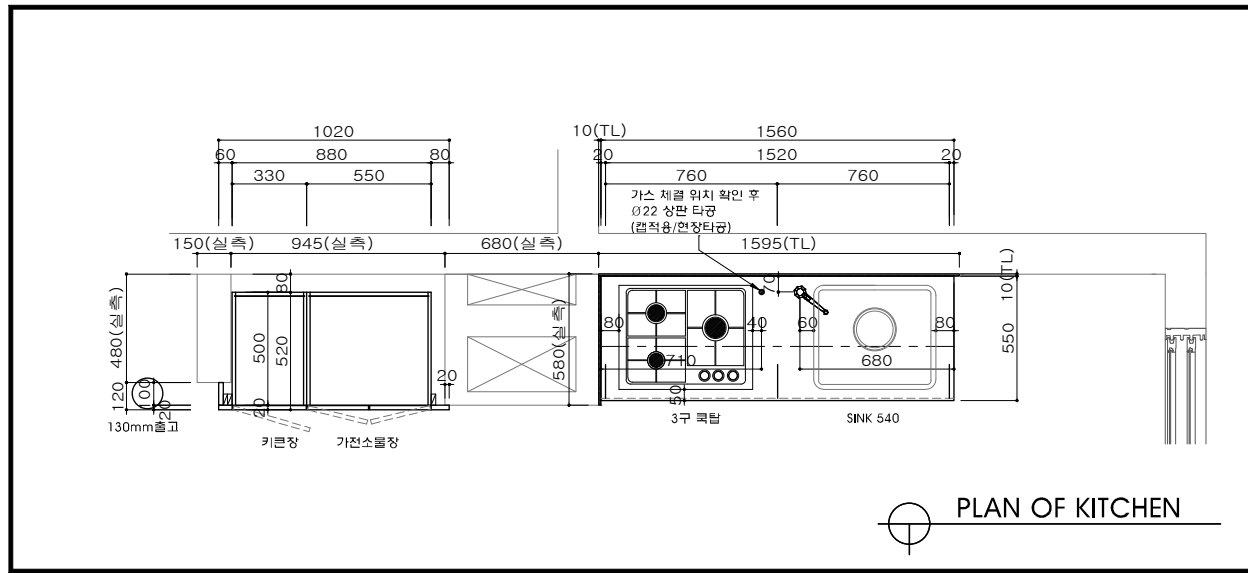


SIDE VIEW

TYPE
31 m² (금곡1, 4단지) type

ITEM KITCHEN

도면방향	86 - SET
도면반대	82 - SET
총수량	168 - SET



3		
2		
1		

NO.	수정일	도면수정내용
SCALE NON SCALE		
DATE		2025. 09. 16.
DRAWN BY		이 아 름

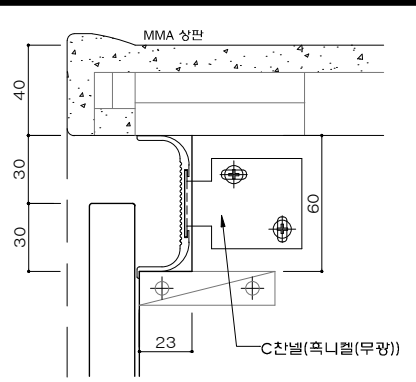
ZENOLINE
(주) 제노라인

경남 김해시 생림면 나전로 238-25
TEL. 055) 323 - 8866 FAX. 055) 323 - 8835
Homepage : [http : //zenoline.co.kr](http://zenoline.co.kr)

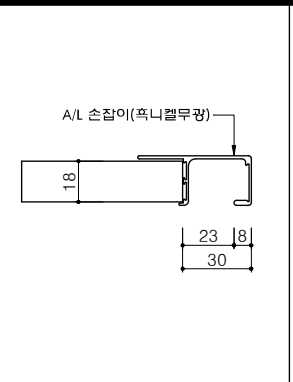
TYPE
31 m² (금곡1,4단지) type
 ITEM
 KITCHEN

도면방향	86 - SET
도면반대	82 - SET
총수량	168 - SET

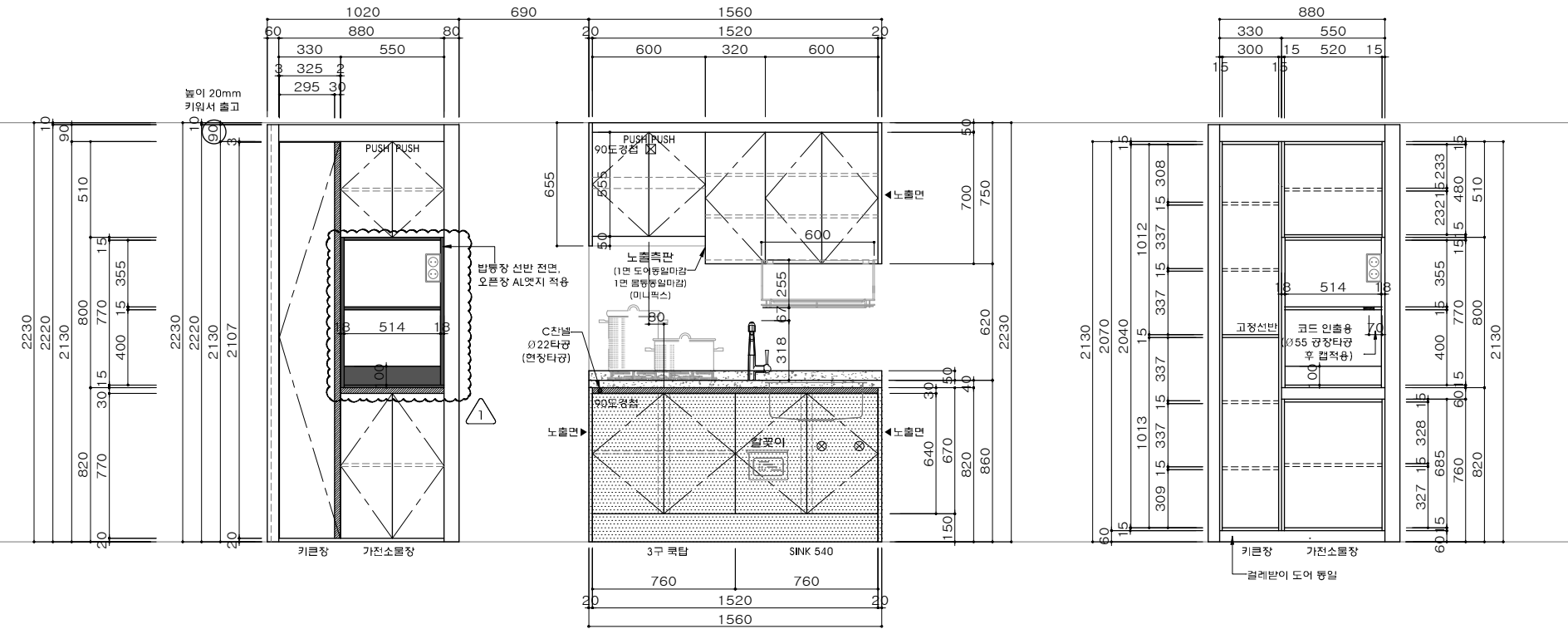
-  상부장, 키큰장, 가전소플장 (LH_HPL001a)
-  하부장 (LH_HPL012a)
-  주방상판 (MMA 마카이트 G111)



하부장 손잡이 상세도



키큰장 손잡이 상세도



ELEVATION

INNER VIEW




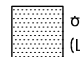
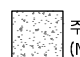
3		
2		
1	09.17	오른장 사이즈 수정
NO.	수정일	도면수정내용
SCALE NON SCALE		
DATE 2025. 09. 16.		
DRAWN BY 이아름		

ZENOLINE
 (주) 제노라인

경남 김해시 생림면 나전로 238-25
 TEL. 055) 323 - 8866 FAX. 055) 323 - 8835
 Homepage : [http : //zenoline.co.kr](http://zenoline.co.kr)

TYPE
31 m² (금곡1,4단지) type
 ITEM
KITCHEN

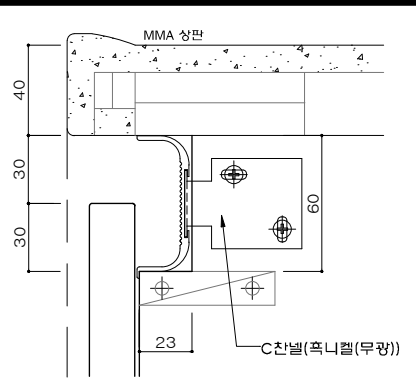
도면방향	86 - SET
도면반대	82 - SET
총수량	168 - SET

-  상부장, 키크장, 가전소물장 (LH_HPL001α)
-  하부장 (LH_HPL012α)
-  주방상판 (MMA 마카이트 G111)

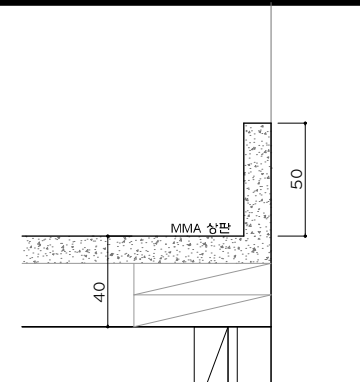


3		
2		
1	09.17	오픈장 사이즈 수정
NO.	수정일	도면수정내용
SCALE NON SCALE		
DATE 2025. 09. 16.		
DRAWN BY 이아름		

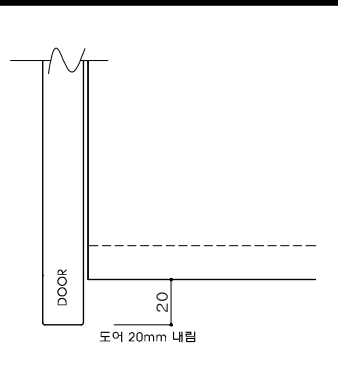
ZENOLINE
 (주) 제노라인
 경남 김해시 생림면 나전로 238-25
 TEL. 055) 323 - 8866 FAX. 055) 323 - 8835
 Homepage : <http://zenoline.co.kr>



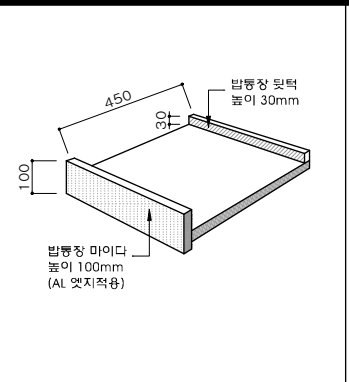
하부장 손잡이 상세도



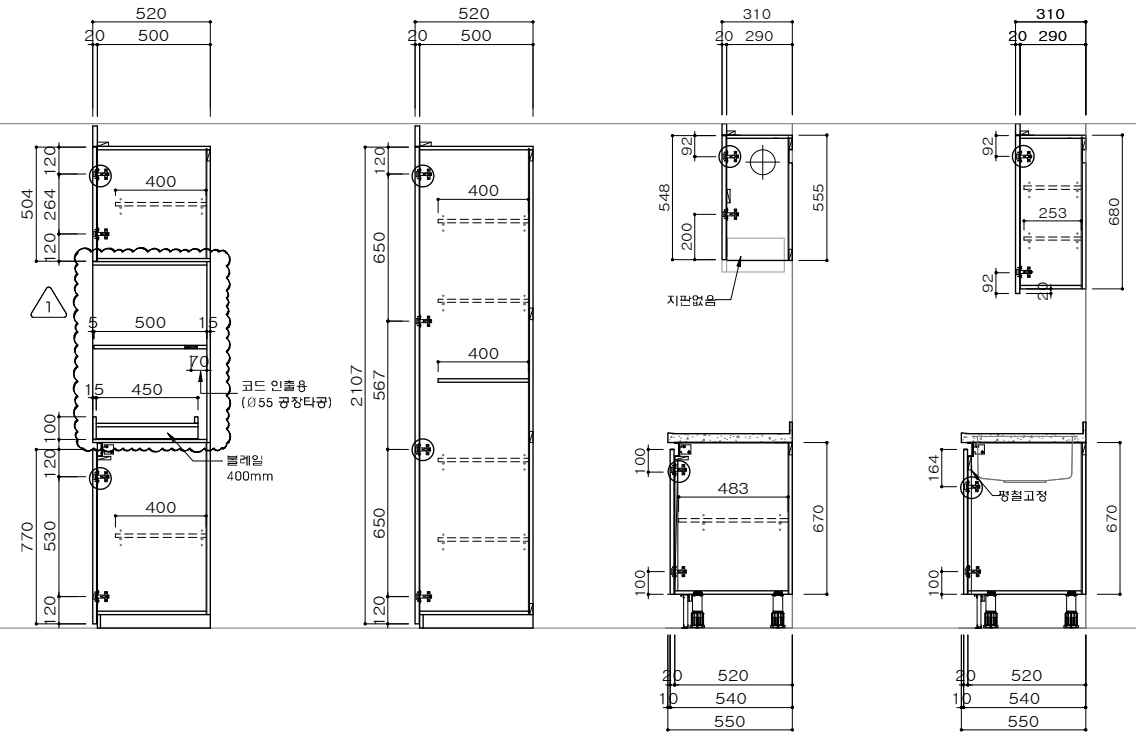
하부장 뒷턱 상세도



상부장 손잡이 상세도



밥통장 선반 상세도



SIDE VIEW

TYPE 31㎡(덕천2단지) type

ITEM KITCHEN

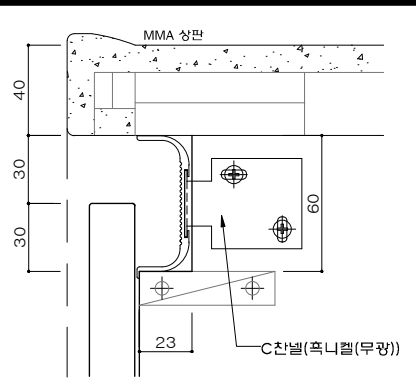
도면방향	45 - SET
도면반대	38 - SET
총수량	83 - SET

-  상부장, 키크장, 가전소물장 (LH_HPL001α)
-  하부장 (LH_HPL012α)
-  주방상판 (MMA 마카이트 G111)

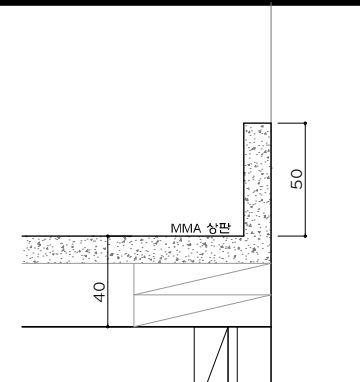


3		
2		
1	09.17	오픈장 사이즈 수정
NO.	수정일	도면수정내용
SCALE NON SCALE		
DATE 2025. 09. 16.		
DRAWN BY 이아름		

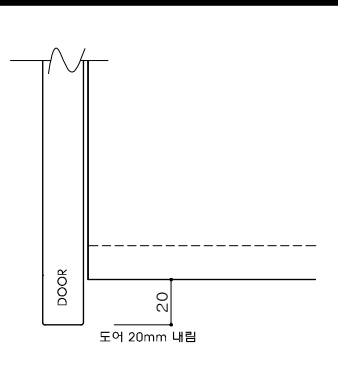
ZENOLINE
(주) 제노라인
경남 김해시 생림면 나전로 238-25
TEL. 055) 323 - 8866 FAX. 055) 323 - 8835
Homepage : http://zenoline.co.kr



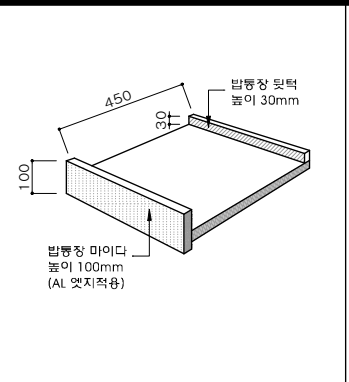
하부장 손잡이 상세도



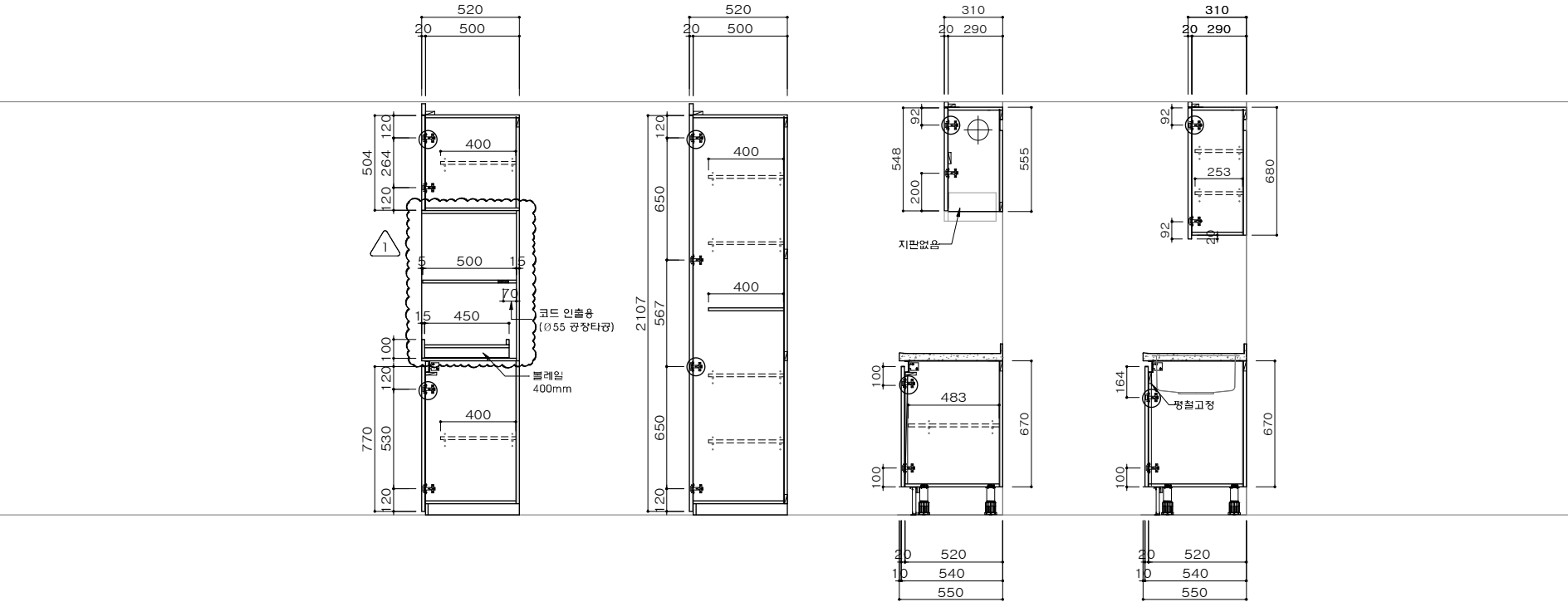
하부장 뒷턱 상세도



상부장 손잡이 상세도



밥통장 선반 상세도



SIDE VIEW