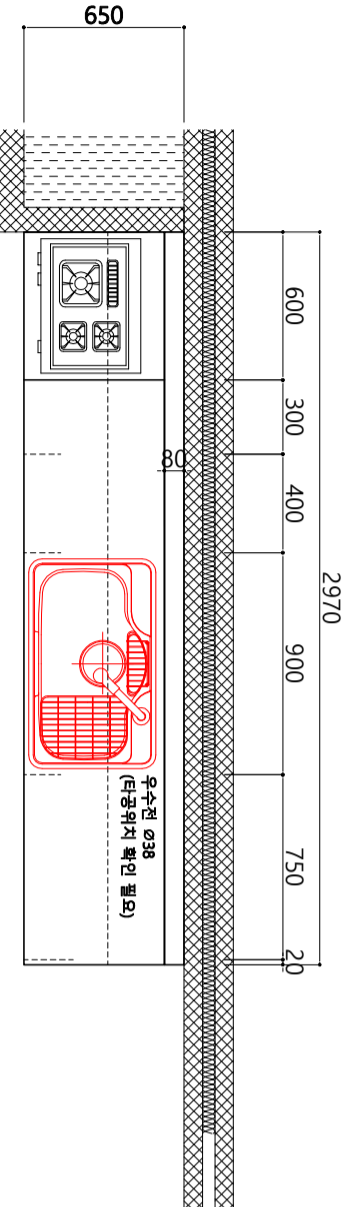
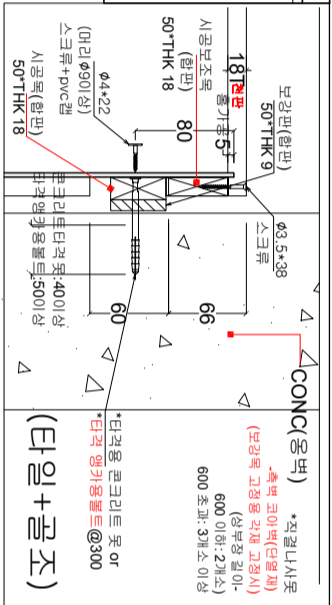


가: 하부층 중첩이 상세(단면)	부: 하부층 뒷면 상세	다: 상부층 중첩이 상세	디: 상부층 시공목 고정 상세
-------------------	--------------	---------------	------------------

도아 마감재(HPL)	S011(대신멜라민)
틀틀 마감재(LPU)	LP002(호산멜피엘)
상판(BMC)	KV-020(코반)

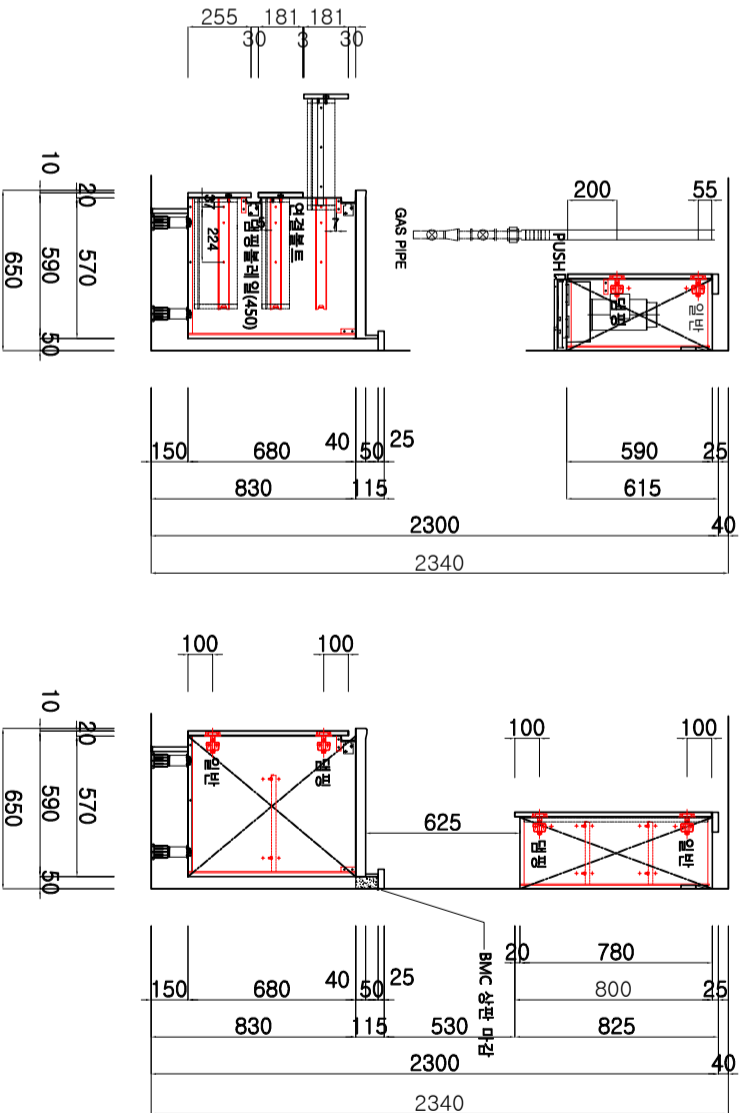
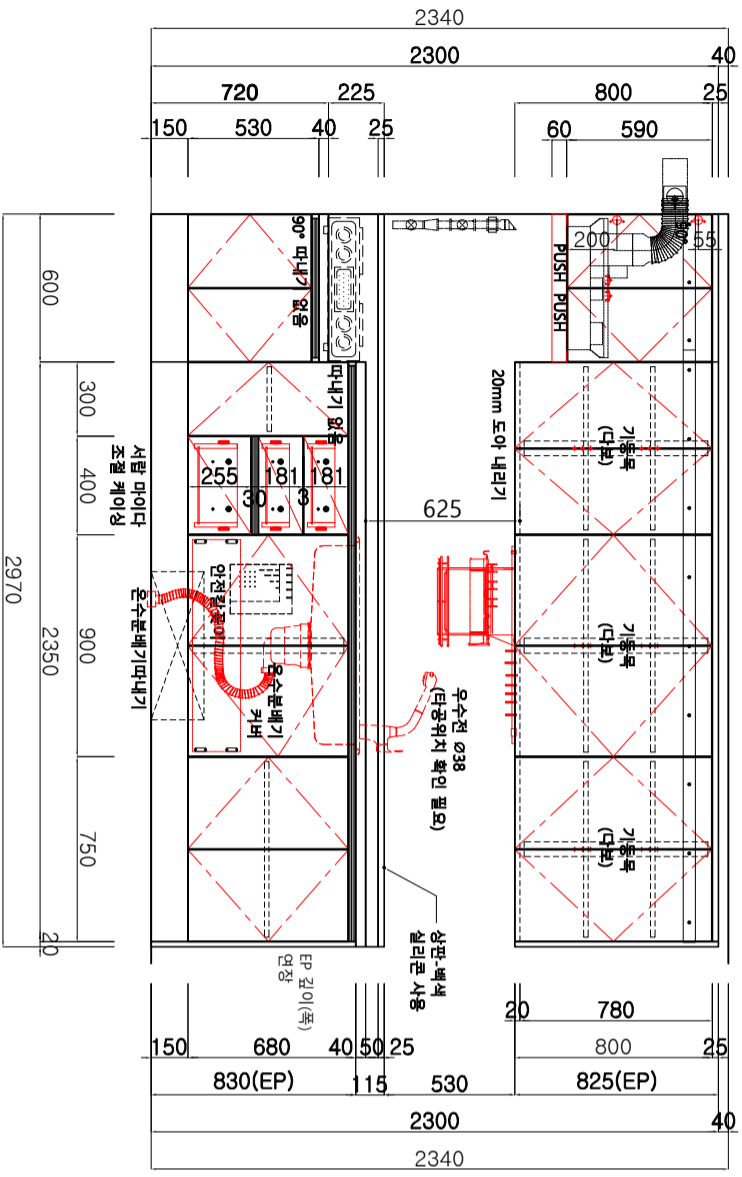


TOPVIEW



시양서

구분	구분	마감시양	심재	표면재
문턱	상부장	HPL	P8 18T	양면 HPL(0.45T-대신멜라민 S011 무광) / 옛지: 4면 1T PET(PUR절착)
	하부장	HPL	P8 18T	양면 HPL(0.45T-대신멜라민 S011 무광) / 옛지: 4면 1T PET(PUR절착)
체대	양면/틀틀/이동선반/절터받이	LPL	P8 18T	양면 LPL(호산멜피엘 LP002) / 옛지: PVC시트(0.6mm)
	상하부장 뒷판/서랍뒷판	LPL	HDE 3T	양면 피니시호일
필라		HPL	P8 23T	양면 HPL(0.45T-대신멜라민 S011 무광) / 옛지: 4면 1T PET(PUR절착)
상판/뒷선반		BMC (코반 KV-020)		
틀틀/대, 조리대		850 인더스트리얼(수세미양, 불결염바구니)		
배수구		부크형 배수구		
역세리	문턱손잡이	C전널(복나뎡) / 자체손잡이		
	조리기구걸이 세트	조리기구걸이 세트(DA-91-122)		
기계공사	합봉이	안전형 합봉이(DA-91-127)		
	리인지후드	600 슬림형(슬라이드식, KS표시형)		
비고	1. 불려일: 자동단원, 서랍문쪽과 서랍개는 수직, 수평조절이 용이하고 탈부착이 가능한 구조 2. 하부장 다리(발동)설치 수량: 틀틀/대(6개소이상), 가스대/조리대(4개소이상) 3. 견철: Dowel은 Anchor 타입 적용 (탈착식 구조, 상하좌우 조절기능, 견철 2개소당 별편견철 1개 적용, 개별시 간섭부위 90도 견철 적용) 4. 선반지자구(단좌): 선반 추락 방지 5. 각종 부속철물 및 보강재는 기능에 지장이 없는 범위내에서 적적업체별로 상이하할 수 있음 6. Edge부착기준: 상부장, 앞판, 3면, 뒷판, 밑판, 선반, 1면, 연결목, 2면 / 하부장, 앞판, 밑판, 3면, 선반, 1면, 서랍, 연결목, 2면 7. 밑판지자구는 온수분배기가 설치되는 경우 적용 (원지 및 크기는 견도와 협의) 8. W(폭)800 이상시 중진기등목 적용(60*18T) 9. 상부장시공목 고정기준: 터적영커용틀트 @300, 메인길이 50mm이상 / 시공목: 18 x 50mm PW			



ELEVATION-A

SECTION VIEW-후드, 서랍

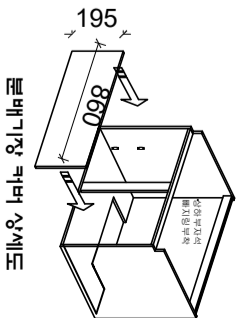
SECTION VIEW-주방



WOOAMI
CONSTRUCTION & RUNNINE
TEL: 02)522-3500 / FAX: 02)522-3508

NOTE

- 24.07.25 90도 접힌지 표기
- 측면내리키, 측면 연장 표기
- 뒷면 BMC 마감 표기
- 24.07.31 24.07.31 견철(복나뎡) 표기
- 24.08.12 마이다 조철케이스 표기
- 24.08.21 *측판 피내키 없음* 표기
- *기동목 표기* 첩보림 100으로 통일
- 가림판 표기
- 24.08.30 W<700>변장 기동목, 추가
- 시양서 내 임체/도면명 표기
- 24.09.09 후드, 밑판고 뒷장 첩보림 위치 수정



PROJECT NO.	2024.09.09.
DATE	2024.09.09.
SCALE	A1 1/30
A3	1/30
PROJECT NAME	내주방가구 교체공사 화성태안6 (변경 후)
DRAWING TITLE	46A타입 주방가구 상세도
SHEET NO.	
DRAWING NO.	

APPROVE	
CHECKED BY	
DRAWN BY	
PROJECT NO.	
DATE	
SCALE	
PROJECT NAME	
DRAWING TITLE	
SHEET NO.	
DRAWING NO.	