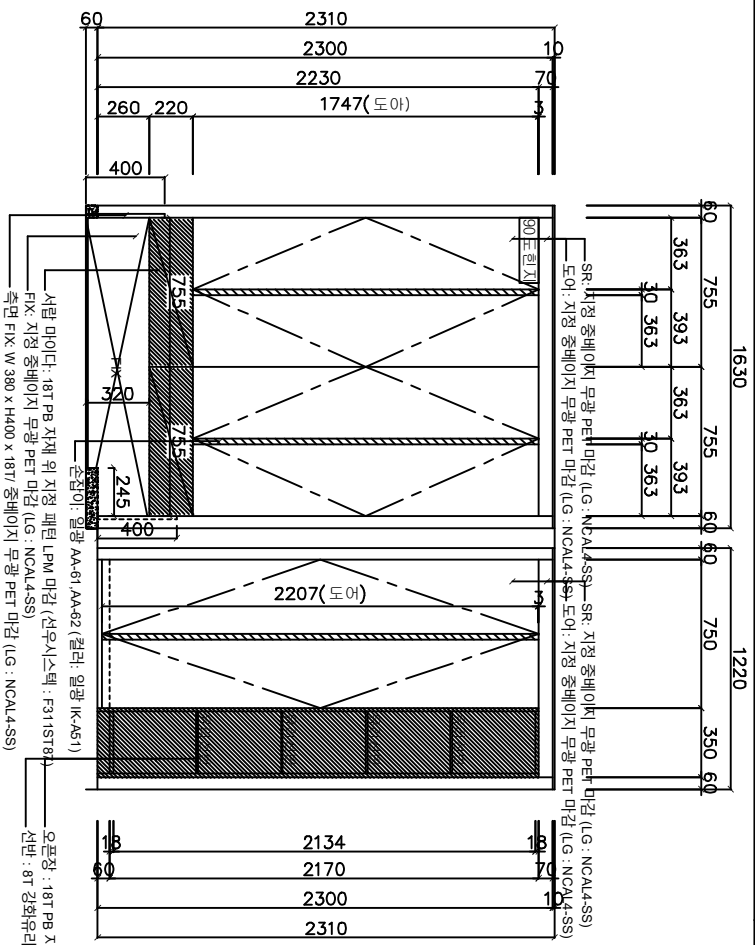
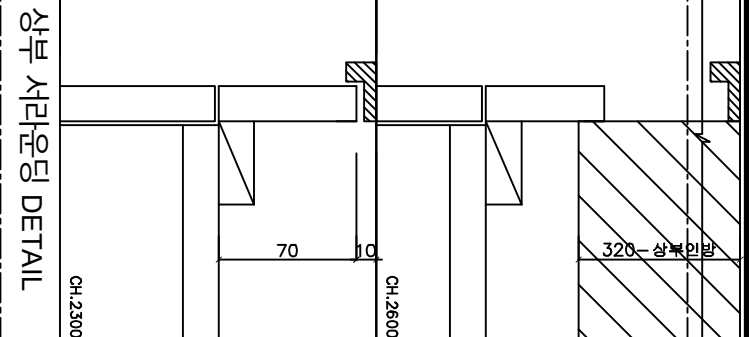


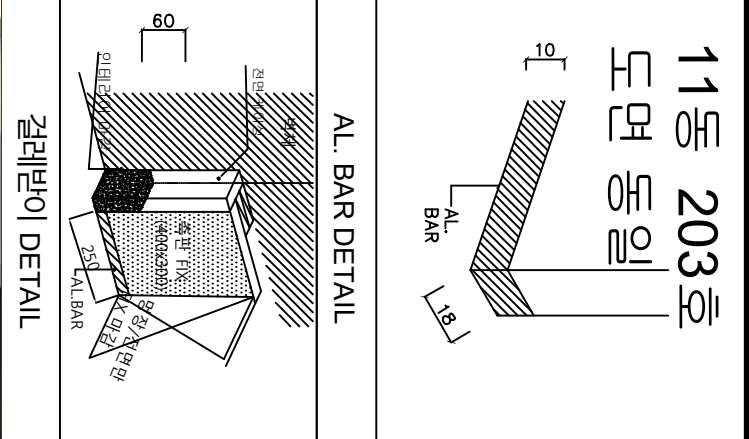
TOP VIEW



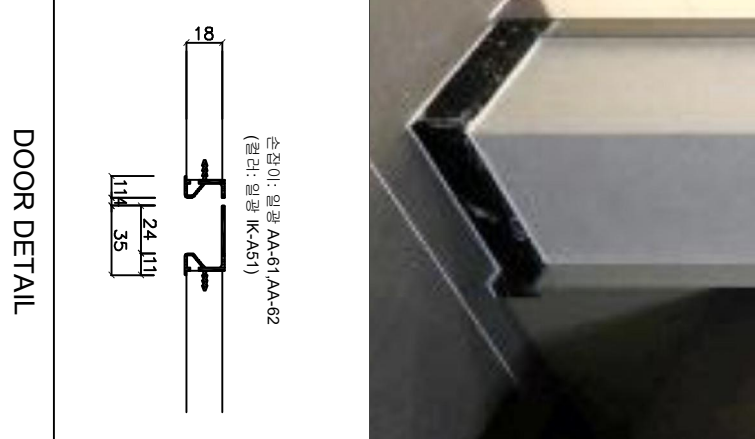
FRONT VIEW A



상부 세리온딩 DETAIL



걸레받이 DETAIL



DOOR DETAIL

MATPLAZA
 No. Procurement expert for construction material
 (주)매틀플라자 서울 영등포구 당고개 157

PROJECT: 효성건설
 인천 계양 서문동 효성해림단
 AREA / TYPE: 99㎡ (확장형)
 ITEM: 환관장

SPECIFICATION
 DOOR

- CORE: 18T MDF (E0급)
- 전면: 치장 중배이지 무광 PET 마감 (LG : NCAL4-SS) - PUR 정착
- 후면: 전면 유리칼라 파 (데코벨의 -D-TD5600)
- 애지: 전면 유리칼라 ABS 애지 (전원 : JW(NC4-MT))
- S/R: 치장 중배이지 무광 PET 마감 (LG : NCAL4-SS)
- 사림: 18T PB (SUPER E0급)
- 마이다: 치장 패턴 LPM 마감 (신우시스텍 :)
- 오른쪽 : (신우시스텍 :)

FASTBODY	
CORE	18T PB (E0급)
마감	치장 PB 마감 (데코벨의 : DVO10)
뒷판	3T MDF (데코벨의 : DVO10)
양면	양면 (후면누적재)
애지	0.6T PE 애지 마감 - 도플면 마감 (물동우사 패인)
전면	18T PB-데코벨의 : DVO10
사림	이동선반 : 0.6T PE 애지 마감
자림재	복층 중배이
HARDWEAR & ACC.	
원자	장성정원 일면/일면원자
스드너	데코벨의 (도어용 2개씩)
래일	장성정원 (엔드레일 D-300)
추가	추가 (00000)
ACC.	[에어록] 치장중배이 (ECC005-2)

구분	도대	도반	계
1분절	4	5	9
2분절	5	3	8
3분절	3	6	9
계	12	14	26

Designed BY

SCALE: A3 1:30

DATE / FIRST	DATE / LAST
2019.10.02	

Sheet NO. 99-FUR-02