



NOTE

59타입 동별 수량	
동	도대 도반
401	62 58
405	32 30
406	38 38
407	48 48
408	33 34
410	17 17
합계	230 225
세대수	455

CLIENT SH공사

PROJECT TITLE 고덕강일 공공주택지구 4단지

MODEL TITLE 59m' A TYPE (핵장형)

DRAWING TITLE 입면도

DRAWN BY

CHECKED BY

APPROVAL BY

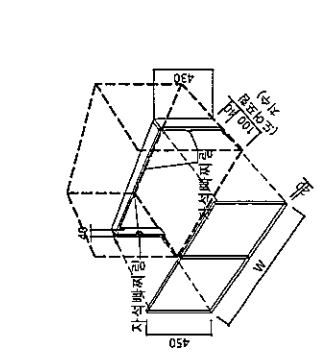
DATE 2020. 01. 23

SHEET NO.

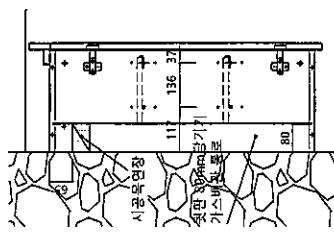
SCALE

REV.

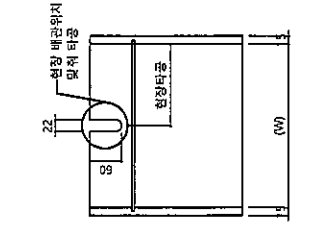
DRAWING NO. 003



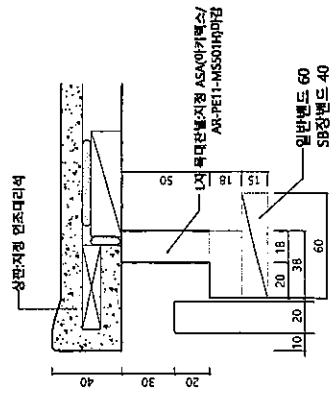
온수분배기 가림판 상세도



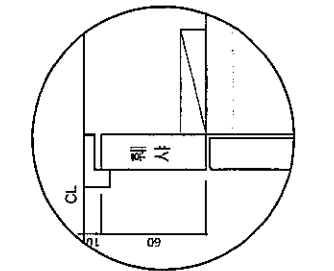
가스배관장 상세도



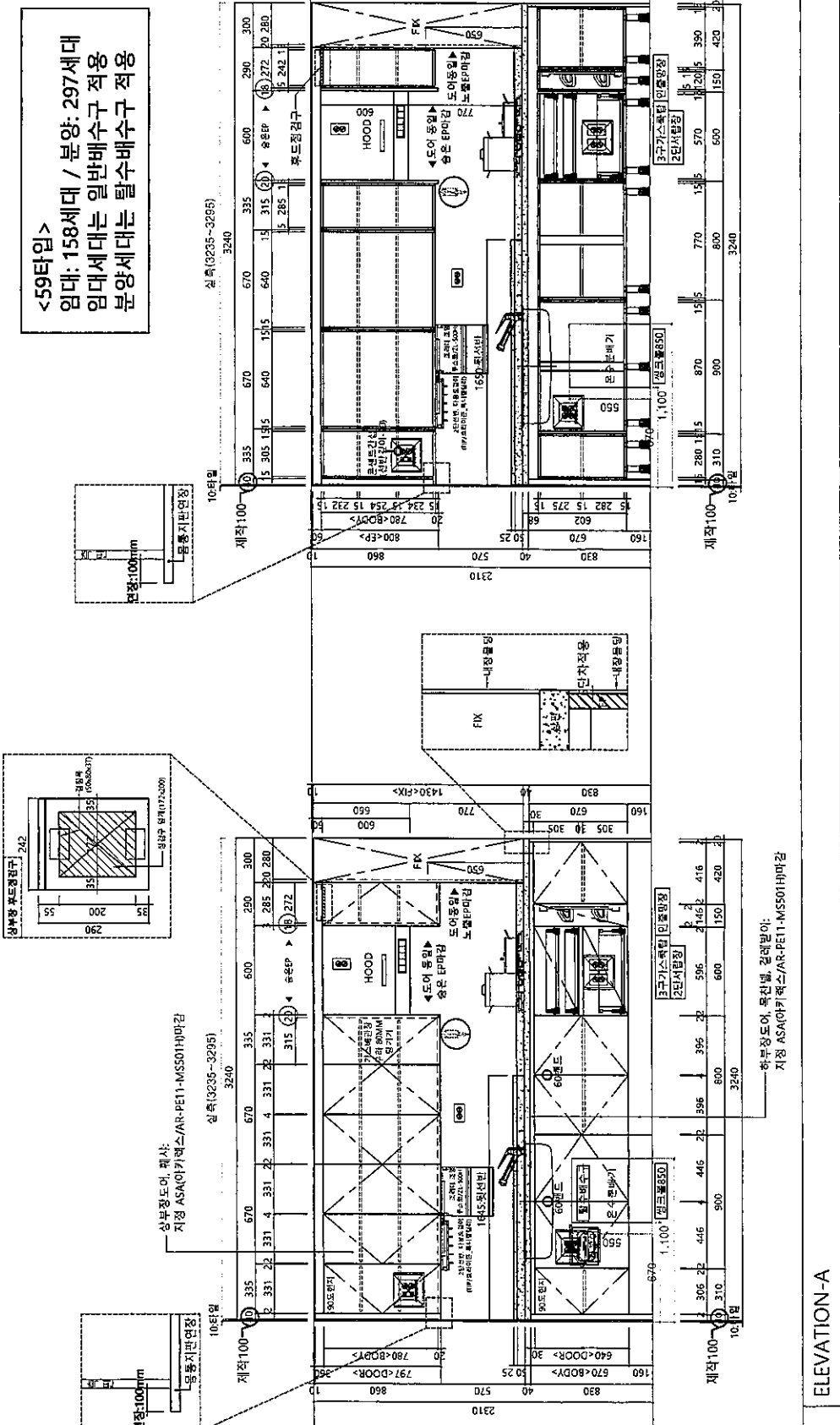
가스배관장 지판다내기



하부장 손잡이 (L자 목대찬넬)



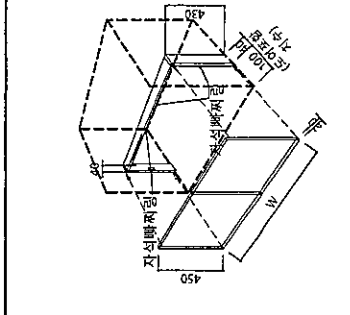
상부물딩 상세도



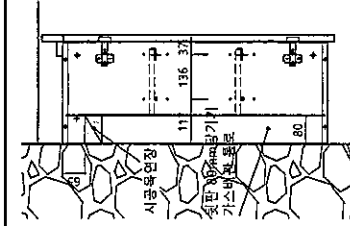
NOTE

59타입 동별 수량	
동	도대
401	62
405	32
406	38
407	48
408	33
410	17
합계	230
세대수	455

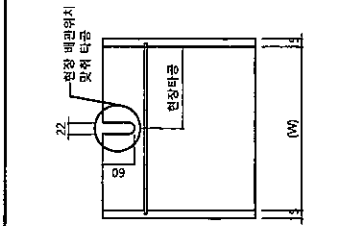
CLIENT	SH공사
PROJECT TITLE	고덕강일 공공주택지구 4단지
MODEL TITLE	59m <sup>2</sup> A TYPE (확장형)
DRAWING TITLE	입면도
DRAWN BY	
CHECKED BY	
APPROVAL BY	
DATE	2020. 01. 23
SHEET NO.	
SCALE	
REV.	
DRAWING NO.	004



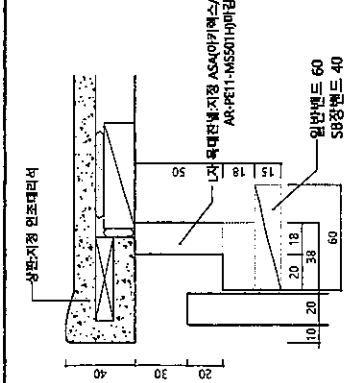
온수분배기 가림판 상세도



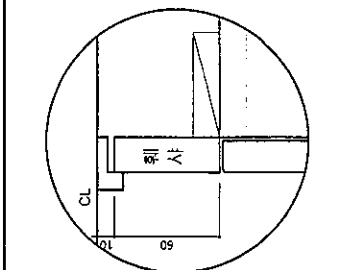
가스배관장 상세도



가스배관장 지판따내기



하부장 손잡이 (L자 목대천널)

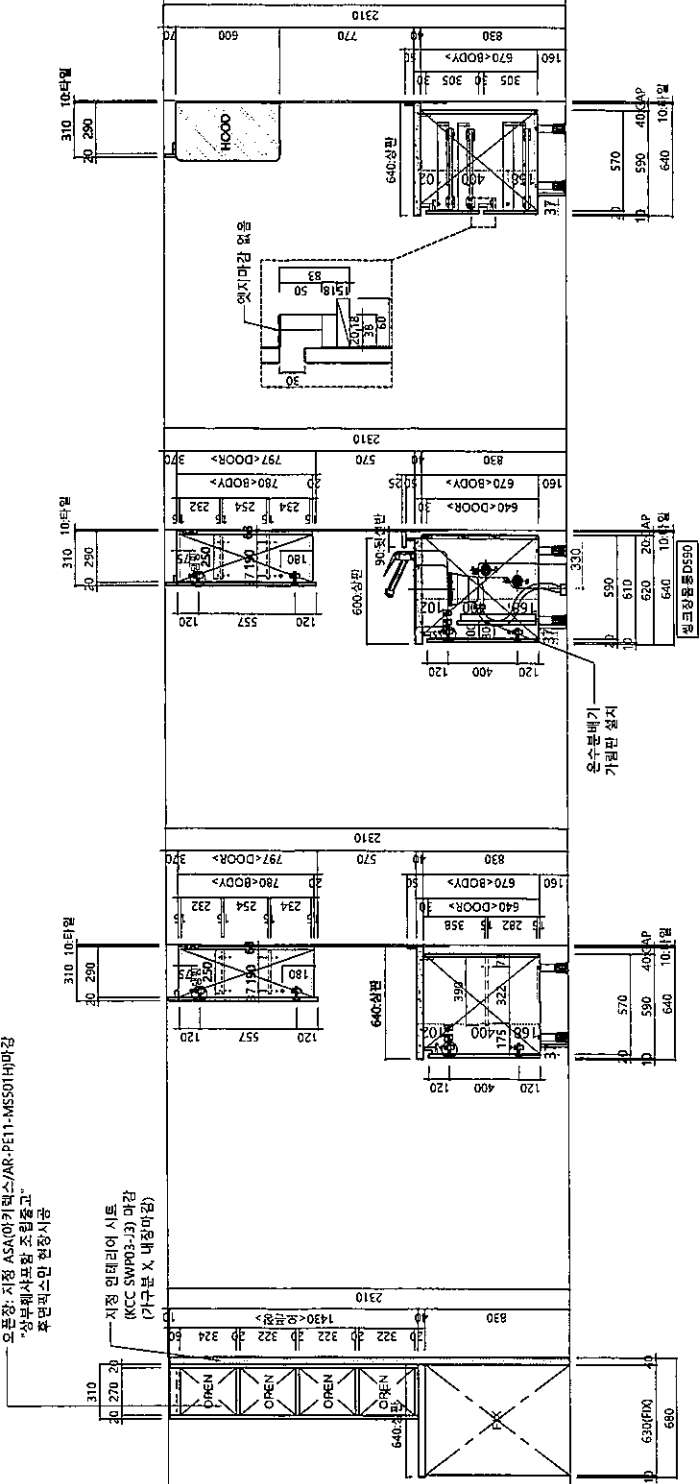


상부물딩 상세도

<59타입>  
 임대: 158세대 / 분양: 297세대  
 임대세대는 일반배수구 적용  
 분양세대는 탈수배수구 적용

오른쪽: 지점 ASA/키텍스/AR-PE11-MSS01H마감  
 "상부제사포함 조립종교"  
 후면판스만 현장시공

지점 인포테리서  
 (KCC SWP03-B) 마감  
 (가구본 X, 배상마감)



5 SECTION VIEW

4 ELEVATION-B