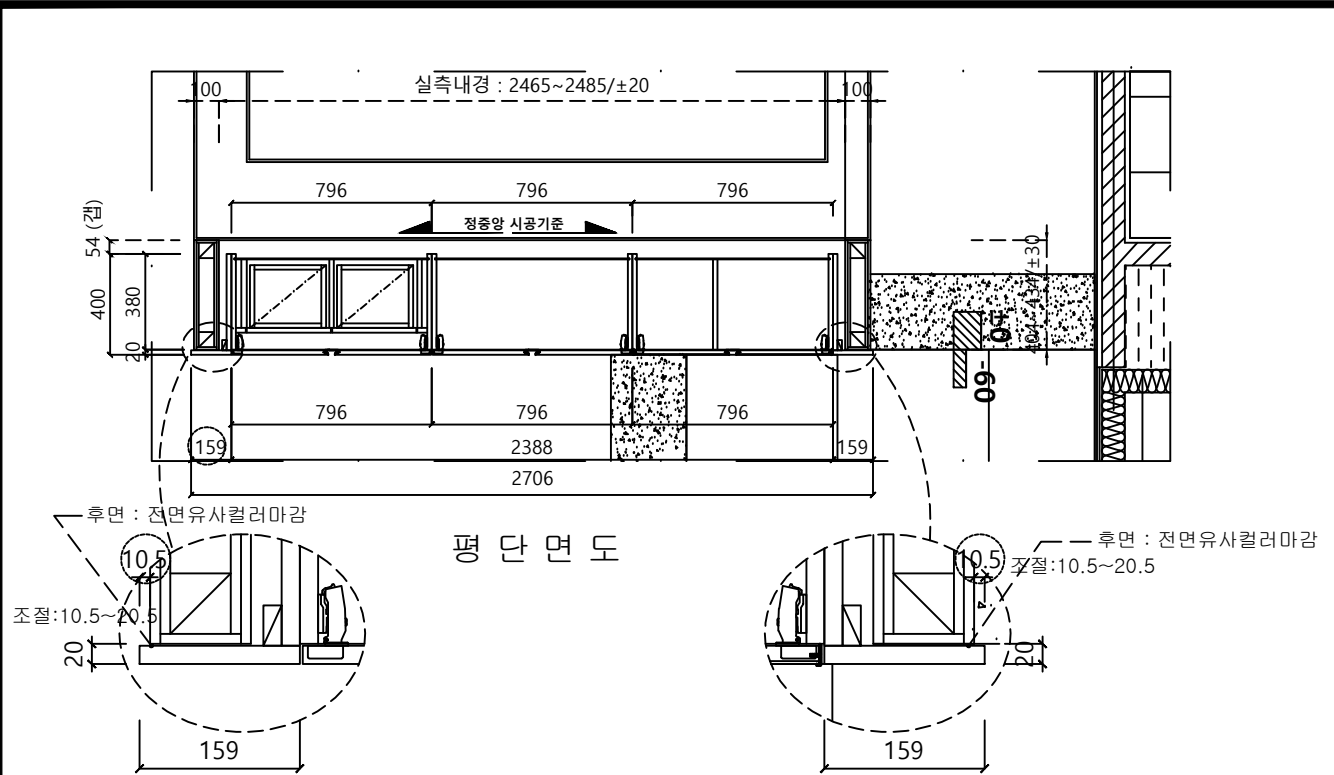
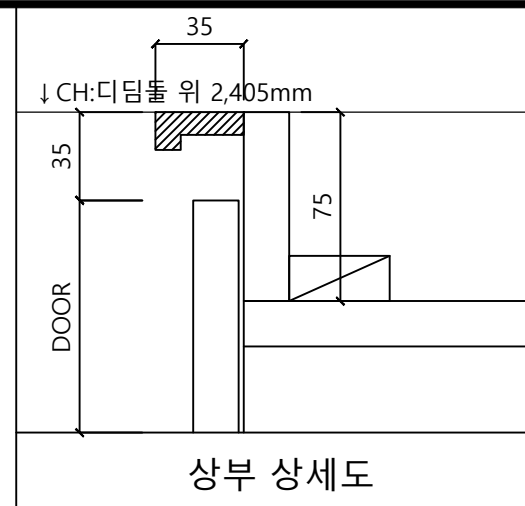
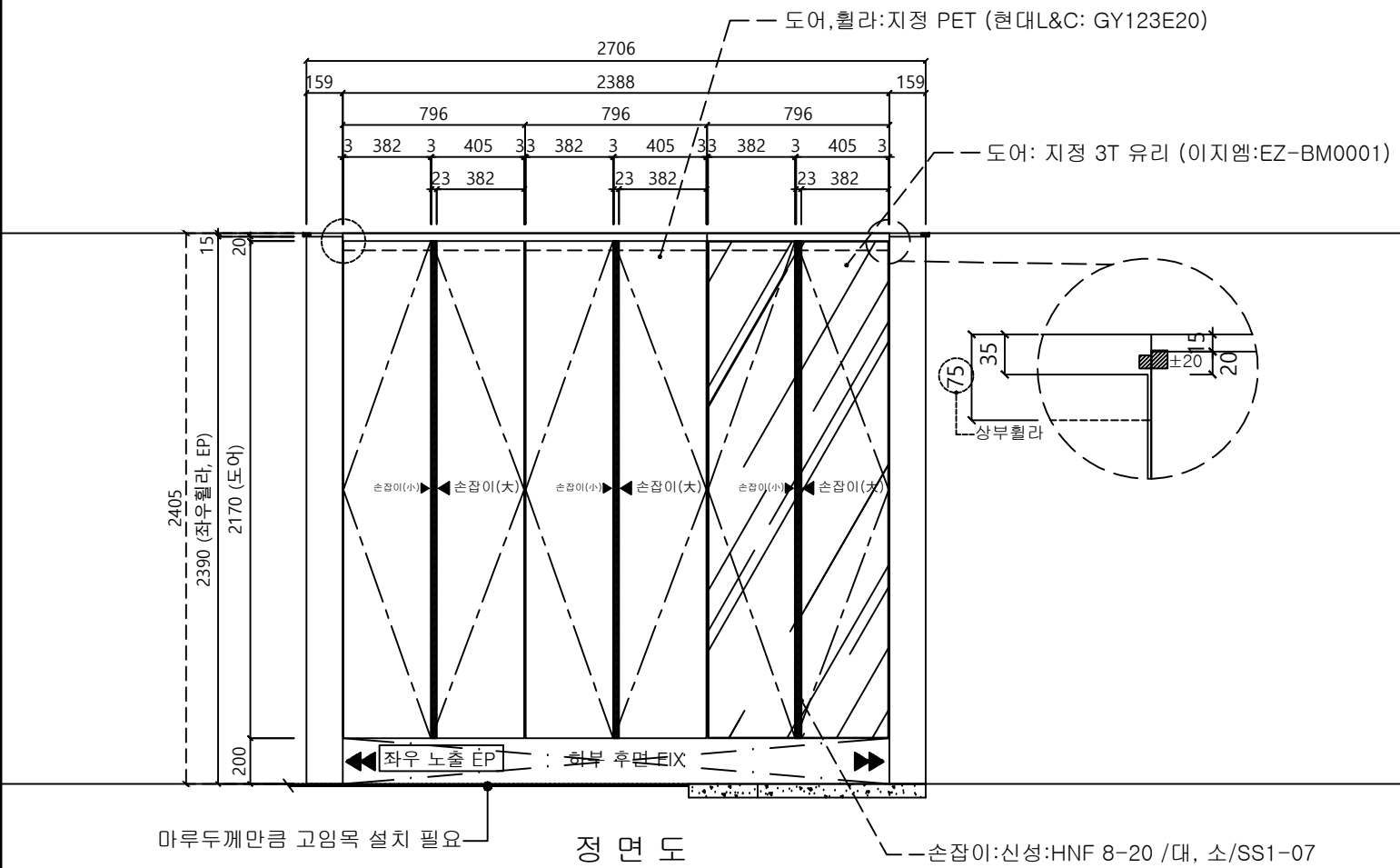


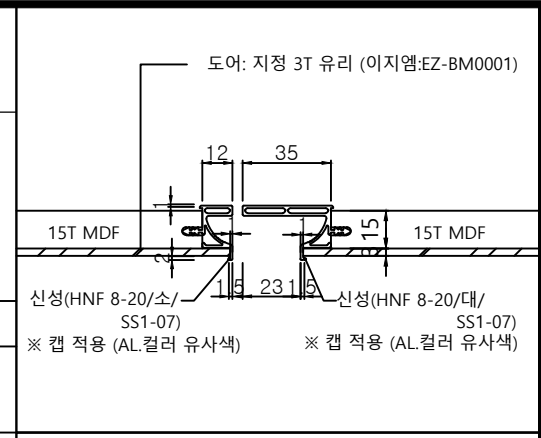
■ 디딤돌 위 CH : 2,405mm 기준도면



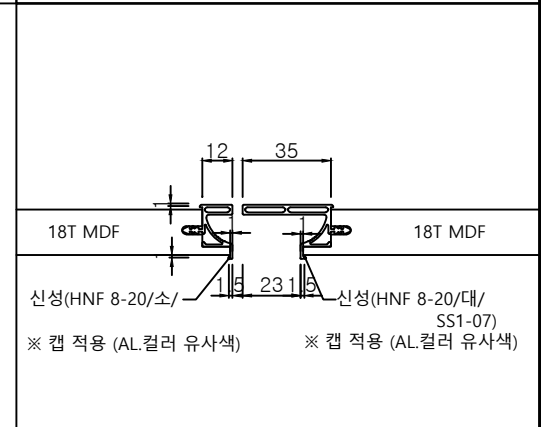
■ 주의사항 : 실측내경구간 2475(좌우15.5/15.5)~2485(좌우10.5/10.5) 만 적용도면
 - 위 구간 외 좌우힐라 규격/제작은 현장담당자와 협의/제작 (현재 실측구간2465~ 2490)
 ※ 몸통기준 설치시 필히 전체 정중앙에 설치필요 (일부구간 여유공간이 저스트함)
 ※ 내경2462보다 아래규격은 힐라설치시 하부 T 보조목 제거필요



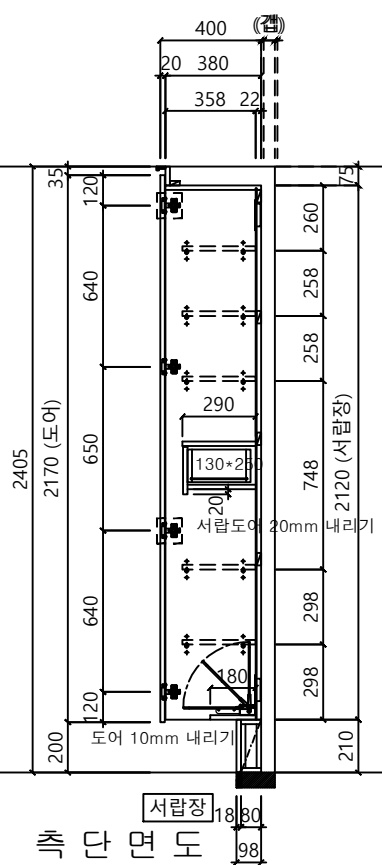
상부 상세도



경도어 손잡이 상세도



손잡이 상세도



측단면도

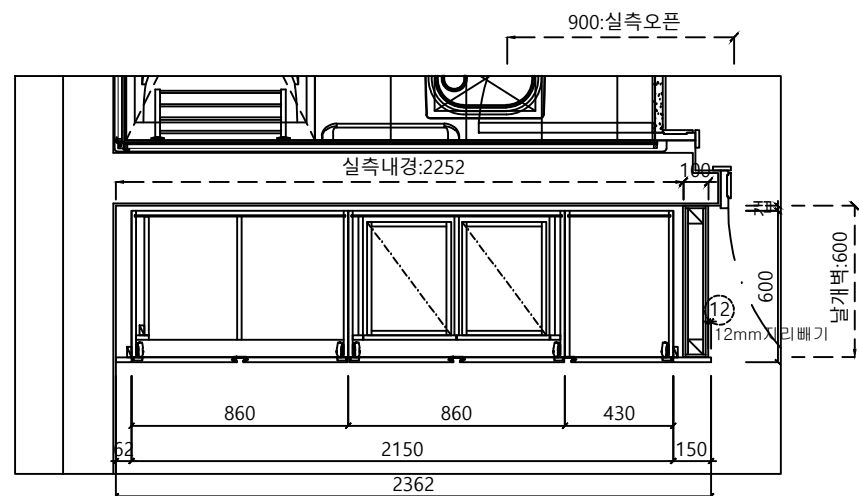
PROJECT TITLE
 금강주택
 검단 AA23 BL
 펜테리움 3차 센트럴파크

NOTE
 기준층 [확장 기본형]
 CH:2400

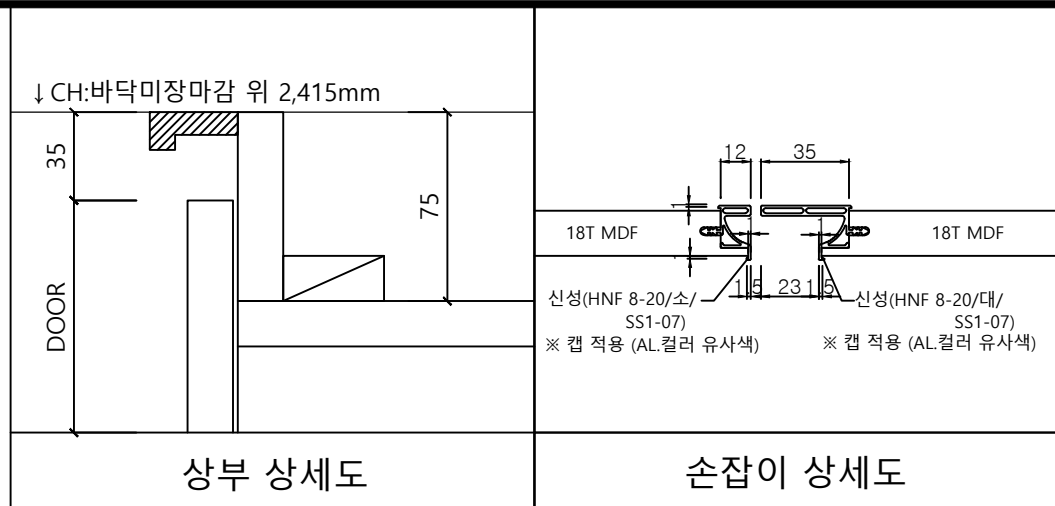
REVISION	
번호	수정내용

TYPE 기준층 CH : 2,400mm / 74m ² 확장 - 기본형	PROJECT TITLE 검단 펜테리움 3차 센트럴파크	BUILDING COMPANY 금강주택	ARCHITECTS SUN&L 선앤엘 인테리어	APPROVED BY 이수훈	APPROVAL DATE
	DRAWING TITLE 현관 신발장			CHECKED BY	CHECKED DATE
				DRAWN BY 박성훈	DRAWN DATE 24.07.25
				SCALE 1 / 30	DRAWING NO. REV.

■ 바닥미장마감 위 CH : 2,415mm 기준도면

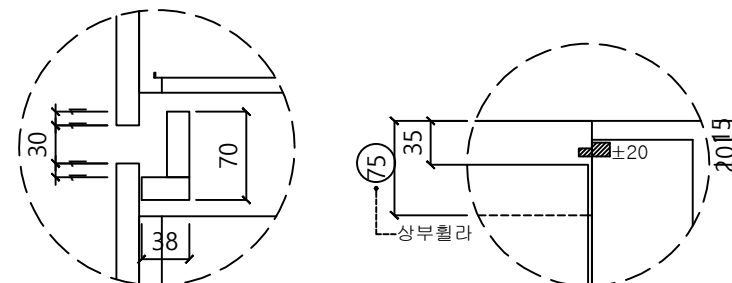


평 단 면 도



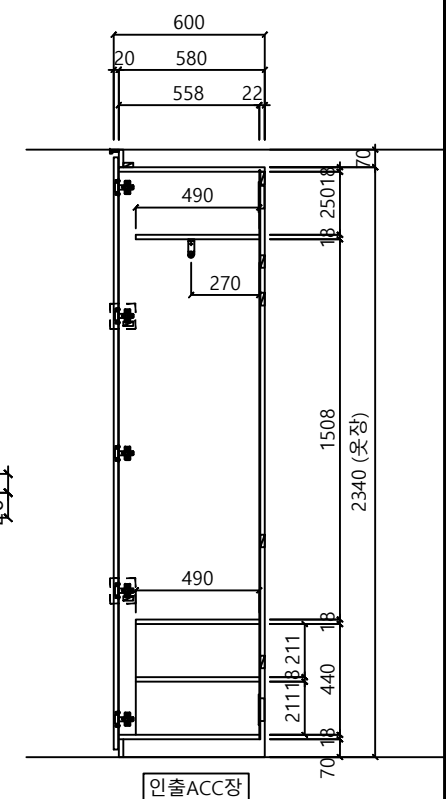
상부 상세도

손잡이 상세도

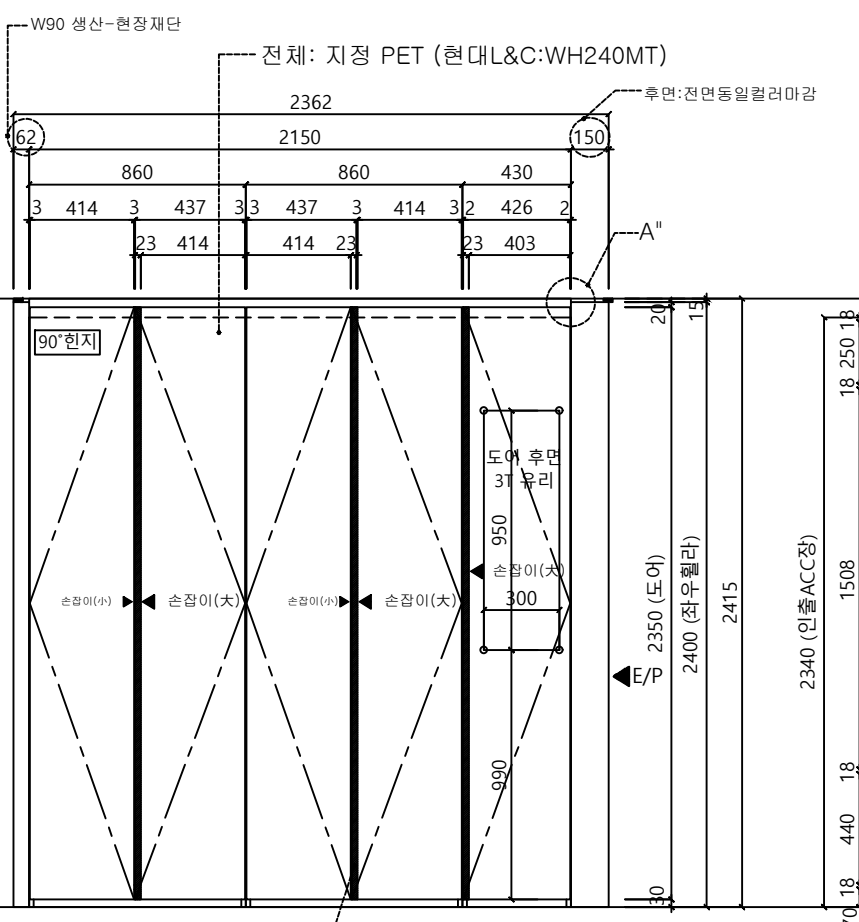


내부서랍장 손잡이 상세도

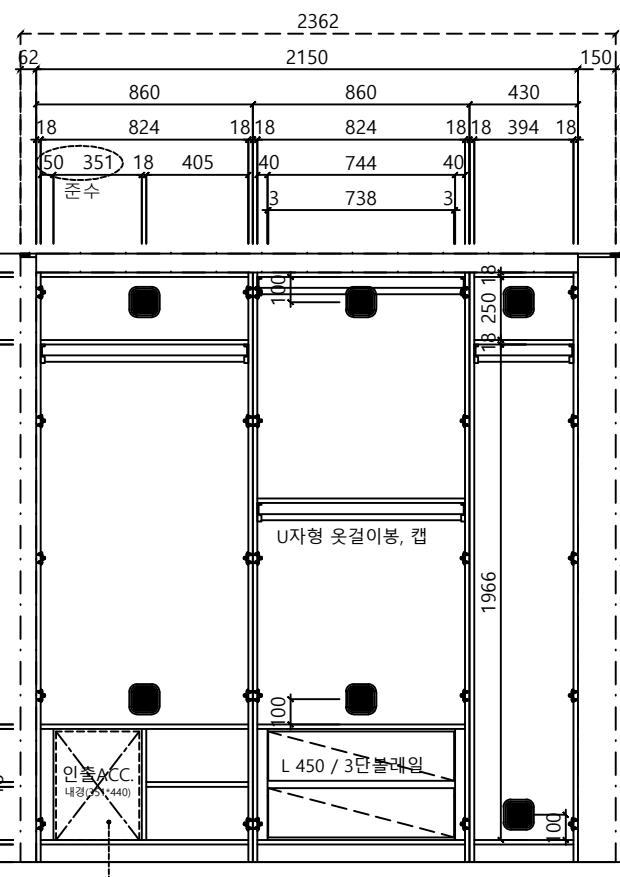
A" 상세도



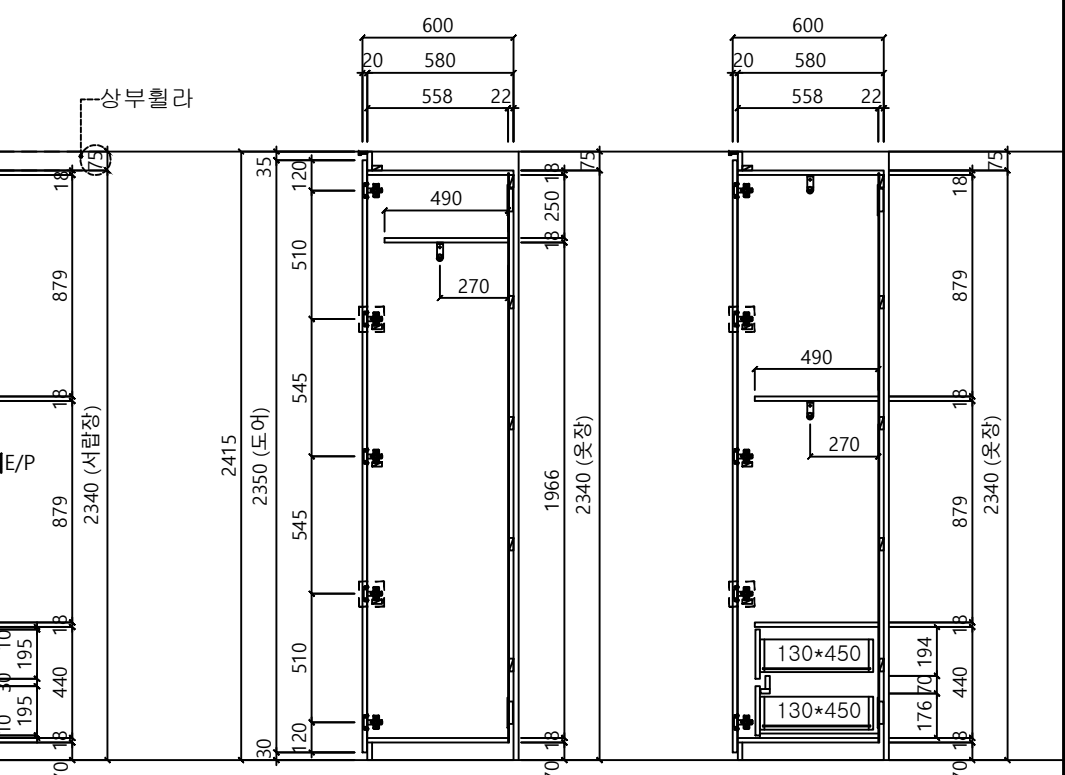
인출ACC장



정 면 도



내 부 도



측 단 면 도

PROJECT TITLE
금강주택
검단 AA23 BL
펜테리움 3차 센트럴파크

NOTE

REV. NO.	수정내용

TYPE 기준층 CH : 2,400mm / 84m ² B 확장 - 옵션형	PROJECT TITLE 검단 펜테리움 3차 센트럴파크	BUILDING COMPANY 금강주택	ARCHITECTS SUN&L 선앤엘 인테리어	APPROVED BY 이수홍	APPROVAL DATE
	DRAWING TITLE 침실2 불박이장			CHECKED BY	CHECKED DATE
				DRAWN BY 박성훈	DRAWN DATE 24.07.25
				SCALE 1 / 30	DRAWING NO. REV.

■ 내경실측자료 누락됨 - 인테리어도서/샘플하우스와 동일규격으로 작성 (벽측힐라 비규격현장재단 확인)